

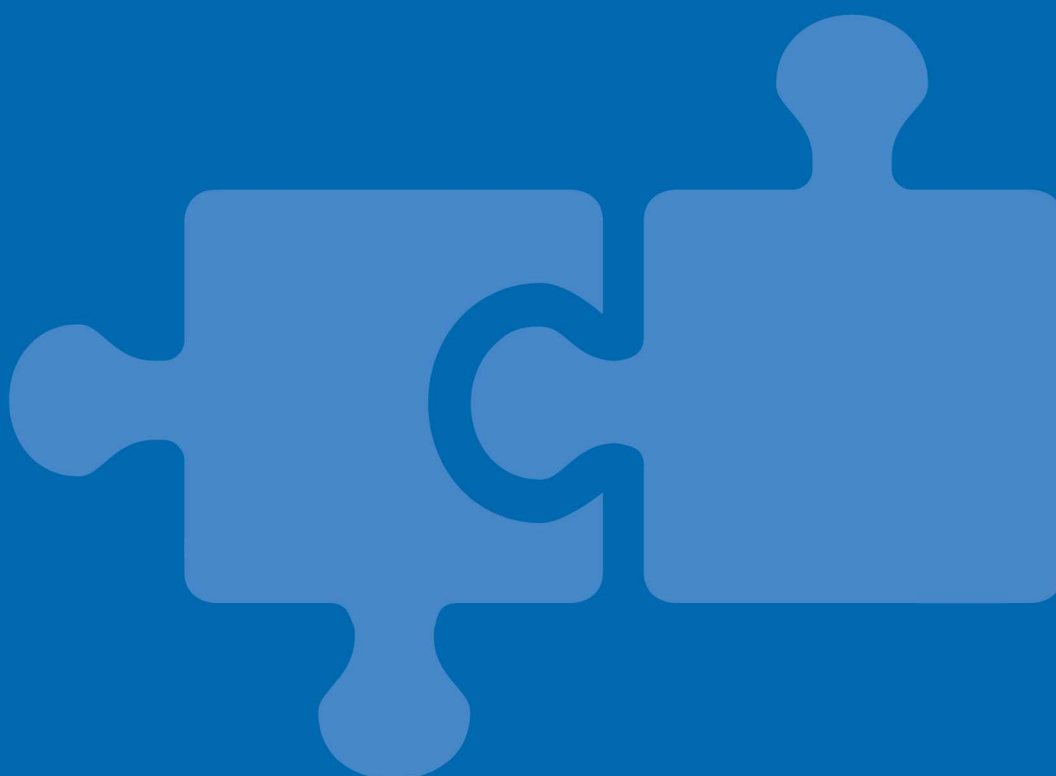


**BALTIMORE  
AIRCOIL COMPANY**



## **HFL** Torre di Raffreddamento a Circuito Chiuso Ibrido

**ISTRUZIONI DI USO E MANUTENZIONE**



# Programma di manutenzione e di controllo consigliato

Le apparecchiature della Baltimore Aircoil Company necessitano di un'adeguata installazione, messa in esercizio e manutenzione. È opportuno attenersi alla documentazione dell'apparecchiatura utilizzata, incluso un disegno, il foglio dei dati tecnici e questo manuale. Per un funzionamento duraturo, senza problemi e sicuro, è necessario redigere un piano operativo che includa un programma regolare di ispezione, monitoraggio e manutenzione. Tutte le azioni di ispezione, manutenzione e monitoraggio dovrebbero essere annotate in un registro del sistema di raffreddamento. Le istruzioni per l'esercizio e la manutenzione qui pubblicate possono essere utilizzate come guida per il raggiungimento di questi obiettivi.

Oltre a redigere questo piano operativo ed il registro del sistema di raffreddamento, si consiglia di effettuare un'analisi dei rischi di quest'ultimo, preferibilmente ad opera di una parte terza indipendente.

Per il sistema di raffreddamento, si dovrebbe definire una procedura di controllo delle contaminazioni biologiche, delle incrostazioni e della corrosione da attivare nel momento in cui il sistema viene riempito di acqua per la prima volta e poi gestire su base regolare in conformità con Codici di procedura riconosciuti (quali EUROVENT 9 - 5/6, ACOP HSC L8, Guide des bonnes pratiques, Legionella et tours aéroréfrigérantes, ecc.). Il campionamento dell'acqua, i risultati dei test e le azioni correttive dovrebbero essere annotati nel registro del sistema di raffreddamento.

Per consigli più specifici sul mantenimento dell'efficienza e della sicurezza del sistema di raffreddamento, contattare il Responsabile di Assistenza o il rappresentante locale di BAC. I nominativi, l'indirizzo di posta elettronica e il numero telefonico sono disponibili sul sito [www.BACservice.eu](http://www.BACservice.eu).

Controlli e regolazioni	Alla messa in funzione	Settimanale	Mensile	Trimestrale	Ogni 6 mesi	Annuale	Allo spegnimento
Vasca dell'acqua fredda e filtro	X			X			
Livello d'esercizio e reintegro	X		X				
Spurgo	X		X				
Gruppo resistenze bacino	X				X		
Tensione della cinghia	X		X				
Allineamento della trasmissione	X					X	
Collare di bloccaggio	X				X		
Rotazione di ventilatori e pompe	X						
Voltaggio e corrente motore	X					X	
Vibrazioni e/o rumori insoliti	X		X				

Ispezioni e monitoraggio	Alla messa in funzione	Settimanale	Mensile	Trimestrale	Ogni 6 mesi	Annuale	Allo spegnimento
Condizioni generali	X		X				
Sezione di scambio termico	X				X		
Batteria alettata sullo scarico aria (opzionale)	X					X	
Eliminatori di gocce	X				X		
Distribuzione dell'acqua	X				X		
Albero ventilatore	X			X			
Motore ventilatore	X			X			
Pompa di spruzzo acqua	X			X			
Kit controllo elettrico del livello acqua	X				X		

Ispezioni e monitoraggio	Alla messa in funzione	Settimanale	Mensile	Trimestrale	Ogni 6 mesi	Annuale	Allo spegnimento
Livello di intervento allarme				X			
TAB test (con vetri a immersione)	X	X					
Qualità dell'acqua ricircolante	X		X				
Panoramica del sistema	X					X	
Registrazione	come da evento						

Lubrificazione	Alla messa in funzione	Settimanale	Mensile	Trimestrale	Ogni 6 mesi	Annuale	Allo spegnimento
Cuscinetti albero ventilatore	X				X		X
Cuscinetti del motore *	X				X		
Base motore regolabile	X				X		X
Cerniere e bulloni portello d'ispezione						X	

\* solo per motori dotati di ingrassatori con taglia > 200L (>30 kW)

Procedure di pulizia	Alla messa in funzione	Settimanale	Mensile	Trimestrale	Ogni 6 mesi	Annuale	Allo spegnimento
Pulitura dei componenti meccanici	X					X	X
Disinfezione **	(X)					(X)	(X)
Drenaggio vasca e pompa							X

\*\* a seconda del "codice di buona pratica" applicato

## Note

1. Il trattamento dell'acqua e apparecchiature ausiliarie integrate nel sistema di raffreddamento potrebbero richiedere aggiunte nella tabella. Contattare i fornitori per le azioni consigliate e la frequenza con cui eseguirle.
2. Gli intervalli di manutenzione indicati sono validi per impianti tipici. Condizioni ambientali diverse possono richiedere una frequenza maggiore.
3. Quando si opera a temperature ambientali inferiori a 0°C, la torre di raffreddamento deve essere ispezionata più di frequente (vedi capitolo "Funzionamento invernale" nel relativo Manuale di uso e manutenzione).
4. Nelle unità con trasmissione a cinghia, la tensione delle cinghie nuove deve essere riaggiustata dopo le prime 24 ore di funzionamento e poi successivamente ogni mese.

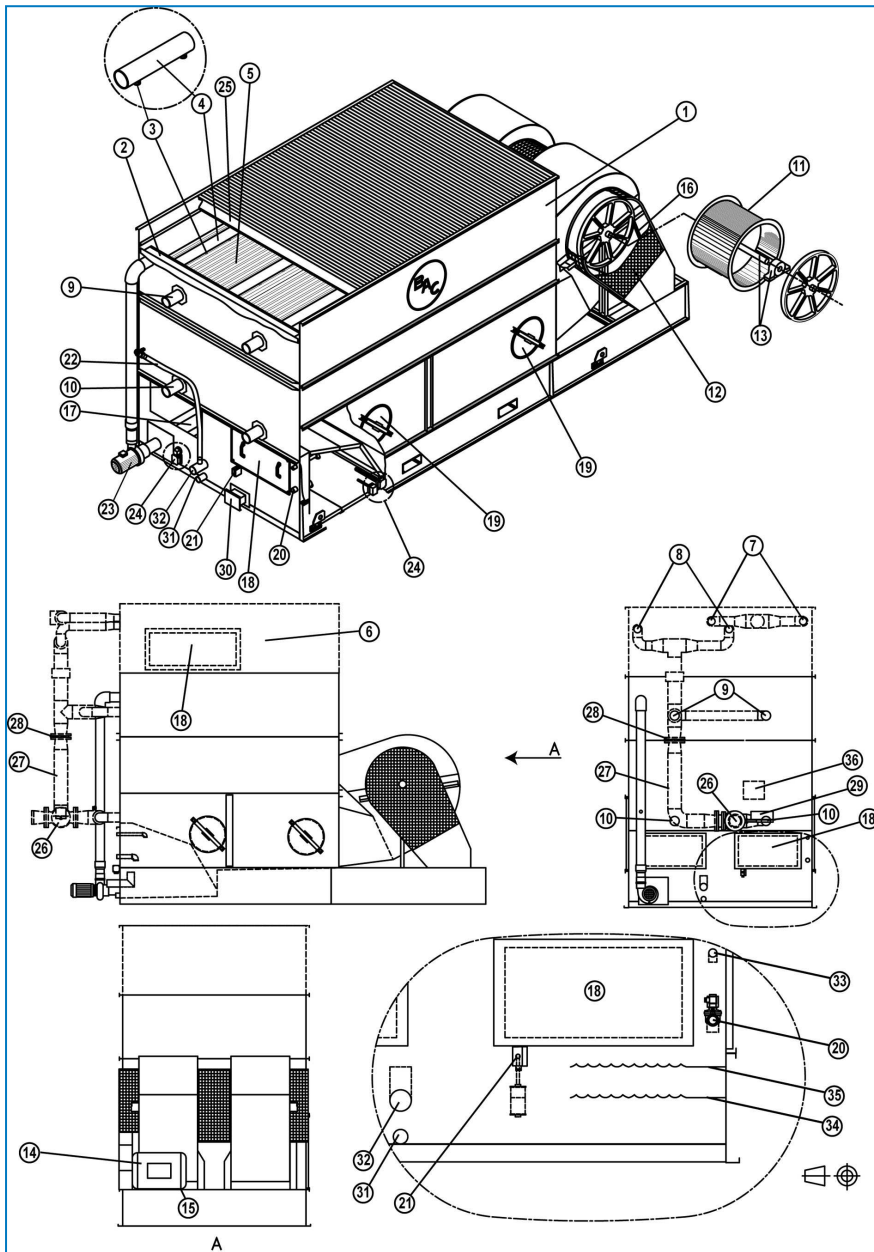


# Indice

## ISTRUZIONI DI USO E MANUTENZIONE

<b>2</b>	<b>Dettagli costruttivi</b>	<b>5</b>
<b>3</b>	<b>Informazioni generali</b>	<b>7</b>
	Condizioni di esercizio	7
	Tubazioni di collegamento	11
	Precauzioni di sicurezza	11
	Requisiti di smaltimento	12
	Superfici non calpestabili	13
	Modifiche effettuate da terzi	13
	Garanzia	13
<b>4</b>	<b>Trattamento dell'acqua</b>	<b>14</b>
	Informazioni sul trattamento dell'acqua	14
	Controllo biologico	17
	Trattamento chimico	17
	Passivazione	18
	L'attacco di troppopieno	18
<b>5</b>	<b>Funzionamento invernale</b>	<b>19</b>
	Informazioni sul funzionamento invernale	19
	Protezione contro il congelamento dell'acqua nella vasca	19
	Controllo della capacità	19
	Protezione gelo serpentino	21
<b>6</b>	<b>Procedure di manutenzione</b>	<b>23</b>
	Controlli e regolazioni	23
	Ispezioni e azioni correttive	28
	Lubrificazione	32
	Procedure di pulizia	34
<b>7</b>	<b>Manutenzione generale</b>	<b>36</b>
	Informazioni sulla manutenzione generale	36
	Stoccaggio prolungato all'esterno prolungato	36
<b>8</b>	<b>Ulteriore assistenza e informazioni</b>	<b>38</b>
	L'esperto di assistenza per le apparecchiature BAC	38
	Altre informazioni	38

## HFL DETTAGLI COSTRUTTIVI





1. Involucro
2. Sistema di distribuzione acqua
3. Ugelli di spruzzo
4. Bracci di spruzzo
5. Batteria di scambio termico evaporativo
6. Batteria di scarico alettata
7. Batteria alettata sullo scarico aria Attacco di entrata
8. Batteria alettata sullo scarico aria Attacco di uscita
9. Batteria di scambio termico evaporativo Attacco di entrata
10. Batteria di scambio termico evaporativo Attacco di uscita
11. Ventilatore centrifugo a pale curvate in avanti
12. Rete ventilatore
13. Albero e cuscinetti ventilatore
14. Motore del ventilatore
15. Vite di regolazione motore ventilatore
16. Sistema di trasmissione con cinghia trapezoidale
17. Filtro
18. Portello d'ispezione (rettangolare)
19. Portello d'ispezione (circolare)
20. Reintegro
21. Controllo elettrico del livello dell'acqua
22. Linea di spurgo acqua
23. Pompa di spruzzo acqua
24. Gruppo della resistenza (opzionale)
25. Eliminatori di gocce
26. Valvola di controllo del flusso a 3 vie
27. Attacchi by-pass (opzionali)
28. Piastra orifizi (opzionale)
29. Attuatore valvola a 3 vie (opzionale)
30. Portello di lavaggio (opzionale)
31. DN
32. Troppopieno
33. Attacco trattamento dell'acqua
34. Livello d'esercizio
35. Livello di troppopieno
36. Morsettiera (opzionale)

## Condizioni di esercizio

Le apparecchiature di raffreddamento BAC sono progettate per le condizioni di esercizio specificate di seguito, che non devono essere superate durante il funzionamento.

- **Carico del vento:** per un funzionamento sicuro di apparecchiature non schermate, esposte a velocità del vento superiori a 120 km/h, poste ad un'altezza superiore a 30 m dal suolo, contattare il rappresentante locale di BAC.
- **Rischio sismico:** Per un funzionamento sicuro delle apparecchiature installate in zone a medio ed alto rischio, contattare il rappresentante locale di BAC.

I motori elettrici standard sono adatti per temperature comprese tra -25°C e +40°C.

- Pressione di progetto: max. 10 bar
- Temperatura di entrata fluido: max. 82 °C
- Temperatura di uscita fluido: min. 10 °C

I fluidi in circolazione all'interno delle batterie devono essere compatibili con il loro materiale di costruzione, ovvero

- acciaio nero, per le batterie zincate per immersione a caldo
- acciaio inossidabile AISI 304L o 316L (opzioni)
- tubi di rame quando le unità sono dotate della batteria alettata sullo scarico opzionale

Pressione di spruzzo massima: 14 kPa (in caso di installazione delle pompe da parte di terzi, si consiglia di installare un manometro all'entrata del sistema di distribuzione dell'acqua.)



Nelle configurazioni con pompa di riserva per i raffreddatori evaporativi è richiesto un funzionamento alternato di ogni pompa almeno due volte la settimana, per evitare condizioni di ristagno dell'acqua e crescita batteriologica.

## ESIGENZE DI SPURGO

L'installatore delle torri di raffreddamento a circuito chiuso BAC deve garantire un adeguato spurgo dell'aria dal sistema che consenta di spurgare l'aria dalle batterie, prima della sua messa in funzione.

L'aria intrappolata può ostacolare il libero drenaggio dell'elemento di raffreddamento e ridurre la capacità termica.

È necessario che tutti gli attacchi (installati da terzi) non presentino perdite e che vengano pertanto controllati.

## QUALITÀ DELL'ACQUA RICIRCOLANTE

Le batterie di scambio termico standard sono realizzate in acciaio nero e sono zincate solo esternamente. Sono pensate per un'applicazione in sistemi chiusi e pressurizzati, non in comunicazione con l'atmosfera, per prevenire la corrosione interna della batteria e possibili perdite.

La qualità dell'acqua ricircolante deve rimanere nei seguenti limiti:

	Acciaio nero galvanizzato
pH	7 - 10.5
Durezza (CaCO <sub>3</sub> )	100 - 500 mg/l
Alcalinità (CaCO <sub>3</sub> )	100 - 500 mg/l
Conduttività	< 3000 µS/cm
Cloruri	< 200 mg/l
Totale solidi sospesi	< 10 mg/l
COD	< 50 ppm

I valori forniti sopra sono linee guida generali per sistemi chiusi con un tasso di perdita minore del 15% di volume di sistema all'anno. Se il reintegro del sistema chiuso supera il 15% annuo o se viene utilizzata acqua altamente corrosiva, ad esempio acqua a bassissima durezza o alcalinità, si raccomanda di prendere in considerazione un materiale di acciaio inox diverso o di implementare un programma di trattamento acqua appropriato per prevenire la corrosione dell'acciaio.

Batterie in acciaio inossidabile sono disponibili per il raffreddamento di fluidi corrosivi o soluzioni di acqua e glicole etilenico/propilenico in sistemi in comunicazione con l'atmosfera. Per le batterie di scambio termico in acciaio inox, la qualità dell'acqua ricircolante deve rimanere nei seguenti limiti:

	SST304L	SST316L
pH	6.5 - 10.5	6.5 - 10.5
Durezza (CaCO <sub>3</sub> )	0 - 500 mg/l	0 - 500 mg/l
Alcalinità (CaCO <sub>3</sub> )	0 - 500 mg/l	0 - 500 mg/l
Conduttività	< 3300 µS/cm	< 4000 µS/cm
Cloruri	< 250 mg/l	< 750 mg/l
Totale solidi sospesi	< 10 mg/l	< 10 mg/l
COD	< 50 ppm	< 50 ppm



In tutti i casi, indipendentemente dal materiale di costruzione della batteria, dovrebbe essere consultata un'azienda specializzata nel trattamento dell'acqua per avere informazioni sullo specifico trattamento dell'acqua da utilizzare, che sia adatto a tutti i materiali di costruzioni utilizzati nell'intero sistema.



## MODALITÀ OPERATIVA

Il raffreddatore di fluido ibrido a circuito chiuso funziona in tre differenti modalità operative:

1. **Modalità combinata secco-umido:** il fluido di processo passa nella batteria alettata (trasferimento termico sensibile) e poi nella batteria di scambio principale (trasferimento termico sensibile e latente). A carichi termici e/o temperature ambiente ridotte, la quota di raffreddamento evaporativo, e di conseguenza il consumo di acqua, diminuiscono ulteriormente riducendo al minimo la portata alimentata attraverso la batteria di scambio principale. A tale scopo si aziona una valvola modulante di controllo portata, che controlla la temperatura del fluido in uscita.
2. **Modalità adiabatica:** in questa modalità il fluido di processo viene fatto passare nella batteria alettata, bypassando completamente la batteria di scambio principale. L'aria dell'ambiente in entrata viene pre-umidificata (raffreddata) dall'acqua di spruzzatura, per passare poi attraverso la batteria alettata ad alta densità.
3. **Modalità a secco:** tutto il fluido di processo passa attraverso la batteria alettata e quella di scambio principale. Poiché la pompa di spruzzo è spenta, viene usato solo il trasferimento di calore sensibile.

## PERIODI STAGIONALI

Il funzionamento ottimale della torre di raffreddamento a circuito chiuso ibrida è frutto dalla combinazione delle sopracitate modalità operative, a seconda del carico termico del fluido di processo e delle condizioni ambientali. Abitualmente si distinguono due differenti periodi stagionali:

1. Periodo estivo: durante questo periodo vengono utilizzate tutte e tre le modalità operative con la pompa di spruzzo in funzione durante il funzionamento a secco/umido e quello adiabatico. Pertanto il bacino di raccolta dell'acqua fredda è sempre pieno.
2. Periodo invernale: durante questo periodo viene utilizzata soltanto la modalità a secco e, di conseguenza, il bacino di raccolta dell'acqua viene svuotato.

La seguente tabella riassume l'uso delle differenti modalità operative durante i periodi stagionali.

	Periodo estivo			Periodo invernale
	Modalità a secco	Modalità adiabatica	Modalità secco/umido	Modalità a secco
Motori ventilatori	Pieno / Mezzo / Velocità variabile	Velocità piena	Velocità piena	Pieno / Mezzo / Velocità variabile
Motore della pompa di spruzzo	Off	On	On	Off
Passaggio del fluido di processo attraverso la batteria alettata	100% Portata di progetto	100% Portata di progetto	100% Portata di progetto	100% Portata di progetto
Passaggio del fluido di processo attraverso la batteria a tubo liscio	100% Portata di progetto (2)	0%	Portata variabile (1)	100% Portata di progetto (2)

### *Uso delle differenti modalità operative durante i periodi stagionali.*

(1) La portata del fluido di processo nella batteria a tubo liscio è controllata dalla valvola a tre vie, in funzione della temperatura del fluido di processo di ritorno dalle utenze.

(2) La valvola a tre vie è chiusa e, a sua volta, chiude completamente la linea di bypass.

Quando nei periodi invernali si ricorre alla modalità a secco, è necessario svuotare la vasca e disattivare i riscaldatori. Se la vasca non viene svuotata in condizioni di gelo, per la pompa e le tubazioni deve essere prevista una tracciatura scaldante.

**Frequenti cicli di partenza/arresto** della pompa di spruzzo devono avvenire a non meno di 5 ore di distanza uno dall'altro.

**Frequenti cicli di partenza/arresto** dei motori dei ventilatori possono causarne il surriscaldamento. Per questa ragione è opportuno non superare il numero di 6 cicli di partenza/arresto all'ora. Se i motori ventilatori sono a 2 velocità, si raccomanda di attendere 15 secondi prima di passare dall'alta alla bassa velocità.

## Tubazioni di collegamento

Tutte le tubazioni esterne all'apparecchiatura di raffreddamento BAC devono essere supportate separatamente. Se l'apparecchiatura è installata su molle o sistemi antivibrazioni, le tubazioni devono essere dotate di giunti elastici, per eliminare le vibrazioni trasmesse dalle tubazioni esterne.

Il dimensionamento del tubo di aspirazione deve essere fatto secondo la buona regola dell'arte che, per i flussi maggiori, richiede diametri più grandi rispetto all'attacco di uscita. In questo caso, installare i componenti dell'adattatore.

## Precauzioni di sicurezza

Tutti i macchinari elettrici, meccanici e rotanti rappresentano un potenziale rischio, in particolare per coloro che non ne conoscono appieno lo schema, la struttura e il funzionamento. Di conseguenza, sarebbe opportuno adottare misure adeguate (quali l'uso di recinzioni protettive dove necessario) per questa apparecchiatura, sia per evitare lesioni personali (inclusi i minorenni), sia per prevenire eventuali danni alla apparecchiatura, al sistema associato e agli edifici.

In caso di dubbi riguardanti la sicurezza e l'adeguatezza delle procedure di assemblaggio, installazione, funzionamento e manutenzione, contattare il produttore dell'apparecchiatura o il suo rappresentante per una consulenza.

Se si opera su un'apparecchiatura in funzione, è bene ricordare che alcune parti potrebbero avere temperature elevate. Le operazioni effettuate ad altezze elevate devono essere eseguite con la massima attenzione, al fine di impedire il verificarsi di incidenti.



### ATTENZIONE

**Non coprire le unità dotate di eliminatori in PVC con un telone impermeabile di plastica.  
L'aumento della temperatura dovuto ai raggi solari potrebbe deformare il eliminatori.**

## PERSONALE AUTORIZZATO

La messa in funzione, la manutenzione e la riparazione dell'apparecchiatura devono essere eseguite esclusivamente da personale autorizzato e qualificato. Il personale addetto dovrebbe avere una conoscenza approfondita dell'apparecchiatura, dei sistemi e dei comandi associati e delle procedure evidenziate in questo o in altri manuali attinenti. È necessario prestare la dovuta attenzione, indossare i dispositivi di protezione individuale e utilizzare procedure e attrezzature adeguate per la gestione, il sollevamento, l'installazione, l'esercizio e la manutenzione di questa apparecchiatura, per evitare lesioni personali e/o danni all'apparecchiatura stessa. Quando necessario, il personale deve indossare i dispositivi di protezione individuale (guanti, tappi per le orecchie, ecc.)

## SICUREZZA MECCANICA

La sicurezza meccanica dell'apparecchiatura è conforme ai requisiti della direttiva EU per i macchinari. In base alle condizioni del luogo di installazione, per la sicurezza e per agevolare il personale di servizio autorizzato alla manutenzione, potrebbe essere necessario installare accessori quali reti, scalette, gabbie di protezione, scale, piattaforme di accesso, corrimani e battitacco.

L'apparecchiatura non dovrebbe mai essere messa in funzione qualora le reti di protezione ventilatore, i pannelli e portelli di accesso non siano montati/chiuso e adeguatamente fissati.

Qualora l'apparecchiatura funzionasse con un dispositivo di controllo variabile della velocità del ventilatore, sarà necessario prendere misure adeguate per evitare che il ventilatore funzioni alla "velocità critica" o prossima ad essa.

Per maggiori informazioni consultare il rappresentante locale di BAC.

## SICUREZZA ELETTRICA

Tutti i componenti elettrici associati a questa apparecchiatura dovrebbero essere installati con un disconnettore bloccabile situato nelle vicinanze della stessa.

Nel caso di componenti multipli, possono essere installati dopo un singolo disconnettore, ma sono ammessi anche interruttori multipli o una combinazione di questi.

Si consiglia di non eseguire lavori di manutenzione su componenti elettrici o nelle loro vicinanze senza aver prima adottato misure di sicurezza adeguate. Alcune di queste includono, ad esempio:

- Isolamento elettrico del componente
- Bloccaggio dell'interruttore di sezionamento, per prevenire un riavvio accidentale
- Verifica tramite misurazione che non sia più presente tensione
- Se parti dell'installazione rimangono sotto tensione, si raccomanda di delimitarle correttamente per evitare problemi.

Morsetti motore del ventilatore e collegamenti potrebbero contenere un voltaggio residuo dopo lo spegnimento dell'unità. Prima di intervenire sulla morsettiera del motore del ventilatore, attendere cinque minuti dopo aver scollegato la tensione su tutti i poli.

## POSIZIONE

Tutte le apparecchiature di raffreddamento dovrebbero essere posizionate il più lontano possibile da aree occupate, finestre aperte o prese d'aria degli edifici.

## NORME LOCALI

L'installazione e l'esercizio delle apparecchiature di raffreddamento possono essere soggetti a normative locali, quali la redazione dell'analisi del rischio. Accertarsi che i requisiti regolatori vengano soddisfatti in conformità con tali normative.

## Requisiti di smaltimento

Lo smantellamento dell'unità e il trattamento dei refrigeranti (se applicabile), di olio e altri componenti devono essere eseguiti nel rispetto dell'ambiente, proteggendo nel contempo i lavoratori da rischi potenziali associati all'esposizione a sostanze dannose.

È necessario tenere in debita considerazione le leggi nazionali e regionali sullo smaltimento dei materiali e sulla protezione dei lavoratori con riferimento a:

- adeguata manipolazione dei materiali di costruzione e manutenzione durante lo smantellamento dell'unità. Ciò vale in particolar modo quando si maneggiano materiali contenenti sostanze dannose quali amianto o sostanze cancerogene.
- Adeguato smaltimento dei materiali di costruzione e manutenzione e di componenti quali acciaio, plastica, refrigeranti e acqua di scarico, in conformità con i requisiti locali e nazionali in materia di gestione dei rifiuti, riciclaggio e smaltimento.

## Superfici non calpestabili

L'accesso e la manutenzione di qualsiasi componente deve essere effettuato in conformità a tutte le leggi e normative locali applicabili. Se non sono presenti i necessari mezzi di accesso adeguati, si devono prevedere strutture provvisorie. In nessun caso si devono utilizzare parti dell'unità che non sono designate come mezzo di accesso, salvo non possano essere adottate misure per limitare gli eventuali rischi derivanti da tale utilizzo.

## Modifiche effettuate da terzi

Ogniquale volta modifiche o variazioni vengano effettuate da terzi alle attrezzature BAC senza previo permesso scritto di BAC stessa, la parte che ha effettuato le modifiche diventa responsabile di tutte le conseguenze di tale modifica e BAC declina ogni responsabilità per il prodotto.

## Garanzia

BAC garantisce che tutti i prodotti sono privi di difetti di materiale e lavorazione per un periodo di 24 mesi dalla data della spedizione. Nel caso si riscontrassero tali difetti, BAC provvederà alla riparazione o all'eventuale sostituzione. Per maggiori dettagli, fare riferimento alle Limitazioni della garanzia applicabile e in vigore a partire dal momento della vendita/acquisto di questi prodotti. Termini e condizioni sono disponibili sul retro del modulo di conferma d'ordine e sulla fattura.

## Informazioni sul trattamento dell'acqua

In tutte le apparecchiature di raffreddamento, funzionanti in modalità evaporativa, il raffreddamento viene ottenuto mediante evaporazione di una piccola porzione dell'acqua ricircolante che scorre attraverso l'apparecchiatura. Quando quest'acqua evapora, le impurità originariamente presenti in essa rimangono nel sistema. Se una piccola quantità di acqua non viene fatta defluire dal sistema (= spurgo), la concentrazione di solidi sciolti aumenterà rapidamente e causerà corrosione o formazione di incrostazioni, se non entrambe. Inoltre, fuoriuscendo acqua dal sistema attraverso l'evaporazione e lo spurgo, è necessario effettuare il suo ripristino.

La quantità totale di questo ripristino, definita reintegro, viene così calcolata:

### **Reintegro = perdita per evaporazione + spurgo**

Oltre alle impurità presenti nell'acqua di reintegro, le impurità atmosferiche o biologiche trasportate dall'aria sono portate nell'apparecchiatura e immesse nell'acqua ricircolante. In aggiunta alla necessità di spurgare una piccola quantità d'acqua, sarebbe opportuno che un programma di trattamento dell'acqua, pensato appositamente per il controllo biologico e la verifica della corrosione e delle incrostazioni, venisse attuato al momento dell'installazione del sistema e portato avanti in seguito, su base continua. È necessario inoltre un programma continuo di monitoraggio sul posto, per garantire che il sistema di trattamento dell'acqua ne mantenga la qualità entro le direttive di controllo.

La verifica e le regolazioni dello spurgo dipendono dal dispositivo di spurgo effettivamente in uso.

Per prevenire l'aumento eccessivo delle impurità nell'acqua di circolazione, è necessario "spurgare" una piccola quantità d'acqua dal sistema, quantità da determinare a seconda del regime di trattamento applicato. La quantità di spurgo viene determinata dai cicli di concentrazione definiti per il sistema. Questi cicli di concentrazione dipendono dalla qualità dell'acqua di reintegro e dalle direttive per la qualità dell'acqua ricircolante, riportate in precedenza.

L'acqua di reintegro dell'unità evaporativa deve avere una durezza minima di 30 ppm come  $\text{CaCO}_3$ .

In caso di utilizzo di un addolcitore, l'acqua convogliata nell'unità evaporativa non deve essere totalmente addolcita, bensì mescolata con l'acqua non addolcita in entrata per ottenere la durezza minima compresa tra 30 e 70 ppm come  $\text{CaCO}_3$ .

Mantenendo la durezza minima nell'acqua di reintegro, vengono annullate le proprietà corrosive dell'acqua totalmente addolcita, con conseguente riduzione dell'uso di additivi anticorrosivi per proteggere il sistema.

Per tenere sotto controllo la corrosione e le incrostazioni, la composizione chimica dell'acqua circolante deve rispettare le linee guida sulla qualità dell'acqua dei materiali di costruzione specifici utilizzati, come esposto di seguito nella(e) tabella(e).

	Rivestimento ibrido Baltibond® y SST304L
pH	da 6,5 a 9,2
Durezza totale (CaCO <sub>3</sub> )	da 50 a 750 mg/l
Alcalinità totale (CaCO <sub>3</sub> )	600 mg/l max
Totale solidi sciolti	2050 mg/l max
Conduttività	3300 µS/cm
Cloruri	300 mg/l max
Solfati*	350 mg/l max*
Totale solidi sospesi	25 mg/l max
Clorazione (alogeno/cloro libero): continuo	1,5 mg/l max
Clorazione (alogeno/cloro libero): dosaggio per lotti per la pulizia e la disinfezione	5-15 mg/l max. per 6 ore max. 25 mg/l max per 2 ore max. 50 mg/l max per 1 ore max.

*Indicazioni sulla qualità dell'acqua di ricircolo per il rivestimento ibrido Baltibond®*

**\*Nota:** Una maggiore concentrazione di solfati è consentita a condizione che la somma dei parametri di Cloruri + Solfati non superi 650 mg/l per Baltibond®/ SST 304L

**\*Nota:** Nel caso di una batteria HDG, è necessaria la passivazione della batteria. Durante questo periodo, sia il pH che la durezza dell'acqua di spruzzatura avranno requisiti più severi. Il pH deve essere mantenuto tra 7 e 8,2, e la durezza deve essere mantenuta tra 100 e 300 ppm.

	Protezione Baltiplus
pH	da 6.5 a 9.0
Durezza totale (CaCO <sub>3</sub> )	da 50 a 600 mg/l
Alcalinità totale (CaCO <sub>3</sub> )	500 mg/l max
Totale solidi sciolti	1500 mg/l max
Conduttività	2400 µS/cm
Cloruri	250 mg/l max
Solfati*	250 mg/l max*
Totale solidi sospesi	25 mg/l max
Clorazione (alogeno/cloro libero): continuo	1 mg/l max
Clorazione (alogeno/cloro libero): dosaggio per lotti per la pulizia e la disinfezione	5-15 mg/l max. per 6 ore max. 25 mg/l max per 2 ore max. 50 mg/l max per 1 ore max.

*Indicazioni sulla qualità dell'acqua di circolazione per la protezione Baltiplus*

**\*Nota:** Una maggiore concentrazione di solfati è consentita a condizione che la somma dei parametri di Cloruri + Solfati non superi 500 mg/l per la protezione Baltiplus.

	SST304L SST AISI 316L con batteria HDG	SST316L (con batteria SST316L)
pH	da 6,5 a 9,2	da 6,5 a 9,5
Durezza totale (CaCO <sub>3</sub> )	da 50 a 750 mg/l	da 0 a 750 mg/l
Alcalinità totale (CaCO <sub>3</sub> )	600 mg/l max	600 mg/l max
Totale solidi sciolti	2050 mg/l max	2500 mg/l max
Conduttività	3300 µS/cm	4000 µS/cm
Cloruri	300 mg/l max	750 mg/l max
Solfati*	350 mg/l max*	750 mg/l max*
Totale solidi sospesi	25 mg/l max	25 mg/l max
Clorazione (alogeno/cloro libero): continuo	1,5 mg/l max	2 mg/l max
Clorazione (alogeno/cloro libero): dosaggio per lotti per la pulizia e la disinfezione	5-15 mg/l max. per 6 ore max. 25 mg/l max per 2 ore max. 50 mg/l max per 1 ore max.	5-15 mg/l max. per 6 ore max. 25 mg/l max per 2 ore max. 50 mg/l max per 1 ore max.

#### *Indicazioni sulla qualità dell'acqua di circolazione per l'acciaio inox*

\*Nota: Una maggiore concentrazione di solfati è consentita a condizione che la somma dei parametri di cloruri + solfati non superi 650 mg/l per SST AISI 304L e 1500 mg/l per SST AISI 316L.

\*Nota: Nel caso di una batteria HDG, è necessaria la passivazione della batteria. Durante questo periodo, sia il pH che la durezza dell'acqua di spruzzatura avranno requisiti più severi. Il pH deve essere mantenuto tra 7 e 8,2, e la durezza deve essere mantenuta tra 100 e 300 ppm.

Per il trattamento acqua con ozono:

- È richiesta l'esecuzione in acciaio inossidabile 316L.
- I livelli di ozono devono essere mantenuti a 0,2 ppm ± 0,1 ppm per almeno il 90% del tempo, picchi di massimo assoluto di 0,5 ppm

I cicli di concentrazione sono il rapporto tra la concentrazione dei solidi disciolti nell'acqua di circolazione e la concentrazione dei solidi disciolti nell'acqua di reintegro. Il tasso di spurgo può essere calcolato come segue:

**Spurgo = perdita per evaporazione / (Cicli di concentrazione - 1)**

La perdita per evaporazione non dipende solo dal carico termico, bensì anche dalle condizioni climatiche, dal tipo di apparecchiatura utilizzato e dal metodo di controllo della capacità usato. La perdita per evaporazione nei periodi estivi è di circa 0,431 l/1000 kJ di calore smaltito. Questo valore dovrebbe essere utilizzato esclusivamente per la regolazione della valvola di spurgo, e non per il calcolo del consumo di acqua annuale.



## Controllo biologico

La formazione di alghe, melma e altri microrganismi, se non controllata, riduce l'efficienza del sistema e può contribuire alla crescita di microrganismi potenzialmente dannosi, quali la Legionella, nel sistema dell'acqua ricircolante.

Di conseguenza sarebbe opportuno che un programma di trattamento, pensato appositamente per il controllo biologico, venisse attuato al primo riempimento d'acqua e poi condotto su base regolare, in conformità con eventuali normative (nazionali o regionali) esistenti, oppure in conformità con i codici di procedura accettati, quali EUROVENT 9-5/6, VDMA foglio 24649 ecc..

Inoltre, durante i periodi di spegnimento si consiglia di continuare il programma di trattamento delle acque. In alternativa, il bacino e la pompa devono essere svuotati.

Si consiglia fortemente di effettuare un controllo regolare della contaminazione batteriologica dell'acqua ricircolante (ad esempio, mediante TAB test con vetrini a immersione su base settimanale) e registrare tutti i risultati.

Alcuni prodotti utilizzati per il trattamento dell'acqua, in particolar modo alcuni additivi disperdenti e bio-disperdenti, possono modificare le proprietà dell'acqua (come la tensione superficiale), cosa che può causare una perdita per trascinalamento eccessiva (acqua che attraversa gli eliminatori). In questi casi si raccomanda di studiare il caso specifico (tipo di prodotto, dosaggio) con l'esperto di trattamento delle acque di fiducia.

In caso di dubbi, è possibile eseguire un breve test, dopo la pulizia e la disinfezione, utilizzando acqua pulita senza l'aggiunta delle sostanze chimiche in questione (entro i limiti della legislazione vigente).

## Trattamento chimico

1. I prodotti chimici per il trattamento dell'acqua o i sistemi non chimici devono essere compatibili con i materiali di costruzione utilizzati nel sistema di raffreddamento, inclusa la stessa apparecchiatura di raffreddamento evaporativo.
2. In caso di trattamento chimico dell'acqua, i prodotti chimici di trattamento devono essere aggiunti all'acqua ricircolante mediante un sistema di alimentazione automatico, al fine di prevenire concentrazioni elevate e localizzate di prodotti chimici che possono causare corrosione. L'inserimento dei prodotti chimici per il trattamento dell'acqua nel sistema di raffreddamento deve avvenire preferibilmente sullo scarico della pompa di ricircolo. I prodotti chimici non devono essere inseriti in forma concentrata, né inseriti per lotti direttamente nella vasca dell'acqua fredda dell'apparecchiatura di raffreddamento evaporativo.
3. BAC sconsiglia il dosaggio di acidi come mezzo di controllo delle incrostazioni (tranne che in precise circostanze per le torri di raffreddamento a circuito aperto con capacità impianto particolarmente ampia e vasca remota, o costruite in acciaio inossidabile).
4. Per applicare un programma di trattamento specifico, è necessario consultare una società specializzata nel trattamento dell'acqua. Oltre alla fornitura delle apparecchiature di dosaggio e di controllo e dei prodotti chimici, il programma dovrebbe includere un monitoraggio mensile regolare della qualità dell'acqua ricircolante e di reintegro.
5. Qualora si decidesse di utilizzare un programma di trattamento non contemplato dalle Linee guida BAC sul controllo della qualità dell'acqua, la garanzia di fabbrica BAC potrebbe essere invalidata da un riscontro della qualità dell'acqua persistentemente al di fuori dei parametri delle Linee guida, a meno che non diversamente specificato in forma scritta da BAC. (In circostanze particolari il superamento di alcuni parametri è accettabile).

Si consiglia vivamente di effettuare una verifica mensile dei parametri basilari della qualità dell'acqua di ricircolo. Vedere la tabella: "Circulated Water Quality Guidelines". Tutti i risultati dei test devono essere registrati.

## Passivazione

Quando si mettono in servizio per la prima volta nuovi sistemi, occorre adottare misure speciali per garantire la passivazione corretta delle superfici in acciaio zincato, al fine di offrire la massima protezione dalla corrosione. **La passivazione** consiste nella formazione di uno strato ossidato protettivo e passivo sulle superfici in acciaio zincato.

Per garantire la passivazione delle superfici in acciaio zincato, occorre mantenere il pH dell'acqua di ricircolo tra 7.0 e 8.2 e la durezza del calcio tra 100 e 300 ppm (come  $\text{CaCO}_3$ ) per 4-8 settimane dopo l'avvio, oppure finché le nuove superfici zincate non diventino di colore grigio spento. Se si formano depositi bianchi sulle superfici in acciaio zincato dopo che il pH è tornato ai livelli di servizio normali, potrebbe essere necessario ripetere il processo di passivazione.



Le unità completamente in acciaio inox e quelle protette dal rivestimento ibrido Baltibond® non necessitano di passivazione. Fanno eccezione le unità con batteria alettata di acciaio zincato, che richiedono invece l'opportuna procedura di passivazione come descritto nella presente sezione.

Se non è possibile mantenere il pH al di sotto di 8,2, un approccio secondario consiste nel condurre una passivazione chimica utilizzando del fosfato inorganico o degli agenti di passivazione che formano un film. Consultare il proprio esperto di trattamento dell'acqua per informazioni specifiche.

## L'attacco di troppopieno

Una modesta perdita di acqua nel troppopieno sulle unità a tiraggio indotto è normale che si verifichi quando i ventilatori sono in funzione, poiché l'unità è in sovrappressione e una certa quantità di aria satura viene espulsa fuori dall'unità, trascinando con sé goccioline di acqua.

## Informazioni sul funzionamento invernale

Le apparecchiature di raffreddamento BAC possono funzionare con Temperature ambientali inferiori allo zero, ammesso che vengano adottate le misure necessarie. Si elencano di seguito, alcune indicazioni che dovrebbero essere seguite per ridurre al minimo l'eventualità di un congelamento. Dal momento che tali indicazioni possono non includere tutti gli aspetti dello schema di funzionamento previsto, occorre che i progettisti e gli operatori riesaminino a fondo il sistema, la posizione delle apparecchiature, i comandi e gli accessori, per garantire un funzionamento sicuro in ogni momento.

## Protezione contro il congelamento dell'acqua nella vasca

Le unità esposte a temperature ambiente inferiori a 0°C richiedono una protezione antigelo per l'acqua contenuta nella vasca ad umido. Durante il funzionamento a secco, tutta l'acqua viene drenata nella vasca ad umido, riparata dal flusso d'aria. Le dimensioni dei riscaldatori nella vasca ad umido sono sufficienti ad impedire il congelamento in caso di temperature sino a -18°C, con il sistema di ventilazione alla velocità massima.



### ATTENZIONE

**Spegnere le resistenze elettriche quando la vasca è svuotata.**

## Controllo della capacità

Oltre a proteggere l'acqua nella vasca, sarebbe opportuno tracciare con cavi scaldanti e isolare tutte le tubazioni dell'acqua esposte, in particolare le linee dell'acqua di reintegro.

Anche le pompe di spruzzo devono essere tracciate con cavi scaldanti e isolate, dall'aspirazione della pompa al livello di troppopieno, se esiste la possibilità che vengano esposte a temperature ambientali molto inferiori allo zero.

Quando il sistema funziona a basso carico, è necessario evitare che l'acqua ricircolante si avvicini alle condizioni di congelamento. La situazione più "critica" si verifica nei casi in cui il funzionamento in condizioni sottozero coincide con condizioni di basso carico. La chiave per proteggere l'acqua ricircolante è il controllo della capacità mediante regolazione della portata d'aria, per mantenere la temperatura dell'acqua ricircolante leggermente al di sopra della soglia di congelamento. Secondo una regola approssimativa, questa temperatura minima è di 5°C, ma esistono applicazioni in cui è possibile accettare anche temperature inferiori. (Contattare il rappresentante locale di BAC per consulenza.)

Il metodo corretto per adeguare la capacità di raffreddamento al carico termico e alle condizioni atmosferiche consiste nel regolare la portata dell'aria attraverso controlli modulanti (trasmissioni a velocità variabile). In alternativa, possono essere utilizzati motori del ventilatore a più velocità o il funzionamento intermittente del ventilatore, tenendo presente che i ventilatori che operano su una sezione dello scambiatore di calore comune devono sempre funzionare simultaneamente.

Si sconsiglia di attivare/disattivare la pompa di spruzzatura come sistema di controllo della capacità dell'unità. Ogni qualvolta si utilizzano motori a due velocità per il controllo della capacità, è necessario un ritardo di almeno 15 secondi quando si passa dall'alta alla bassa velocità. Un passaggio brusco potrebbe danneggiare la trasmissione o il motore.



Quando si opera con trasmissioni a frequenza variabile e si supera la frequenza nominale, considerare i potenziali rischi di sovraccarico del motore o di danni meccanici.



Si consiglia di installare filtri sinus sulla VFD per prevenire il danneggiamento dei cuscinetti dei motori ventilatori.



### ATTENZIONE

**Quando si programma un inverter (VFD), fare riferimento ai dati sulla targhetta del motore ventilatore.**

Le pompe di spruzzatura devono essere scollegate quando il/i ventilatore/i è/sono inattivo/i. Il funzionamento con la pompa, ma senza il/i ventilatore/i non fornisce alcuna capacità di raffreddamento rilevante, ma potrebbe causare eventuali schizzi d'acqua dai lati aspirazione aria. Pertanto, è meglio evitare questa modalità di funzionamento. La pompa di spruzzo dovrebbe essere scollegata entro **massimo** 30 secondi dallo spegnimento del/i ventilatore/i ed essere attivata **massimo** 30 secondi prima dell'avvio previsto del/i ventilatore/i.

Lo scopo di un interruttore di livello minimo (LLCOS) per la protezione della pompa è quello di proteggere la pompa dal funzionamento a secco in caso di guasto al sistema di reintegro o di consistente perdita di acqua. Lo stato dell'allarme può essere controllato prima dell'avviamento pompa, ma non deve essere considerato durante il primo minuto di funzionamento, in quanto l'avvio della pompa può causare un momentaneo calo del livello dell'acqua responsabile dell'attivazione dell'allarme stesso. Il normale reintegro stabilizzerà il livello dell'acqua dopo un breve periodo di tempo.

Se l'allarme del livello minimo segnala che l'acqua nella vasca dell'acqua fredda è insufficiente a garantire un funzionamento adeguato, la pompa deve essere arrestata (dopo un ritardo di 60 secondi) e riavviata manualmente solo dopo avere verificato che l'acqua nella vasca sia a livello di troppo pieno o in prossimità del medesimo.



Se si utilizza l'allarme pompa di livello minimo per fermare la pompa, integrare una logica di controllo atta a evitare il pendolamento del motore della pompa. Una volta fermata la pompa di spruzzo, l'acqua in sospensione verrà drenata nuovamente nel serbatoio, portando il livello dell'acqua al di sopra del livello di allarme e resettando immediatamente l'allarme. Si consiglia di resettare manualmente l'allarme dopo aver risolto la causa alla base dell'allarme di livello minimo. L'avviamento/arresto o il pendolamento frequenti potrebbero danneggiare il motore.

L'allarme livello alto si trova appena al di sotto del livello di troppopieno ed è previsto per fornire una segnalazione di avvertenza se attivato durante il funzionamento con sistema di reintegro. Durante lo spegnimento della pompa, potrebbe attivarsi l'allarme. L'interruttore può essere utilizzato per il riempimento dell'unità dopo un periodo di spegnimento prima di avviare la pompa.

## Protezione gelo serpentino

La protezione migliore consiste nell'utilizzo di glicole o altre soluzioni antigelo, nelle concentrazioni appropriate. L'utilizzo di tali soluzioni influenza la prestazione termica del raffreddatore evaporativo a circuito chiuso, fattore da prendere in considerazione al momento della selezione dei modelli. La tabella che segue indica la gamma di protezione antigelo per diverse concentrazioni di glicole etilenico (% in volume).

% etilene	Protezione antigelo
20%	-10°C
30%	-16°C
40%	-25°C
50%	-39°C

### *Protezione antigelo per soluzioni di glicole etilenico*



I sistemi con soluzioni di glicole etilenico richiedono additivi inibitori compatibili con i materiali di costruzione con i quali vengono a contatto. Questi inibitori in genere sono forniti pre-miscelati con l'additivo glicolico per il circuito di raffreddamento.

In caso di funzionamento ad acqua del sistema, entrambe le condizioni che seguono devono essere soddisfatte contemporaneamente:

1. Mantenere sempre una portata minima attraverso l'unità.
2. Mantenere un carico termico minimo, in modo tale che la temperatura dell'acqua in uscita dalle batterie non scenda al di sotto di 10°C, considerando una temperatura ambiente di -14°C con velocità del vento a 20 m/s. Se il carico di processo è estremamente basso o nullo, potrebbe essere necessario applicare un carico termico ausiliario quando si è in condizioni di congelamento. Per consulenza, rivolgersi al rappresentante locale di BAC.
3. Per prevenire il congelamento della batteria, è necessario impostare la valvola a 3 vie in modo che consenta la circolazione del fluido nella batteria di scambio principale.

Il drenaggio delle batterie è sconsigliato come normale metodo di protezione antigelo a meno che le batterie non siano costruite in acciaio inossidabile o siano di tipo pulibile. Nel caso di batterie zincate a bagno standard, il drenaggio è accettabile SOLAMENTE come metodo di emergenza per la protezione antigelo poiché il drenaggio potrebbe innescare la corrosione interna del serpentino. A tal proposito è necessario installare una valvola di drenaggio automatica e uno sfiato, per drenare le batterie in caso di arresto del flusso o se la temperatura del fluido scende sotto i 10°C, con temperatura ambiente inferiore a 0°C.

Verificare che tutte le batterie e/o sezioni delle batterie (batterie split/a più circuiti) abbiano il proprio drenaggio.



Modello	Portata minima (l/s)
HFL 36X - 48X	4,1
HFL 72X - 96X	7,9
HFL 108X - 144X	12
HFL 150X - 192X	15,8
HFL 180X - 240X	19,9
HFL 216X - 288X	24

*Requisiti minimi di portata dell'acqua*

Il drenaggio della batteria non è consigliato come normale metodo di protezione antigelo. Un drenaggio troppo frequente favorisce l'ossidazione all'interno dei tubi della batteria. Il completo drenaggio della batteria dello scambiatore di calore non è garantito a causa dei circuiti più alti della batteria alettata sullo scarico (opzionale), pertanto il rischio di congelamento della batteria non è escluso. Consultare il rappresentante BAC di zona per istruzioni sull'installazione di un sistema di drenaggio della batteria di emergenza.

## Controlli e regolazioni

### VASCA DELL'ACQUA FREDDA E RELATIVI FILTRI

La vasca dell'acqua fredda deve essere controllata regolarmente. Rimuovere eventuali detriti che potrebbero depositarsi nella vasca o sui filtri.

Con cadenza trimestrale, o più spesso se necessario, occorre drenare, pulire e sciacquare l'intera vasca con acqua fresca, per rimuovere il fango e le sedimentazioni che normalmente si formano al suo interno e sotto la superficie di scambio durante il funzionamento.

Durante il risciacquo della vasca, mantenere i filtri in sede per evitare che le sedimentazioni penetrino nuovamente nell'impianto della torre. Dopo aver sciacquato la vasca, occorre rimuovere i filtri, pulirli e riposizionarli, prima di riempire nuovamente la vasca con acqua pulita.



#### ATTENZIONE

**Non utilizzare acido per la pulizia dei filtri.**

### LIVELLO D'ESERCIZIO

Il gruppo di comando elettrico del livello dell'acqua ( ) mantiene costante il livello dell'acqua nel bacino dell'acqua fredda indipendentemente dalle variazioni del carico di raffreddamento e da quelle della pressione di alimentazione dell'acqua. Accertarsi ogni sei mesi che tutti i componenti (valvola, interruttori galleggianti) siano funzionanti e puliti.



#### ATTENZIONE

**La pressione applicata alle valvole meccaniche di reintegro deve essere compresa tra 1 e 10 bar.**

### GRUPPO RESISTENZE DEL BACINO

Le resistenze del bacino devono funzionare soltanto nei periodi invernali per prevenire il congelamento dell'acqua nella vasca quando le pompe dell'acqua e i ventilatori sono spenti.

Sarebbe alquanto inopportuno far funzionare le resistenze in qualunque altro periodo in quanto potrebbero potenzialmente scaldare l'acqua fino a livelli di temperatura tali da favorire una crescita batteriologica. Accertarsi ogni sei mesi che il termostato delle resistenze sia correttamente impostato e pulito. Accertarsi inoltre che i dispositivi di sicurezza e controllo, quali gli interruttori di livello minimo, siano funzionanti, puliti e correttamente inseriti nel circuito di controllo.



### ATTENZIONE

**Le resistenze del bacino possono essere molto calde.**

## TENSIONE DELLA CINGHIA

La tensione della cinghia può essere regolata modificando la posizione dei motori dei ventilatori, mediante rotazione della vite di regolazione base motore, che si estende tra i profilati inferiori della struttura.

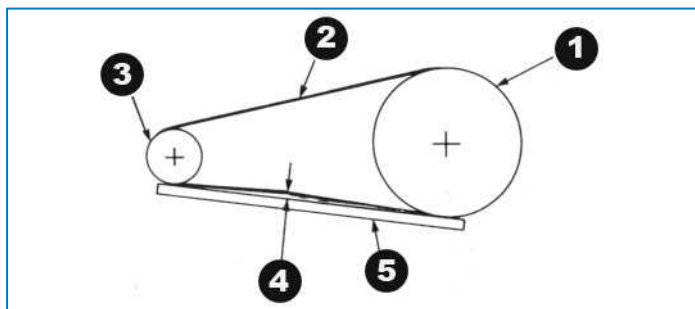
Verificare la tensione della cinghia come segue:

1. Spegnerne i ventilatori.
2. Ruotare la puleggia del ventilatore di mezzo giro per distribuire uniformemente la tensione nella cinghia prima della misurazione.
3. Controllare la tensione della cinghia, verificando entrambe le condizioni che seguono.
  - La freccia deve essere di 10 mm / m lunghezza libera della cinghia (vedere la figura che segue)
  - La forza di deflessione richiesta è compresa tra il valore minimo e quello massimo indicati nella tabella che segue.



### ATTENZIONE

**Il ventilatore deve essere bloccato quando si sostituiscono le cinghie**



*Controllo e regolazione della cinghia del ventilatore*

1. Puleggia ventilatore
2. Cinghia
3. Puleggia motore
4. Deflessione 10 mm/m = Tensione della cinghia corretta
5. Righello





### ATTENZIONE

Il sovratensionamento delle cinghie può danneggiare i componenti.

Sezione cinghia	Diametro (mm) Puleggia motore	Forza di deflessione (kg)	
		Min.	Max
<b>XPA</b>	80 fino a 125	1,5	2,5
	135 fino a 200	2,0	3,0
	>200	2,5	3,5
<b>SPA</b>	100 fino a 125	1,5	2,0
	132 fino a 212	2,0	2,5
	>212	2,0	3,0

#### *Forze di tensione della cinghia*

Le cinghie nuove devono essere messe nuovamente in tensione dopo 24 ore di funzionamento.

In caso di necessità di una messa in tensione della cinghia, procedere come segue:

1. Allentare i controdadi delle viti di regolazione della base motore.
2. Ruotare le viti di regolazione della base motore in senso orario per tendere la cinghia, oppure in senso antiorario per allentare la tensione della cinghia. Regolando la tensione della cinghia, è opportuno ruotare a mano diverse volte le trasmissioni, per distribuire uniformemente la tensione su tutta la cinghia.
3. Quando la cinghia ha raggiunto una tensione sufficiente, serrare nuovamente i controdadi delle viti di regolazione della base motore.

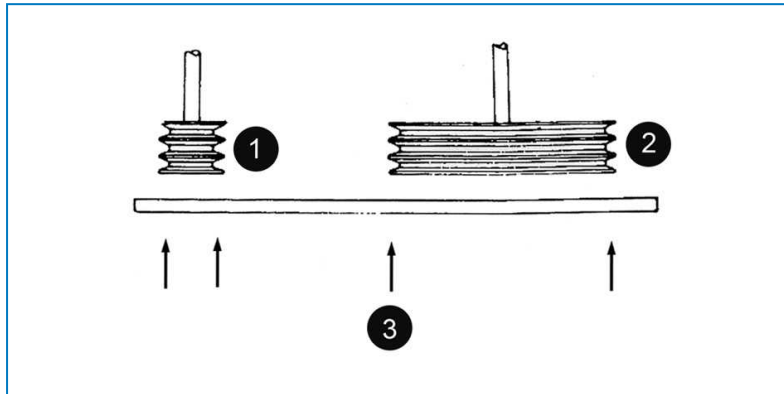


All'avvio del motore del ventilatore, non deve udirsi alcun "stridio".

## ALLINEAMENTO DELLA TRASMISSIONE

Un allineamento adeguato della trasmissione garantisce la massima durata della cinghia. Nel caso delle trasmissioni standard, il controllo dell'allineamento viene eseguito **dopo la correzione della tensione della cinghia**, posizionando un'asta da una puleggia all'altra, come mostrato nella figura che segue.

Quando le trasmissioni sono correttamente allineate, lo spazio misurato tra l'asta e la puleggia non deve superare 0,5 mm per 100 mm di diametro della puleggia ventilatore.



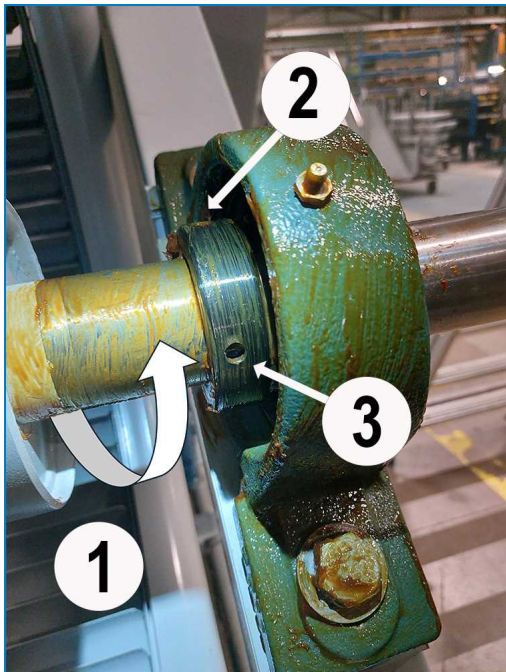
Controllo dell'allineamento delle pulegge

1. Puleggia motore
2. Puleggia ventilatore
3. Punti di contatto

## COLLARE DI FISSAGGIO

Il collare di fissaggio eccentrico del cuscinetto serve ad assicurare che la pista interna del cuscinetto sia fissata all'albero ventilatore. I collari di fissaggio possono essere regolati seguendo questa procedura. (Vedere la figura che segue).

1. Arrestare i ventilatori e rimuovere i pannelli d'ispezione laterali.
2. Allentare la vite di regolazione.
3. Utilizzando un punzone conico, picchiettare il collare (nel foro predisposto) tangenzialmente nella direzione di rotazione, tenendo fermo l'albero.
4. Serrare nuovamente la vite.
5. Chiudere il portello d'ispezione dell'unità e avviare le pompe e i ventilatori.




Montaggio del collare di fissaggio

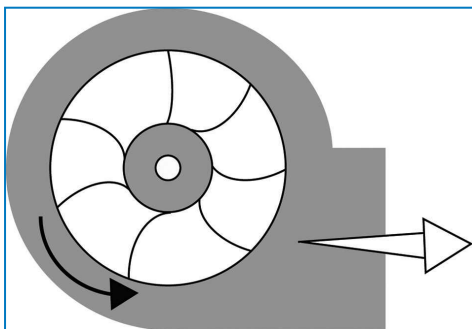
1. Direzione di rotazione
2. Serrare la vite di regolazione.
3. Punzone conico: Picchiare il collare di fissaggio nella direzione di rotazione del ventilatore finché la camma è fissata.

## ROTAZIONE DI VENTILATORI E POMPE

I ventilatori devono ruotare senza ostruzioni e, come le pompe, devono ruotare nella direzione corretta, indicata dalle frecce sull'apparecchiatura. Non avviarli nella direzione opposta a quella indicata. Verificare il corretto funzionamento come segue:

1. Arrestare i ventilatori e le pompe.
2. Ruotare a mano il ventilatore, per garantire che rotazione avvenga senza ostruzioni. Rimuovere eventuali ostruzioni, se presenti.
3. Avviare le pompe e verificare la corretta rotazione, come indicato dalla freccia sul relativo coperchio. In caso di rotazione errata, arrestare la pompa e correggere il cablaggio elettrico.
4. Avviare i ventilatori e verificare la corretta rotazione, come indicato dalla freccia sulla relativa coclea. In caso di rotazione errata, arrestare i ventilatori e rivolgersi a BAC.

 Se il/i ventilatore/i e/o il/i motore/i sono fermi, l'albero deve ruotare occasionalmente ed è necessario eseguire un controllo manuale per assicurarsi che non siano bloccati durante l'arresto. Quando sono bloccati, la pompa o il ventilatore devono essere allentati prima dell'avvio.



Ventilatore centrifugo a pale curvate in avanti

## VOLTAGGIO E CORRENTE MOTORE

Controllare il voltaggio e la corrente di tutti e tre i rami dei motori del ventilatore e della pompa. La corrente non deve superare il valore indicato sulla targhetta classi.

Se il motore viene conservato in kit con l'unità, prima dell'avviamento sarebbe opportuno controllare l'isolamento del motore con un megaohmetro.

1. Test di resistenza dell'isolamento – il valore minimo deve essere 1 megaohm (1.000.000 ohm).
2. La continuità dei termistori, se presenti, deve essere controllata con un multi-contatore e mai con un megaohmetro.
3. Accertarsi che la tensione e la frequenza di alimentazione corrispondano ai valori indicati sulla targhetta del motore.
4. Accertarsi che l'albero ruoti liberamente.
5. Cablare il motore della pompa conformemente allo schema di cablaggio come mostrato sulla targhetta e/o nella morsettiera del motore.
6. Accendere l'unità e verificare che l'amperaggio non ecceda il valore indicato sulla targhetta classi.



L'immagazzinamento del motore deve avvenire in un luogo pulito e asciutto; l'albero, di tanto in tanto, deve essere fatto ruotare. Le aree di immagazzinamento non devono essere soggette a vibrazioni.



### ATTENZIONE

**Cicli rapidi di accensione/spengimento possono causare il surriscaldamento del motore del ventilatore.**

Si consiglia di impostare i controlli in modo tale da consentire un massimo di 6 cicli di accensione/spengimento all'ora.

## RUMOROSITÀ E VIBRAZIONI INSOLITE

Vibrazioni e/o rumori insoliti sono il risultato di un malfunzionamento dei componenti meccanici o di problemi operativi (indesiderata formazione di ghiaccio). In questi casi, occorre effettuare un'ispezione accurata dell'intera unità, eventualmente seguita da un'azione correttiva immediata. Se necessario, consultare il rappresentante locale di BAC per assistenza.

## Ispezioni e azioni correttive

### CONDIZIONI GENERALI DELL'APPARECCHIATURA

L'ispezione dovrebbe concentrarsi sulle seguenti aree:

- danneggiamento della protezione anticorrosione
- segni di corrosione o formazione di incrostazioni
- accumulo di sporcizia e detriti
- presenza di biopellicole

Eventuali danni di minor entità della protezione anticorrosione DEVONO essere riparati al più presto per evitare di aggravare il danno. Per la protezione Baltibond<sup>®</sup>, utilizzare l'apposito kit (codice materiale 160550). I danni di maggiore entità dovrebbero essere segnalati al rappresentante locale di BAC.

Nel caso si notino segni di formazione di incrostazioni (più di 0,1 mm) o corrosione, occorre che il fornitore verifichi e rettifichi il regime di trattamento dell'acqua.

Eventuali detriti e sporcizia devono essere rimossi seguendo le procedure "Cleaning Procedures" on page 1..

Nel caso si noti la presenza di biopellicole, sarebbe opportuno drenare il sistema, incluse le tubazioni, e poi lavarlo e ripulirlo dalla melma e da altre contaminazioni organiche. Riempire nuovamente d'acqua il sistema e applicare un trattamento shock biocida. Controllare il valore del pH e la funzionalità del trattamento biocida in corso.

## SEZIONE DI SCAMBIO TERMICO

La procedura d'ispezione è la seguente:

1. Spegnerne i ventilatori e le pompe.
2. Rimuovere gli eliminatori e aprire i portelli d'ispezione.
3. Controllare che la batteria non presenti
  - ostruzioni
  - danneggiamenti
  - corrosione
  - contaminazioni
4. Terminata l'ispezione, montare gli eliminatori, chiudere i portelli d'ispezione e avviare le pompe e i ventilatori.

Rimuovere eventuali ostruzioni dalle sezioni di scambio termico.

È necessario riparare eventuali danni o aree corrose. Per assistenza, rivolgersi al rappresentante locale di BAC. Le contaminazioni minori, solitamente, possono essere rimosse chimicamente o apportando modifiche temporanee al programma di trattamento dell'acqua. Contattare la società addetta al trattamento dell'acqua per una consulenza. Le contaminazioni maggiori richiedono pulitura e lavaggio secondo le "Cleaning Procedures" on page 1 .

Un controllo regolare della quantità di batteri aerobi totali (TAB) e il mantenimento di questa entro livelli accettabili sono la chiave di prevenzione contro le contaminazioni.

## BATTERIA ALETTATA SULLO SCARICO ARIA (OPZIONALE)

La batteria alettata è soggetta a corrosione e a ritenzione di particelle trasportate dall'aria (intasamento della batteria).

Per conservare la massima efficienza di esercizio nelle condizioni ambientali in cui funziona l'unità a secco, la batteria di scambio termico richiede una pulizia periodica. La programmazione di una pulizia su base regolare contribuisce in modo significativo alla lunga durata dell'apparecchiatura ed è un'eccellente fonte di risparmio energetico.

La pulizia periodica della batteria di scambio termico può essere effettuata mediante un aspirapolvere e/o flusso d'aria compressa. Per la pulizia della batterie in ambienti inquinati, sarà necessario il ricorso a prodotti disponibili in commercio. La pulizia mediante spruzzatura d'acqua è utile per rimuovere i depositi maggiori, ma è insufficiente per eliminare gli agenti inquinanti. L'eliminazione di sporcizia e sali richiede un detergente che rompa il legame tra lo sporco e la superficie dello scambiatore di calore. Tuttavia, se si ricorre alla spruzzatura dell'acqua, la pressione dell'acqua non deve superare i 2 bar e il getto non va mai diretto in posizione angolare rispetto alle alette, ma solo parallelamente.

La scelta di un prodotto idoneo è fondamentale, in quanto il detergente deve essere in grado di neutralizzare e rimuovere i depositi accumulatisi sulla superficie della batteria. BAC sconsiglia l'uso di detergenti alcalini e acidi, poiché potrebbero generare un'azione schiumogena (ossidi o idrossidi di alluminio) che, assieme alla sporcizia, asporta sottili strati della lega base. Quasi tutti i detergenti schiumogeni sono aggressivi e noti come prodotti di pulizia reattivi. Di solito sono facilmente riconoscibili perché etichettati come "corrosivi". Il prodotto usato per la pulizia della batteria non dovrebbe mai essere aggressivo al punto da attaccare il metallo, il rivestimento della batteria o il personale addetto alla sua applicazione.

Quando si applica il detergente, un'operazione da effettuare con particolare attenzione è il risciacquo. La maggior parte degli idrossidi tende ad aderire alla superficie, salvo che la formula non contenga agenti capaci di ridurre la tensione superficiale della soluzione. Se la soluzione non contiene tali agenti e non viene risciacquata a fondo, il materiale residuo potrebbe accumularsi tra tubo e aletta e continuare ad attaccare l'aletta stessa.

BAC raccomanda l'impiego di prodotti di pulizia più sofisticati, noti come "sistemi tensioattivi". Questi prodotti riducono la tensione superficiale, penetrano, emulsionano e sciolgono lo sporco senza aggredire la lega base. I sistemi tensioattivi sono sicuri per la lega della batteria, non richiedono un risciacquo specifico, sollevano e rimuovono i depositi con più efficacia rispetto ai prodotti alcalini, rispettano l'ambiente e sono inoltre facili da applicare. I sistemi tensioattivi sono quasi sempre non corrosivi.

## ELIMINATORI DI GOCCE

La procedura d'ispezione è la seguente:

1. Con i ventilatori e le pompe in funzione, controllare visivamente l'eventuale presenza di aree con perdite d'acqua per trascinarsi eccessive.
2. Spegnerne i ventilatori e le pompe e controllare gli eliminatori per individuare eventuali:
  - ostruzioni
  - danneggiamenti
  - pulizia
  - montaggio adeguato
3. Se si riscontrano problemi relativi a uno o più di questi aspetti, arrestare i ventilatori e le pompe e rimuovere gli eliminatori.
4. Rimuovere eventuali detriti e corpi estranei dagli eliminatori. Rimuovere la sporcizia e le ostruzioni. Sostituire gli eliminatori danneggiati o inefficaci.
5. Montare gli eliminatori ed accertarsi che siano ben installati, senza spazi vuoti.



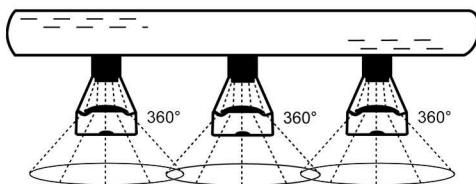
### ATTENZIONE

**Non camminare sopra gli eliminatori.**

## DISTRIBUZIONE ACQUA

La procedura d'ispezione è la seguente:

1. Spegnerne i ventilatori, tenendo però in funzione le pompe.
2. Controllare e regolare la pressione di spruzzo, se necessario. (non applicabile nei modelli a batteria con pompe standard)
3. Rimuovere gli eliminatori.
4. Verificare che la direzione degli spruzzi dagli ugelli sia quella indicata nelle figure seguenti.
5. Spegnerne la(e) pompa(e) e rimuovere eventuali detriti e sporcizia dal sistema di distribuzione dell'acqua. Accertarsi che i bracci e gli ugelli di spruzzo siano nella posizione corretta e puliti. Sostituire eventuali ugelli danneggiati o mancanti.
6. Montare gli eliminatori ed accertarsi che siano ben installati, senza spazi vuoti.
7. Accendere i ventilatori e le pompe.



*Tipo distribuzione spruzzi dagli ugelli*

## ALBERO VENTILATORE E INNESTI CONICI

Le aree esposte dell'albero del ventilatore e gli innesti conici sono ricoperti da una guarnizione morbida, per una maggiore protezione anticorrosione. Si consiglia di controllare la continuità del rivestimento con cadenza trimestrale, o almeno una volta ogni 6 mesi. Eventuali segni di corrosione della superficie devono essere trattati.

Il trattamento include:

1. La rimozione del rivestimento protettivo con un detergente adeguato.
2. La rimozione della corrosione sulla superficie con una tela smeriglio.
3. Il nuovo rivestimento dell'albero e degli innesti conici con tenuta morbida.

## MOTORE DEL VENTILATORE

Durante il funzionamento, occorre pulire la superficie esterna del motore almeno ogni sei mesi (o più spesso, a seconda delle condizioni del sito), per garantire un adeguato raffreddamento del motore. Non lavare con acqua il motore, a meno che non sia classificato come IP 66. Ogni tre o sei mesi, controllare quanto segue:

- Collegamenti elettrici
- Dispositivi di protezione del motore
- Amperaggio
- Rumorosità/surriscaldamento dei cuscinetti del motore
- Bulloni di fissaggio del motore
- Eventuale corrosione sulla superficie esterna del motore



## POMPA DI SPRUZZO ACQUA

La pompa BAC contiene una tenuta meccanica tra l'alloggiamento pompa e il motore della pompa. Il corretto funzionamento di questa tenuta deve essere verificato ogni tre mesi; se necessario sostituire la tenuta.

La copertura della garanzia per le guarnizioni della pompa è soggetta ad alcune limitazioni. I danni, attribuiti principalmente a problemi quali guarnizioni appiccicose, funzionamento a secco, attacchi chimici e inquinamento da solidi, non rientrano nell'ambito della nostra garanzia completa.

In caso di malfunzionamento della guarnizione durante il periodo di garanzia, verrà fornita una guarnizione sostitutiva. Tuttavia è fondamentale notare che la garanzia non comprende la manodopera necessaria per la sostituzione dei pezzi difettosi.

Per evitare danni alla guarnizione, le pompe devono essere riempite con acqua prima dell'avvio; occorre inoltre assicurarsi che la pompa sia allentata manualmente, per evitare rotture che possono verificarsi a causa di una guarnizione divenuta appiccicosa dopo un lungo periodo di fermo.

### Alla messa in funzione

- Riempire la vaschetta dell'acqua fredda con acqua dolce fino al livello di troppopieno tramite la valvola di reintegro.
- Impostare il galleggiante della valvola di reintegro in modo che l'acqua si chiuda al livello di troppopieno.
- Avviare la pompa di spruzzo.
- Aprire la valvola nella linea di spurgo dell'unità.
- Avviare i motori dei ventilatori.
- Regolare lo spurgo chiudendo o aprendo la valvola di spurgo.
- Quando l'unità è in funzione, controllare la corrente e il voltaggio dei motori dei ventilatori con un carico termico sull'unità in condizioni ambientali calde. La corrente non deve superare il valore indicato sulla targhetta classi.
- Controllare il funzionamento dell'interruttore antivibrazioni opzionale.

Dopo 24 ore di funzionamento sotto carico termico, eseguire le operazioni seguenti:

- Controllare se l'unità emette eventuali rumori o vibrazioni insoliti.
- Controllare il livello dell'acqua di esercizio nella vaschetta dell'acqua fredda.
- Se necessario, regolare la valvola di reintegro.
- Controllare la tensione della cinghia e regolarla se necessario.

## KIT CONTROLLO ELETTRICO DEL LIVELLO ACQUA

Durante la messa in servizio l'unità deve essere riempita manualmente fino al livello di troppopieno (spingere sotto la palla galleggiante), per prevenire l'aspirazione di aria da parte della pompa durante il primo avvio.



### ATTENZIONE

**Quando si smonta il galleggiante elettrico per la pulizia, accertarsi di rimontarlo esattamente nella stessa posizione, per garantire il corretto funzionamento.**

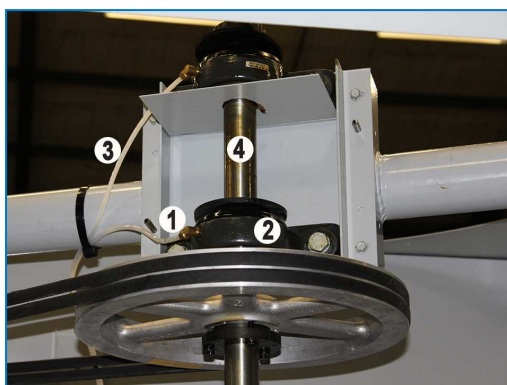
## Lubrificazione

### CUSCINETTI ALBERO VENTILATORE

L'albero ventilatore è supportato da cuscinetti a sfere (vedere figura che segue).



In condizioni di esercizio ordinarie, i cuscinetti dovrebbero essere ingrassati ogni 2000 ore di esercizio, o almeno una volta ogni sei mesi. La lubrificazione dei cuscinetti deve essere effettuata con uno dei grassi inibiti resistenti all'acqua citati di seguito (o equivalente), adatti a temperature ambiente comprese tra - 20°C e 120 °C.



Posizione dei cuscinetti dell'albero ventilatore e degli ingrassatori

1. Linea di lubrificazione
2. Cuscinetto
3. Linea di lubrificazione estesa (opzionale)
4. Albero ventilatore

I cuscinetti dovrebbero essere lubrificati esclusivamente mediante una pompa per ingrassaggio a pressione manuale. Non utilizzare pompe per ingrassaggio ad alta pressione, poiché potrebbero causare rotture dei paraolio dei cuscinetti. In fase di lubrificazione, rimuovere il grasso vecchio dal cuscinetto mediante graduale aggiunta di altro grasso, finché non è visibile un bordo di grasso nuovo sul paraolio. In particolare, in caso di linee di lubrificazione estese, accertarsi che TUTTO il grasso vecchio venga rimosso e che il grasso nuovo esca dal paraolio.



Accertarsi che l'ingrassaggio del cuscinetto avvenga delicatamente, per evitare di danneggiare la guarnizione.



Per i prodotti di ingrassaggio fare riferimento alla seguente tabella.

## CUSCINETTI DEL MOTORE

I motori di taglia >200L (>30kW) sono dotati di ingrassatori

- intervalli di ingrassaggio: due volte all'anno se non diversamente indicato sulla targhetta del motore
- Prodotti per l'ingrassaggio: vedere qui sotto

I cuscinetti dovrebbero essere lubrificati esclusivamente mediante una pompa per ingrassaggio a pressione manuale. Non utilizzare pompe per ingrassaggio ad alta pressione, poiché potrebbero causare rotture dei paraolio dei cuscinetti. In fase di lubrificazione, rimuovere il grasso vecchio dal cuscinetto mediante graduale aggiunta di altro grasso, finché non è visibile un bordo di grasso nuovo sul paraolio.

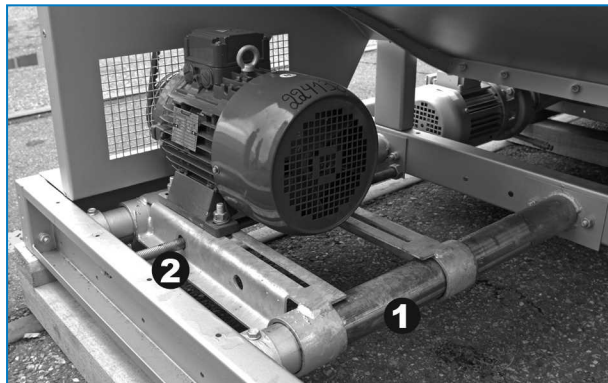
## PRODOTTI PER L'INGRASSAGGIO

Shell	Grasso Alvania RL3	da -20°C a +120°C
Texaco	Multifak Premium 3	da -30°C a +140°C
Klüber	Isoflex LDS Special A	da -50°C a +120°C
Mobil	Mobilith SHC 100	da -40 °C a +175 °C
Total Fina Elf	Multis 3	da -20°C a +120°C

*Prodotti per l'ingrassaggio*

### BASE MOTORE REGOLABILE

Ogni 6 mesi, la vite di regolazione base motore (vedere figura che segue) dovrebbe essere rivestita mediante un grasso anticorrosivo di buona qualità, come uno di quelli consigliati per la lubrificazione dei cuscinetti albero ventilatore.



*Base motore regolabile*

1. Guide di scorrimento base motore
2. Vite di regolazione

## Procedure di pulizia

### PULITURA DEI COMPONENTI MECCANICI

La pulizia dell'apparecchiatura di raffreddamento evaporativo (e del sistema collegato) aiuta a preservarne l'efficienza e a prevenire una crescita batteriologica incontrollata. Di seguito sono descritte le procedure di pulizia consigliate:

1. Scollegare i motori della pompa e del ventilatore e chiudere l'alimentazione di reintegro.
2. Rimuovere le reti, gli eliminatori, i pannelli e i portelli d'ispezione e drenare il sistema. Non rimuovere il filtro vasca.
3. Ripulire la parte esterna e i ventilatori dai detriti con una spazzola morbida; utilizzare acqua e sapone, se necessario.
4. Pulire la parte interna con acqua (insaponata) e una spazzola morbida; utilizzare un getto d'acqua ad alta pressione, se necessario.
5. Rimuovere eventuali detriti dal sistema di distribuzione acqua e pulire gli ugelli, se intasati. Se necessario, rimuovere gli ugelli e i gommini per una pulizia migliore.
6. Rimuovere i detriti dalla sezione di scambio termico (batteria).
7. Sciacquare con acqua pulita e drenare per rimuovere lo sporco accumulato.

8. Rimuovere, pulire e ricollocare i filtri della vasca.
9. Rimuovere i detriti dalle reti e dagli eliminatori con un getto d'acqua e rimontarli.
10. Rimuovere i detriti dai portelli e pannelli d'ispezione con una spazzola morbida e acqua (insaponata) e rimontarli.
11. Chiudere il drenaggio e aprire l'alimentazione di reintegro. Riempire il sistema fino al livello di troppopieno con acqua pulita.

## DISINFEZIONE

In caso di elevata concentrazione di batteri aerobi e/o Legionella, può essere necessaria una disinfezione del sistema di raffreddamento. La disinfezione è consigliata inoltre per i sistemi di raffreddamento evaporativo con livelli batteriologici elevati già noti o sospetti, prima ancora di avviare la procedura di pulitura.

Alcune direttive locali o nazionali consigliano inoltre la disinfezione prima dell'avvio iniziale, dopo un lungo periodo di inattività, dopo le operazioni di pulitura ordinarie o nel caso in cui siano state apportate modifiche significative al sistema di raffreddamento.

La disinfezione deve essere eseguita conformemente ad una procedura adeguata e deve tener conto della sicurezza del personale addetto.

In genere, la disinfezione avviene mediante una soluzione di ipercloruro di sodio, tale da mantenere un valore residuo di cloro libero pari a 5 - 15 mg/l e farlo circolare nel sistema per un tempo massimo di 6 ore. Quantità maggiori di cloro per un periodo più breve sono possibili, ma richiedono un livello più elevato di protezione anticorrosione rispetto al solo acciaio zincato. Consultare il rappresentante locale di BAC per ulteriori informazioni.

È necessario evitare livelli eccessivi di cloro, poiché in breve tempo possono causare la corrosione e il danneggiamento del sistema.

Sarebbe opportuno dechlorare l'acqua clorata prima del drenaggio, mentre dopo la disinfezione è necessario lavare l'intero sistema con acqua pulita.



Un adeguato programma biocida regolarmente monitorato riduce notevolmente la necessità di azioni di pulitura e disinfezione.

## Informazioni sulla manutenzione generale

Per assicurare la massima efficienza e il minimo tempo di inattività del sistema di raffreddamento evaporativo, si consiglia di redigere e mettere in atto un programma di manutenzione preventiva.

Il vostro rappresentante locale della BAC vi assisterà nello stabilire e implementare tale programma. Il programma di manutenzione preventiva non deve soltanto assicurare un periodo di inattività eccessivo avvenga in condizioni impreviste e non volute, ma anche garantire che vengano utilizzati pezzi di ricambio autorizzati dal produttore, progettati appositamente per tale scopo e che per tale scopo possiedono la garanzia totale di fabbrica. Per ordinare pezzi di ricambio autorizzati dal produttore, contattare il rappresentante locale di BAC. Accertare che l'ordine dei pezzi includa il numero di serie dell'unità.

Per facilitare la manutenzione dell'apparecchiatura, si consiglia di tenere a portata di mano i seguenti pezzi:

- Valvola di reintegro acqua
- Cuscinetti albero ventilatore
- Gommini e ugelli di spruzzo
- Gommini del braccio di distribuzione acqua di spruzzo
- Set di cinghie
- Kit di riparazione (ritocco) Baltiplus/Baltibond®

Pretendere solo pezzi autorizzati dal produttore, per evitare cali di efficienza o rischi operativi, che possono verificarsi in caso di utilizzo di componenti non autorizzati.

## Stoccaggio prolungato all'esterno prolungato

Qualora fosse necessario stoccare le unità all'esterno per circa un mese (vita utile) o più a lungo, oppure in climi rigidi, è obbligatorio che l'installatore esegua determinate azioni per mantenere l'unità nella condizione "come spedita". Alcune di queste azioni sono:

- Far ruotare i ventilatori una volta al mese, per almeno 10 giri.
- Ruotare l'albero motore di tutti i motori installati sulle(e) unità una volta al mese: almeno 10 rivoluzioni. Ciò include anche il motore della pompa.
- Aggiungere sacchetti essiccanti nel pannello di controllo per assorbire l'umidità.
- Mantenere aperti i drenaggi delle vasche dell'acqua fredda.
- Assicurarsi che le unità siano conservate su una superficie piana e priva di vibrazioni ambientali.
- Accertarsi che le vasche di raccolta acqua calda siano coperte.
- Rimuovere e conservare le cinghie del ventilatore e le guarnizioni per portelli di ispezione.
- Spurgare il grasso vecchio dal cuscinetto sostituendolo con grasso nuovo all'inizio del periodo di stoccaggio e ripetere prima dell'avvio.
- Proteggere tutti i componenti in acciaio nero con RUST VETO o una sostanza anticorrosione equivalente.

- I motori devono essere rimossi e conservati all'interno quando possibile. Quando l'immagazzinamento al coperto non è possibile, i motori devono essere coperti con un telone (non utilizzare plastica). Questa copertura deve estendersi sotto il motore ed essere fissata; tuttavia, non deve avvolgere strettamente il motore. Ciò consentirà allo spazio in cui rimane intrappolata dell'aria di respirare, riducendo al minimo la formazione di condensa. Si raccomanda inoltre di proteggere il motore da allagamenti o da vapori chimici dannosi. I motori BAC sono motori per servizio standard, progettati per l'immagazzinamento a temperature ambiente comprese tra -25 °C e 40 °C. Periodi prolungati di esposizione al di sotto o al di sopra di queste condizioni potrebbero deteriorare i componenti del motore e causare malfunzionamenti o guasti precoci.
- Rimuovere e conservare le cinghie del ventilatore e le guarnizioni per portelli di ispezione.
- Le batterie zincate a bagno delle torri di raffreddamento a circuito chiuso BAC è caricate con gas inerte a bassa pressione in fabbrica prima della spedizione, per assicurare una protezione da corrosione interna ottimale. Si consiglia di controllare la sovrappressione ogni sei mesi (collegando un manometro alla valvola).
- Rimuovere il grasso vecchio dal cuscinetto sostituendolo con grasso nuovo all'inizio del periodo di stoccaggio e ripetere prima dell'avvio.
- Proteggere tutti i componenti in acciaio nero con RUST VETO o materiale anticorrosione equivalente.

Per le istruzioni complete, rivolgersi al rappresentante BAC locale.

## L'esperto di assistenza per le apparecchiature BAC

Offriamo servizi e soluzioni su misura per le torri di raffreddamento e le apparecchiature BAC.

- Ricambi originali e riempimento - per un funzionamento efficiente, sicuro e affidabile tutto l'anno.
- Soluzioni di assistenza - manutenzione preventiva, riparazioni, ristrutturazioni, pulizia e disinfezione per un funzionamento affidabile e senza problemi.
- Aggiornamenti e nuove tecnologie - risparmiate energia e migliorate la manutenzione aggiornando il vostro sistema.
- Soluzioni per il trattamento delle acque: apparecchiature per il controllo delle incrostazioni dovute alla corrosione e della proliferazione dei batteri.

Per ulteriori informazioni, contattare il rappresentante BAC locale per ulteriori informazioni e assistenza specifica [www.BACservice.eu](http://www.BACservice.eu)

## Altre informazioni

### PUBBLICAZIONI DI RIFERIMENTO

- Eurovent 9-5 (6) Recommended Code of Practice to keep your Cooling System efficient and safe. Eurovent/Cecomaf, 2002, 30p.
- Guide des Bonnes Pratiques, Legionella et Tours Aéroréfrigérantes. Ministères de l'Emploi et de la Solidarité, Ministère de l'Economie des Finances et de l'Industrie, Ministère de l'Environnement, Juin 2001, 54p.
- Voorkom Legionellose. Ministerie van de Vlaamse Gemeenschap. December 2002, 77p.
- Legionnaires' Disease. The Control of Legionella Bacteria in Water Systems. Health & Safety Commission. 2000, 62p.
- Hygienische Anforderungen an raumluftechnische Anlagen. VDI 6022.

### SITI WEB INTERESSANTI

Baltimore Aircoil Company	<a href="http://www.BaltimoreAircoil.com">www.BaltimoreAircoil.com</a>
BAC Service website	<a href="http://www.BACservice.eu">www.BACservice.eu</a>
Eurovent	<a href="http://www.eurovent-certification.com">www.eurovent-certification.com</a>
European Working Group on Legionella Infections (EWGLI)	<a href="http://EWGLI">EWGLI</a>
ASHRAE	<a href="http://www.ashrae.org">www.ashrae.org</a>
Uniclimate	<a href="http://www.uniclimate.fr">www.uniclimate.fr</a>
Association des Ingénieurs et techniciens en Climatique, Ventilation et Froid	<a href="http://www.aicvf.org">www.aicvf.org</a>
Health and Safety Executive	<a href="http://www.hse.gov.uk">www.hse.gov.uk</a>

### DOCUMENTAZIONE ORIGINALE



Originariamente questo manuale è redatto in lingua inglese. Le traduzioni sono fornite a solo titolo di riferimento. In caso di discrepanze, il testo originale inglese prevarrà sulla traduzione.





A series of horizontal dotted lines spanning the width of the page, providing a template for handwritten notes or a list.





A series of horizontal dotted lines for writing, spanning the width of the page.



A series of horizontal dotted lines spanning the width of the page, providing a template for writing or data entry.





A series of horizontal dotted lines for writing, spanning the width of the page.

TORRI DI RAFFREDDAMENTO

---

TORRE DI RAFFREDDAMENTO A CIRCUITO CHIUSO

---

ACCUMULO TERMICO CON GHIACCIO

---

CONDENSATORI EVAPORATIVI

---

PRODOTTI IBRIDI

---

COMPONENTI, APPARECCHIATURA & SERVIZI

BLUE by nature  
GREEN at heart



[www.BaltimoreAircoil.com](http://www.BaltimoreAircoil.com)

[Europe@BaltimoreAircoil.com](mailto:Europe@BaltimoreAircoil.com)

Prego consultare il nostro sito per dettagli sui Rappresentanti di zona.

Industriepark - Zone A, B-2220 Heist-op-den-Berg, Belgium

© Baltimore Aircoil International nv