



**BALTIMORE
AIRCOIL COMPANY**



НХІ Градирни испарительного типа с секцией сухого охлаждения

ИНСТРУКЦИИ ПО МОНТАЖУ И УСТАНОВКЕ





О монтаже и установке

При монтаже оборудования следуйте указаниям, изложенным в данной инструкции.

Убедитесь в наличии необходимого оборудования / подготовленного персонала для работ.

Заблаговременно изучите последовательность операций, изложенную в данной инструкции.

Рекомендуемая программа обслуживания и мониторинга

Проверки и регулировки	Запуск	Раз в неделю	Раз в месяц	Раз в квартал	Каждые 6 месяцев	Раз в год	Отключение
Бассейн холодной воды и сетчатые фильтры бассейна	X			X			
Рабочий уровень воды и подпитка	X		X				
Продувка	X		X				
Комплект нагревателя поддона	X				X		
Натяжение ремня	X		X				
Выравнивание привода	X					X	
Запорная втулка	X						
Вращение вентилятора (ов) и насоса(ов)	X						
Ток и напряжение двигателя	X			X			
Необычный шум и/или вибрация	X		X				

Осмотр и мониторинг	Запуск	Раз в неделю	Раз в месяц	Раз в квартал	Каждые 6 месяцев	Раз в год	Отключение
Общее состояние	X		X				
Секция теплопередачи и каплеуловители	X				X		
Ребристый теплообменник на выходе	X					X	
Комбинированные щиты на входе	X			X			
Система распределения воды	X				X		
Вал вентилятора и осевой вентилятор	X			X			
Мотор вентилятора	X			X			
Насос оросительной воды	X			X			
Комплект электроуправления уровнем воды (опционный)	X				X		
Переключатели уровня или сигнализации				X			
ТАВ-тест (погружные лотки)	X	X					
Качество циркулирующей воды	X		X				
Общее состояние системы	X					X	
Ведение журнала	согласно событиям						

Смазка	Запуск	Раз в неделю	Раз в месяц	Раз в квартал	Каждые 6 месяцев	Раз в год	Отключение
Подшипники вала вентилятора	X			X			X
Подшипники мотора*	X				X		
Регулируемое основание двигателя	X				X		X
Петли и дверные замки						X	

* только для моторов со смазочными фитингами с типичным размером рамы > 200L (> 30 кВт)

Процедуры очистки	Запуск	Раз в неделю	Раз в месяц	Раз в квартал	Каждые 6 месяцев	Раз в год	Отключение
Механическая очистка	X					X	X
Дезинфекция**	(X)					(X)	(X)
Слив бассейна и насоса							X

** в зависимости от применяемых норм и правил

Примечания

1. Оборудование для обработки воды и встроенное в систему охлаждения вспомогательное оборудование могут потребовать дополнений к вышеприведенной таблице. Свяжитесь с поставщиками для получения списка рекомендуемых действий и их требуемой периодичности.
2. Рекомендуемые интервалы обслуживания приведены для типичных установок. Иные условия окружающей среды могут потребовать более частого обслуживания.
3. Во время эксплуатации при температурах окружающей среды ниже точки замерзания изделие следует осматривать чаще (см. "Эксплуатация в холодную погоду" в соответствующем руководстве по эксплуатации и обслуживанию).
4. Для изделий с ременным приводом натяжение новых ремней необходимо заново отрегулировать после первых 24 часов работы, и далее ежемесячно.



Содержание

ИНСТРУКЦИИ ПО МОНТАЖУ И УСТАНОВКЕ

1	Общая информация	5
	Об инженерно-технической практике и применении	5
	Транспортировка	5
	Осмотр перед монтажом	5
	Вес оборудования	7
	Анкеровка	7
	Выравнивание	7
	Электрические соединения	7
	Соединительные трубопроводы	7
	Соединители теплообменника	8
	Требования к продувке	10
	Защита от замерзания	10
	Монтаж выпускной линии	10
	Меры предосторожности	11
	Поверхности, не предназначенные для пешеходного движения	13
	Модификации, выполненные другими сторонами	13
	Гарантия	13
2	Монтаж	14
	Общие указания	14
	Информация о монтаже	15
	Метод монтажа для нижней секции	16
	Метод монтажа для средней секции	17
	Метод монтажа для верхней секции	18
3	Сборка секции	19
	Метод для двухсекционных камер	19
4	Сборка опционных аксессуаров	22
	Общая информация	22
	Прочистное отверстие	23
5	Осмотр перед вводом в эксплуатацию	24
	Общая информация	24
6	Дополнительная помощь и информация	25
	The service expert for BAC equipment	25
	Дополнительная информация	25

Об инженерно-технической практике и применении

В данной брошюре описана только сборка изделия. Для обеспечения должной эксплуатации необходима правильная интеграция изделия в общую схему оборудования. Действующие инженерные и прикладные нормы и правила компоновки, выравнивания, соединения трубопроводов и т. п. приведены на нашем сайте:

Транспортировка

Оборудование ВАС собрано на заводе для обеспечения постоянства качества и минимальной сборки на месте установки.

Гибридные охладители жидкости HXI всегда поставляются в трех отдельных секциях в одной камере.

При нестандартных габаритах и весе установки или секции обратитесь к утвержденным чертежам.



ВНИМАНИЕ

НЕ накрывайте полимерными тканями или плёнками охладители с каплеуловителями из ПВХ или наполнителем. Повышение температуры вследствие солнечного излучения может деформировать наполнитель или каплеуловители.

Осмотр перед монтажом

После доставки изделия на место установки, подпись транспортн накладн его следует тщательно проверить и убедиться, что изделие укомплектовано всеми требуемыми деталями и детали не имеют повреждений после транспортировки.

Следует осмотреть следующие комплектующие:

- Шкивы и ремни
- Подшипники
- Опоры подшипников
- Мотор(ы) вентилятора
- Вентилятор(ы) и вал(ы) вентилятора
- Поверхность влажного настила с встроенными каплеуловителями
- система распределения воды;
- Сетчатые фильтры
- Блок поплавкового клапана
- Насос(ы) оросителя
- Каплеуловители

- Комбинированные щиты на входе
- Внутренние / внешние поверхности
- Теплообменник с оребрением
- Змеевик с гладкой поверхностью
- Блок управления:
 - Трехходовой клапан
 - Клеммная коробка
 - Контроллер температуры
 - Термостат для управления переключением на сухой режим работы
- Прочие детали

Конверт с проверочным листом хранится в деревянном ящике без гвоздей или в пластиковом контейнере, который находится в нижней секции. По соображениям безопасности дверцы люков / съемные панели могут быть затянуты болтами. Далее в таблице указаны размеры ключей для болтов.

Гаечный ключ для открывания дверцы люка

24 мм

Для открывания дверцы люка необходимы гаечные ключи

В деревянном ящике без гвоздей / пластиковом контейнере также содержатся различные детали, такие как уплотнители, арматура и комплектующие изделия.

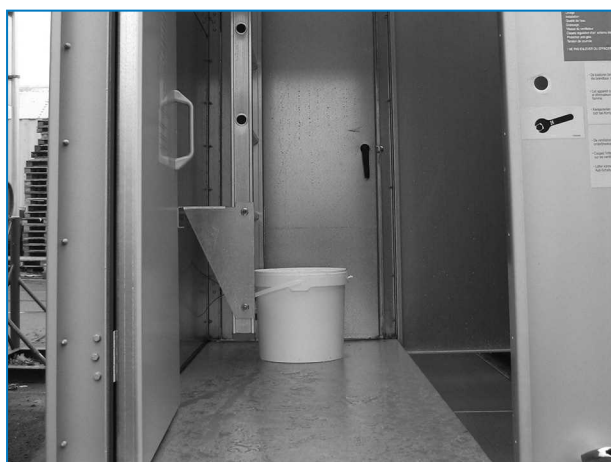
При температурах ниже -10°C лента из бутилового каучука может потерять гибкость. Рекомендуется хранить уплотнительную ленту в отапливаемой комнате, прежде чем использовать ее во время монтажа при температуре заморозания.



ВНИМАНИЕ

Перед сборкой изделия убедитесь, что все детали извлечены из поддона.


Комплектующие упакованы в пластиковый контейнер, находящийся внутри нижней секции изделия. В изделии, оборудованном внутренней платформой, пластиковый контейнер прикреплен к лестнице данной платформы.



Местонахождение комплектующих для изделия с внутренней платформой

Вес оборудования

Перед монтажом любого оборудования ВАС необходимо проверить вес каждой секции, указанный на сертифицированном чертеже изделия.

 Все указанные значения веса являются **приблизительными**, и должны быть подтверждены взвешиванием до подъема в **тех случаях**, когда мощность имеющегося подъемника лишь ненамного превышает эти значения.



ВНИМАНИЕ

Перед проведением такелажных работ убедитесь, что в поддоне или в других местах изделия не скопились снег, вода, лед или мусор. Это может существенно увеличить подъемный вес оборудования.

В случае длительных подъемов или при наличии опасности подъемные устройства должны использоваться в сочетании со страховочными стропами, размещенными под изделием.

Анкеровка

Изделие должно быть соответствующим образом закреплено на месте установки.

Рекомендации по креплению и расположение крепежных отверстий указаны на сертифицированном чертеже. Анкерные болты в комплект поставки не входят.

Для того, чтобы закрепить изделие на поддерживающих балках, в нижней секции в нижнем фланце предусмотрены отверстия для 20 мм болтов.

Выравнивание

Для правильной работы и облегчения циркуляции по трубопроводам изделие должно быть выравнено.

Для правильной работы изделие должно быть выведено в уровень по длине и ширине с допуском 0,5 мм.

Электрические соединения

Установки поставляются с электрическими компонентами и болтами заземления, которые необходимо подсоединить после монтажа. Для всех электрических компонентов см. их конкретные схемы подключения в пакете сопроводительных документов.

Соединительные трубопроводы

Все подводящие и отводящие трубопроводы должны быть закреплены отдельно.

В случае, если оборудование установлено на вибробалках или пружинах, трубопроводы должны иметь компенсаторы для устранения передачи вибраций через внешние трубопроводы.

При выборе размеров трубы на впуске следует руководствоваться положительным опытом, когда для значительных потоков необходимы трубы с большим диаметром, чем диаметр выходного соединения.

В таких случаях необходимо установить адаптер.

Соединители теплообменника

На заводе для обеспечения оптимальной внутренней защиты от коррозии до отправки горячеоцинкованные и изготовленные из нержавеющей стали теплообменники в закрытых градирнях ВАСзаполняются инертным газом низкого давления. Рекомендуется проверять наличие повышенного давления каждые шесть месяцев (подключением манометра к клапану).

На месте монтажа сжатый газ из теплообменников следует стравить. Прежде чем открывать клапан сброса давления, снимите заглушку.

БЛОК БЕЗ НАРУЖНЫХ ТРУБОПРОВОДОВ

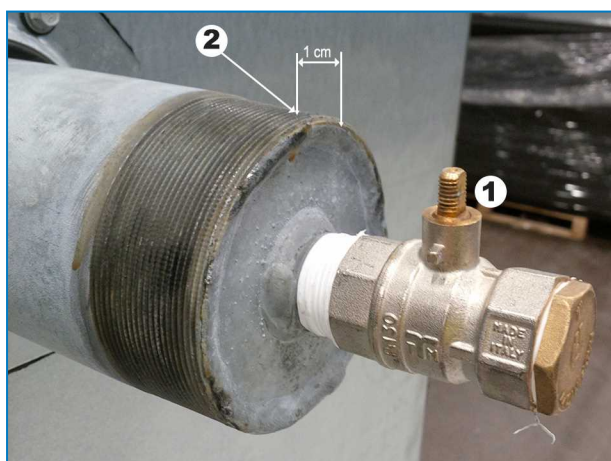
Затем необходимо срезать соединения на 1 см с конца. Обязательно обеспечьте защиту установки от искр, возникающих в процессе резки, с помощью подходящего материала.

В случае резьбовых соединений очистите резьбу перед подключением к трубопроводу.

На соединениях, не имеющих резьбы, при подготовке к сварке на месте монтажа необходимо выполнить фаски.



Соединение верхнего теплообменника с клапаном, стравливающим давление, на градирных закрытого типа с соединениями больше, чем ND100.



Соединение верхнего теплообменника с клапаном, стравливающим давление, (на градирных закрытого типа с соединениями до ND100).

1. Клапан, стравливающий давление, соединения верхнего теплообменника в закрытой градирне.
2. После стравливания инертного газа низкого давления обрежьте соединительный патрубок теплообменника здесь.



Соединение низкого перекрытого теплообменника в градирнях закрытого типа с соединениями больше, чем ND100.



Соединение низкого перекрытого теплообменника (в градирнях закрытого типа с соединениями до ND100).

БЛОК С НАРУЖНЫМИ ТРУБОПРОВОДАМИ (УЗЕЛ ТРЕХХОДОВОГО КЛАПАНА)

Ослабьте винты муфты и глухого фланца на трехходовом клапане. Затем можно снять муфту, крышку закрытой трубы и глухой фланец. Когда теплообменник уже не защищен инертным газом, на месте монтажа следует производить необходимые действия.



Блок с закрытыми наружными трубопроводами

1. Закрыто муфтой и крышкой трубы
2. Закрыто глухим фланцем

Требования к продувке

Монтажник закрытых градирен ВАС должен перед запуском предусмотреть надлежащую продувку системы.

Вовлеченный в систему воздух может ограничивать производительность охладителя, что приводит к более высоким рабочим температурам.

Все подключения (не устанавливаются производителем) должны пройти соответствующие испытания и не иметь утечек.

Защита от замерзания

Данные изделия должны быть защищены механическими способами и приборами автоматики от повреждения и/или снижения эффективности из-за возможного замерзания. О других рекомендуемых способах обеспечения защиты можно узнать в местном представительстве ВАС.

Монтаж выпускной линии

На изделиях с внешним поддоном-резервуаром установите выпускную линию с клапаном между циркуляционным стояком нагнетательной системы и подходящим сливом. Установите выпускную линию в той части стояка, где происходит слив при отключенном насосе.

Градирни закрытого типа, поставляемые заводом-производителем с насосом оборотной воды, оборудованы выпускной линией с клапаном.

Во время работы изделия выходной клапан всегда должен быть открыт, кроме тех случаев, когда степень выпуска регулируется системой обработки воды.

Меры предосторожности

Все электрическое, механическое и вращающееся оборудование представляет собой потенциальную опасность, особенно для тех, кто не знаком с его конструкцией и принципами работы. Данное оборудование должно быть оснащено соответствующими предохранительными устройствами (включая защитные ограждения там, где это необходимо), как для защиты людей (включая детей) от ранений, так и для предотвращения повреждения оборудования, связанных с ним систем и элементов конструкции здания.

Если у вас имеются сомнения по поводу процедур безопасного и правильного монтажа, установки, работы или обслуживания, для получения совета свяжитесь с производителем оборудования или его представителем.

Помните, что во время работы оборудования некоторые его части могут иметь повышенную температуру. Для предотвращения несчастных случаев любые работы на высоте должны проводиться с особой осторожностью.

АВТОРИЗОВАННЫЙ ПЕРСОНАЛ

Эксплуатация, обслуживание и ремонт данного оборудования должны производиться авторизованным и квалифицированным персоналом. Персонал должен быть хорошо знаком с оборудованием, связанными с ним системами и органами управления, а также процедурами, описанными в этом и других руководствах. Для предотвращения ущерба для здоровья персонала и/или повреждения собственности при перемещении, подъеме, установке, эксплуатации и ремонте данного оборудования должны использоваться правильные уход, мероприятия, средства индивидуальной защиты и инструменты. В случае необходимости персонал должен использовать средства индивидуальной защиты (перчатки, беруши и т. п.).

МЕХАНИЧЕСКАЯ БЕЗОПАСНОСТЬ

Механическая безопасность оборудования соответствует требованиям директивы ЕС для механического оборудования. В зависимости от условий на месте монтажа, для безопасности и удобства операторского и обслуживающего персонала может также оказаться необходимой установка такого оборудования, как донные экраны на входе воздуха, лестники, защитные ограждения, лестницы, платформы доступа, поручни и борта платформы.

Ни в коем случае нельзя эксплуатировать это оборудование без установленных / закрытых и должным образом закрепленных всех экранов вентиляторов, панелей доступа и дверок доступа.

Когда оборудование работает с устройством регулировки скорости вентилятора, необходимо принять меры для предотвращения работы вентилятора на "критической скорости" или вблизи нее.

За дополнительной информацией обращайтесь в ваше местное представительство BAC.

ЭЛЕКТРОБЕЗОПАСНОСТЬ

Все электрические компоненты, установленные на данном оборудовании, должны быть оснащены при монтаже запираемым выключателем, расположенным в пределах видимости.

При наличии нескольких компонентов их можно установить после одного выключателя, однако допускается использование нескольких выключателей или их комбинации.

Работы по обслуживанию электрических компонентов или вблизи них разрешается выполнять только при условии принятия достаточных мер по обеспечению безопасности. В их числе, помимо прочего:

- электрическая изоляция компонента;
- блокировка разъединителя, предотвращающая непреднамеренный запуск;
- выполнение измерений, подтверждающих отсутствие электрического напряжения.
- Если некоторые части установки остаются под напряжением, их следует обязательно маркировать надлежащим образом, чтобы не допустить ошибок в работе персонала.

На клеммах и соединениях мотора вентилятора может сохраняться остаточное напряжение после отключения установки. Прежде чем открывать клеммную коробку вентилятора, подождите пять минут после отсоединения проводов от клемм электропитания.

ПОДЪЕМ



ВНИМАНИЕ

Крепление такелажных тросов в не предназначенных для этого местах может привести к падению груза при подъеме и тяжелым травмам, смерти и/или материальному ущербу.

Подъемные работы должны выполнять квалифицированные такелажники согласно опубликованным компанией BAC инструкциям по подъему и монтажу и общепринятым методам подъемных работ. Может также потребоваться использование дополнительных предохранительных строп, если этого требуют обстоятельства подъема.

МЕСТО УСТАНОВКИ

Всё оборудование для охлаждения должно быть расположено как можно дальше от мест нахождения людей, открытых окон или приточных воздуховодов зданий.

Изделиям должна быть обеспечена адекватная подача свежего воздуха к впускным отверстиям. Когда изделия находятся вблизи стен зданий или в нишах, необходимо принять меры, чтобы теплый и влажный выбрасываемый воздух не отражался от окружающих стен или ниш и не втягивался обратно в воздухозаборник(и).



ВНИМАНИЕ

Каждая установка должна быть расположена таким образом, чтобы не допустить попадания выбрасываемого воздуха в вентиляционные системы здания, где находится установка, или в системы соседних зданий.



За подробными рекомендациями по компоновке и монтажу изделий BAC обращайтесь к европейскому изданию "Справочника по изделиям BAC и их применению", на сайт BAC: www.baltimoreaircoil.eu или обращайтесь в местное представительство BAC-Balticare.

МЕСТНЫЕ ПРАВИЛА

Установка и эксплуатация градирен может быть объектом местных правил, таких как анализ определения риска. Необходимо полностью соответствовать регулирующим требованиям.

Поверхности, не предназначенные для пешеходного движения

Доступ к любому компоненту и его обслуживание необходимо проводить согласно всем применимым местным законам и нормативам. При отсутствии нужных надлежащих средств необходимо предусмотреть временные конструкции. Ни в коем случае нельзя использовать детали агрегата, использование которых как средств доступа не предусмотрено конструкцией, если только не приняты меры по снижению сопряженных с этим рисков.

Модификации, выполненные другими сторонами

В чем бы ни состояли модификации или изменения оборудования BAC, выполненные другими сторонами без письменного разрешения BAC, ответственность за все последствия данных изменений несет сторона, выполнявшая модификации, при этом компания BAC снимает с себя любую ответственность за изделие.

Гарантия

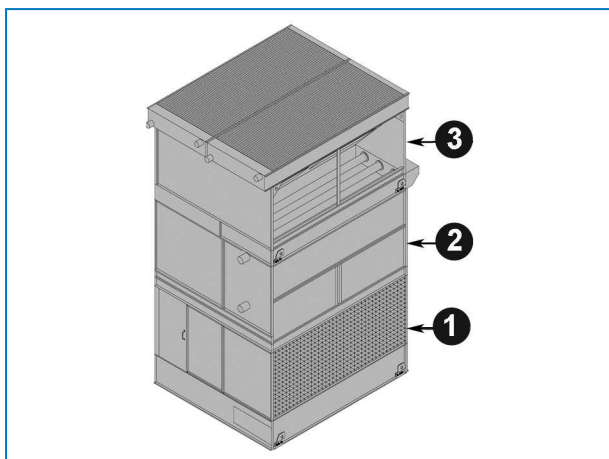
BAC гарантирует, что все изделия не имеют производственных дефектов по материалам и качеству изготовления в течение месяцев от даты поставки. В случае любого подобного дефекта BAC произведет ремонт или обеспечит замену. Более подробные сведения см. в соответствующем «Ограничении гарантийных обязательств», действующем на момент продажи/покупки данных изделий. Эти условия и положения находятся на обратной стороне формуляра подтверждения вашего заказа и вашего счета-фактуры.

Общие указания

1. При поставке изделия в разобранном виде в одно время следует осуществлять монтаж одной секции.
2. Если изделие поставляется в виде отдельных секций, не собирайте его перед подъемом, потому что подъемные устройства, которыми оно снабжено, не рассчитаны на вес собранного изделия.
3. Для предотвращения повреждения секции между подъемными канатами должны быть установлены траверсы, длина которых равна ширине секции.
4. При подъемах на большую высоту или в опасных ситуациях рекомендуется использовать подъемные устройства в сочетании со страховочными стропами, помещаемыми под изделие.

После установки изделия необходимо удалить с него все металлические фрагменты, образовавшиеся в результате сверления, вкручивания саморезных винтов, шлифовки, сварки или других механических работ. Если они останутся на изделии (обычно на двухсекционных фланцах), это может привести к коррозии и последующему повреждению покрытия..

5. Правильная монтажная последовательность заключается в установке нижней секции на монтажную площадку, укладке уплотнителя на поддон там, где будет располагаться верхняя секция (см. "Сборка секций" "Метод для двухсекционных камер" на странице 19), а затем в подъеме верхней секции и ее установке на место.
6. Если трубопровод (насоса) отсоединен из соображений транспортировки, то трубопровод должен быть собран на месте с помощью гибкого соединения (обычно, резинового рукава или муфты).
7. Подъемными элементами снабжены все секции. В приведенных ниже таблицах указан предпочтительный метод монтажа каждой секции изделия.



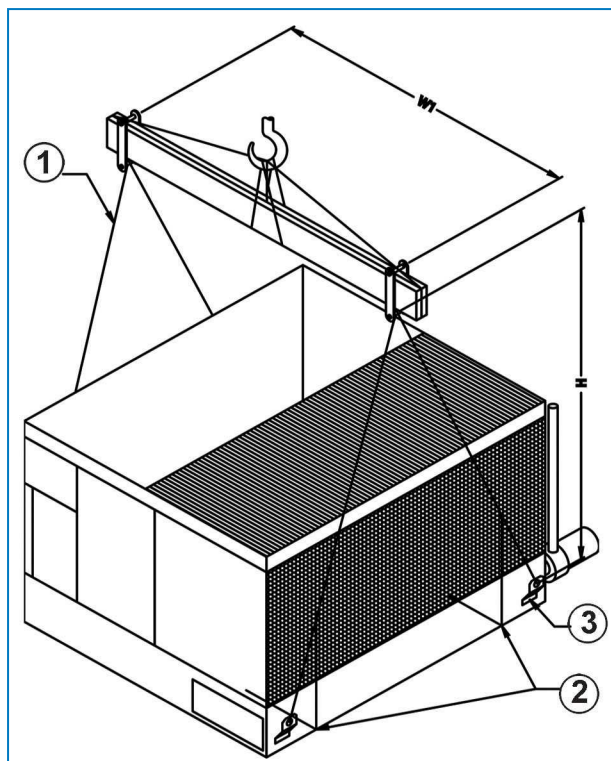
Секции изделия

1. Нижняя секция
2. Средняя секция
3. Верхняя секция

№ модели	Нижняя секция		Средняя секция			Верхняя секция	
	W1 (мм)	Минимальная "H" (мм)	W1 (мм)	W2 (мм)	Минимальная "H" (мм)	W1 (мм)	Минимальная "H" (мм)
HXI 42X	2400	2100	2400	950	2000	2400	2100
HXI 43X	2400	2700	2400	950	2600	2400	2700
HXI 44X	2400	3400	2400	950	3200	2400	3400
HXI 54X HXI Q54X	3000	3400	3000	1150	3200	3000	3400
HXI 56X HXI Q56X	3000	5500	3000	1150	5300	3000	5500
HXI 64X HXI Q64X	3600	3400	3600	1350	3200	3600	3400
HXI 66X HXI Q66X	3600	5500	3600	1350	5300	3600	5500

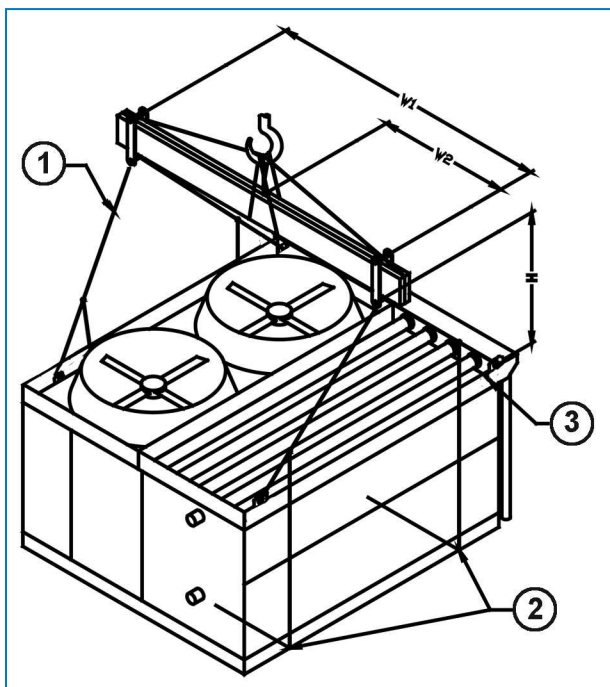
Информация о монтаже

Метод монтажа для нижней секции

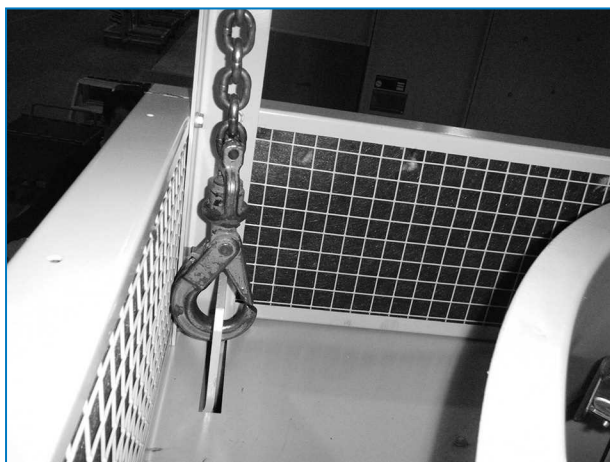


1. Подъемный канат
2. Страховочные стропы
3. Грузоподъемные прошины

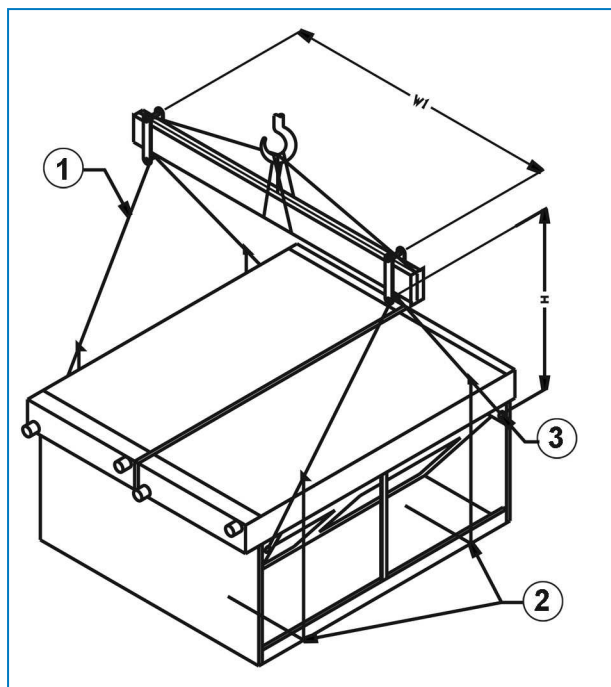
Метод монтажа для средней секции



1. Подъемный канат
2. Страховочные стропы
3. Грузоподъемные проушины



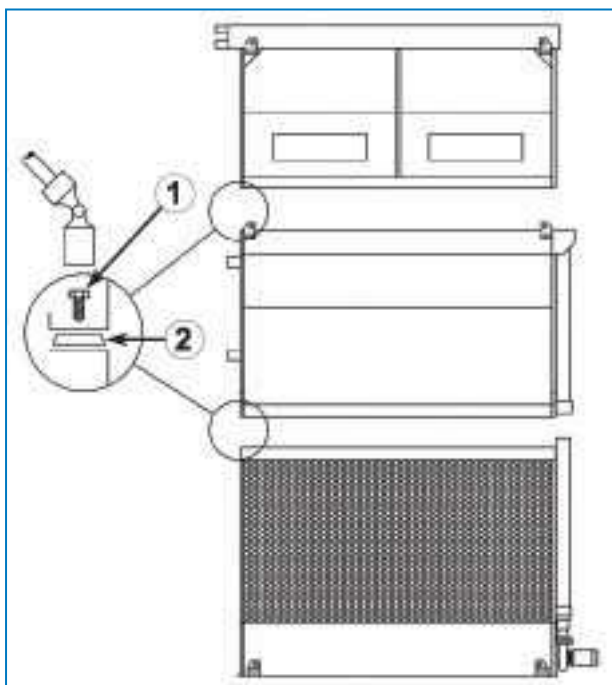
Метод монтажа для верхней секции



1. Подъемный канат
2. Страховочные стропы
3. Грузоподъемные проушины

Метод для двухсекционных камер

1. Установите нижнюю секцию на стальные опорные балки и закрепите ее болтами.
2. Снимите защитные деревянные накладки с верхних горизонтальных фланцев нижней секции. Удалите с фланцев грязь, пыль или влагу, которые могут накапливаться при транспортировке и хранении.
3. Уложите 25-мм плоскую уплотнительную ленту по периметру верхнего фланца нижней секции. Эта уплотнительная лента должна быть отцентрирована непосредственно над осевой линией резьбовых отверстий, и по осевой линии концевых фланцев, где нет резьбовых отверстий. Уплотнитель следует сращивать только вдоль фланцев с резьбовыми отверстиями. Когда уплотнение необходимо срастить, срежьте два конца под углом 45 градусов и сожмите их так, чтобы получилась гладкая и непрерывная лента. Уплотнительная лента имеет трапециевидное сечение, и должна укладываться широкой стороной вниз (см. рисунок - Укладка уплотнительной ленты). Не натягивайте уплотнительную ленту.
4. Уплотнитель, уложенный на концевые фланцы односекционного изделия и центральные фланцы двухсекционного изделия, должен быть непрерывным.



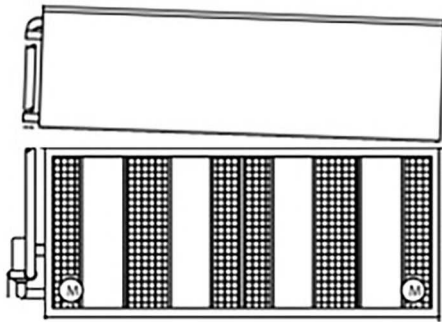
Монтаж уплотнительной ленты и болтов

1. саморезные винты
2. Плоская уплотнительная лента накладывается по всему краю вниз по периметру изделия.

При монтаже секций корпуса нужно учитывать вероятность, что на кране корпус может висеть под небольшим углом (1—2°). В этом случае сначала необходимо позиционировать короткий конец, а затем медленно опустить весь корпус.



Как только корпус будет установлен на уплотнительной ленте, его в дальнейшем нельзя сдвигать. Требуется плавное позиционирование.

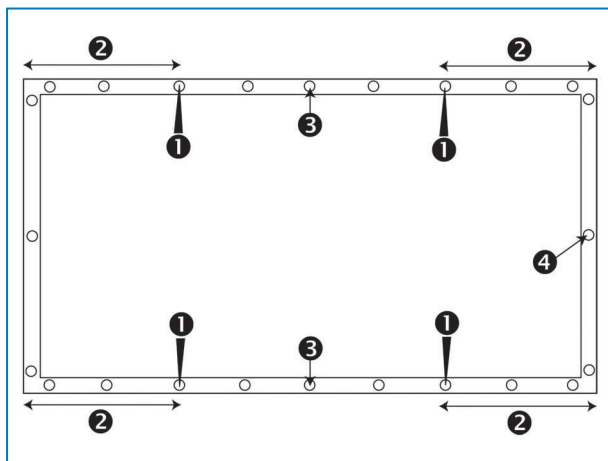


Расположите корпус под углом.

- Снимите среднюю секцию с паллет. Поднимите среднюю секцию и расположите ее над нижней таким образом, чтобы средняя секция находилась примерно в 50 мм над нижней. Не позволяйте верхней секции раскачиваться, это может привести к повреждению уплотнения.

Для выравнивания верхней и нижней секций используйте как минимум четыре штифта (см. рисунок) в крепежных отверстиях, расположенных на длинных сторонах секций. Во избежание неправильного выравнивания, смотрите на рисунке внизу расположение крепежных отверстий, которые следует использовать. Для выравнивания длинных панелей при необходимости используйте дополнительные штифты в средней части изделия. (См. рисунок «Использование штифта для выравнивания резьбовых отверстий»)

Прежде чем полностью опускать верхнюю секцию на нижнюю, убедитесь, что все отверстия верхней и нижней секций должным образом совмещены.

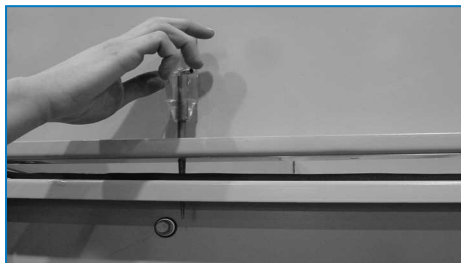


Расположение крепежных отверстий, которые следует использовать.

- Положение штифтов
- Расстояние между крепежными отверстиями, куда вставляются штифты, и углом должно быть не менее 30 см.
- Использование дополнительного штифта для длинных сторон
- Крепежное отверстие

**ВНИМАНИЕ**

Опуская секцию, убедитесь, что ничто не будет зажато между верхними и нижними фланцами.



Использование штифта для выравнивания резьбовых отверстий

6. Соедините саморезными винтами (сверху вниз) средняя и нижнюю секции. Начинайте от подъемной проушины, двигаясь к центру изделия. Продолжайте установку винтов, пользуясь штифтом для совмещения отверстий до тех пор, пока винты не будут установлены во все отверстия.
7. Повторите эти действия для верхней секции.

Общая информация

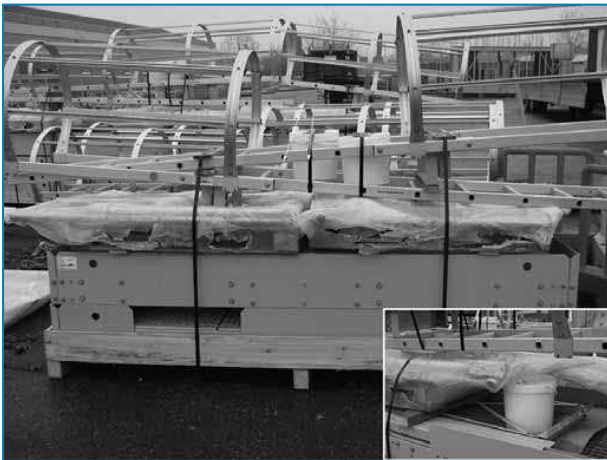
1. Все дополнительные принадлежности, такие как лестницы, защитные ограждения, обрешетки настилов и платформы следует монтировать так, как показано на соответствующем справочном чертеже из пакета сопроводительных документов Baltimore Aircoil.
2. Все необходимые инструкции по установке дополнительных принадлежностей хранятся в деревянном ящике без гвоздей / пластиковом контейнере, расположенном в нижней секции. См. "Inspection Before Rigging" on page 1 , рисунок «Расположение оборудования».
3. Последовательность установки дополнительных принадлежностей приведена на сертифицированном чертеже изделия.
4. Методы уплотнения такие же, как для верхней секции.



ВНИМАНИЕ

Если изделие поставляется с сухим теплообменником, убедитесь, что на внешний трубопровод установлен соединитель.

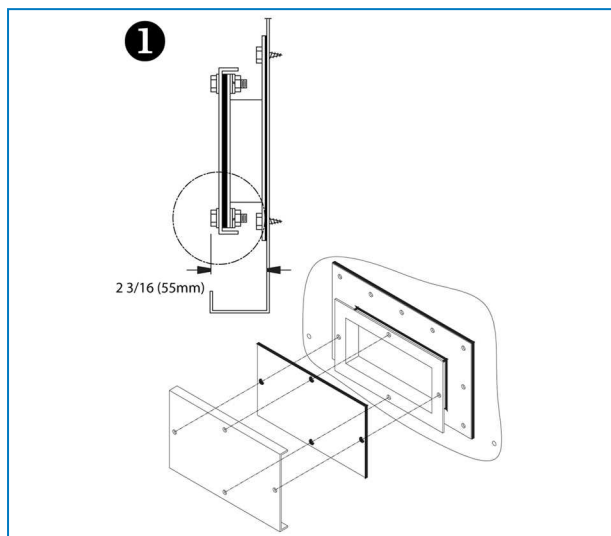
5. Платформа, лесенка и ограждение упаковываются на отдельный поддон. Набор комплектующих упаковывается в пластиковый контейнер и крепится веревками к платформе, лесенке или ограждению.



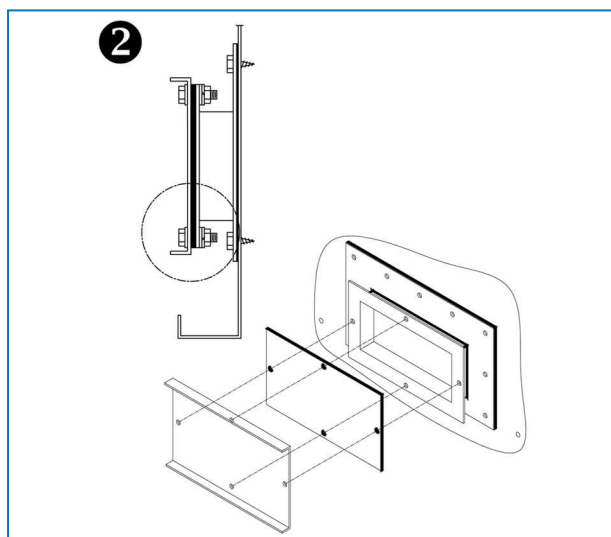
Местонахождение комплектующих для платформы, лесенки и ограждения

Прочистное отверстие

Ввиду транспортных ограничений по ширине фланцы-крышки прочистного отверстия смонтированы фланцами внутрь (1). На месте монтажа крышку можно разместить фланцами наружу для обеспечения легкого доступа к арматуре (2).



Транспортное положение крышки прочистного отверстия



Положение крышки прочистного отверстия после окончательной установки



НХІ

ОСМОТР ПЕРЕД ВВОДОМ В ЭКСПЛУАТАЦИЮ

Общая информация

До ввода в эксплуатацию необходимо выполнить следующие действия, подробно представленные в Руководстве по Обслуживанию и Эксплуатации (см. Таблицу "Рекомендованное обслуживание и график мониторинга").

Правильные процедуры ввода в эксплуатацию и выполняемое по графику периодическое обслуживание продлят срок службы оборудования и обеспечат бесперебойную номинальную производительность.



НХІ ДОПОЛНИТЕЛЬНАЯ ПОМОЩЬ И ИНФОРМАЦИЯ

The service expert for BAC equipment

We offer tailored services and solution for BAC cooling towers and equipment.

- Original spare parts and fill -for an efficient, safe and year round reliable operation.
- Service solutions - preventive maintenance, repairs, refurbishments, cleaning and disinfection for reliable trouble-free operation.
- Upgrades and new technologies - save up energy and improve maintenance by upgrading your system.
- Water treatment solutions - equipment for controlling corrosion scaling and proliferation of bacteria.

Для более детальной информации, свяжитесь с BAC Balticare или с местным представительством BAC на территории РФ, получите информацию на сайте www.Baltimore-Aircoil.ru

Baltimore Aircoil o.o.o.

105064, г.Москва, Путейский тупик, д.6, 10 этаж

info-bac@Baltimore-Aircoil.ru

Тел. +7 495 723 7161

www.baltimore-aircoil.ru

Дополнительная информация

СПРАВОЧНАЯ ЛИТЕРАТУРА

- Eurovent 9-5 (6) Recommended Code of Practice to keep your Cooling System efficient and safe. Eurovent/Cecomaf, 2002, 30p.
- Guide des Bonnes Pratiques, Legionella et Tours Aéroréfrigérantes. Ministères de l'Emploi et de la Solidarité, Ministère de l'Economie des Finances et de l'Industrie, Ministère de l'Environnement, Juin 2001, 54p.
- Voorkom Legionellose. Ministerie van de Vlaamse Gemeenschap. December 2002, 77p.
- Legionnaires' Disease. The Control of Legionella Bacteria in Water Systems. Health & Safety Commission. 2000, 62p.
- Hygienische Anforderungen an raumluftechnische Anlagen. VDI 6022.

ВЕБ-САЙТЫ ПО ДАННОЙ ТЕМАТИКЕ

Baltimore Aircoil Company	www.BaltimoreAircoil.com
BAC Service website	www.BACservice.eu
Eurovent	www.eurovent-certification.com
European Working Group on Legionella Infections (EWGLI)	EWGLI
ASHRAE	www.ashrae.org
Uniclimate	www.uniclimate.fr
Association des Ingénieurs et techniciens en Climatique, Ventilation et Froid	www.aicvf.org
Health and Safety Executive	www.hse.gov.uk



ОРИГИНАЛЬНАЯ ДОКУМЕНТАЦИЯ



Оригинал настоящего руководства составлен на английском языке. Переводы предоставляются исключительно для вашего удобства. При наличии расхождений английский оригинал имеет приоритет перед переводом.



A series of horizontal dotted lines for writing, spanning the width of the page.



A series of horizontal dotted lines spanning the width of the page, providing a template for writing or drawing.





A series of horizontal dotted lines for writing, spanning the width of the page.



A series of horizontal dotted lines for writing, spanning the width of the page.





A series of horizontal dotted lines for writing, spanning the width of the page.

ГРАДИРНИ

ГРАДИРНИ ИСПАРИТЕЛЬНОГО ТИПА С ЗАКРЫТЫМ КОНТУРОМ

ЛЬДОАККУМУЛЯТОРЫ

ИСПАРИТЕЛЬНЫЕ КОНДЕНСАТОРЫ

ГИБРИДНОЕ ОБОРУДОВАНИЕ

ЗАПЧАСТИ, ОБОРУДОВАНИЕ И УСЛУГИ

BLUE by nature
GREEN at heart



www.Baltimore-Aircoil.ru

info-bac@Baltimore-Aircoil.ru

Местную контактную информацию см. на нашем веб-сайте.

105064, г. Москва, Путейский тупик, д.6, 10 этаж

© Baltimore Aircoil o.o.o.