

# TVC

## Adiabate Kühlung



### Hauptvorteile

- Hohe thermische Leistung
- Wasserparend
- Hervorragende Hygienekontrolle



#### TVC, Eigenschaften der TrilliumSerie

Gegenstrom, adiabatische Vorkühlung, Axiallüfter, Saugzugprinzip

#### Leistungsbereich

340 - 1030 kW

#### Typische Anwendungen

- Kleine bis mittlere industrielle Kühlanwendungen
- Standorte mit begrenzter Wasser- und Platzverfügbarkeit



## Sorgt für hohe thermische Leistung

- **Pads** vor den Rippenrohrschlangen kühlen die Luft praktisch auf **Feuchtkugeltemperatur** ab.
- Um bis zu **40% erhöhte Leistung** im Vergleich zur Trockenkühlung
- TVC-Verdunstungsverflüssiger verbraucht **weniger Energie**.
- TVC-Verdunstungsverflüssiger erreicht **niedrige Prozesstemperaturen**.

## Wasserparend

- Verdunstungsverflüssiger der TrilliumSerie **erreichen durch begrenzten adiabatische Betrieb jährliche Wassereinsparungen von über 80%** Wasser im Vergleich zu normalen wassergekühlten Verdunstungsverflüssigern.

## Hervorragende Hygienekontrolle

- Mit **Durchlaufsystem**: Umwälzung und Stagnation des Wassers beseitigt.
- **Kein stehendes Wasser**: Vorkühlerwasser wird über einen Auslass von Pads zum Abwasserkanal befördert.
- **Keine Aerosol-Bildung** Verdunstungsverflüssiger der TrilliumSerie minimieren die Legionellengefahr.
- Verdunstungsverflüssiger der TrilliumSerie kühlen ankommende Luft **ohne Übertragung des Wassers** zum trockenen Rohrbündel.

**Sind Sie an einem Verdunstungsverflüssiger der TVC TrilliumSerie für Ihr Kühlprojekt interessiert?**  
Wenden Sie sich an Ihre [zuständige BAC-Vertretung](#), um weitere Informationen zu erhalten.

## Downloads

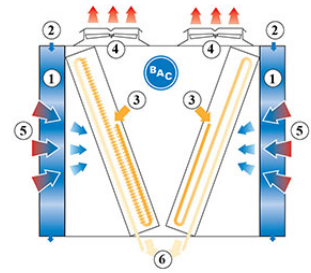
- [TVC Kältemittelverflüssiger](#)
- [Wartung TVC](#)
- [Aufstellung TVC](#)

# Arbeitsprinzip

## Adiabate Kühlung

### Arbeitsprinzip

Der TVC ist ein V-förmiger Verdunstungsverflüssiger mit **adiabatischen Vorkühlern (1)**. **Wasser fließt (2)** gleichmäßig über die Pads, die sich vor der **trockenen Rippenrohrschlange (3)** befinden. Gleichzeitig saugen **Axiallüfter (4)** **Luft (5)** durch die Pads, wobei ein Teil des Wassers verdunstet und die gesättigte Luft abkühlt. Dies erhöht die Kühlleistung der ankommenden Luft und wandelt den **Dampf (6)** im Rohrbündel effizient in Flüssigkeit um.



**Sind Sie am TVC-Verdunstungsverflüssiger der TrilliumSeries für Ihr Kühlprojekt interessiert?** Wenden Sie sich an Ihre [zuständige BAC-Vertretung](#), um weitere Informationen zu erhalten.

# Konstruktionsmerkmale

## Adiabate Kühlung

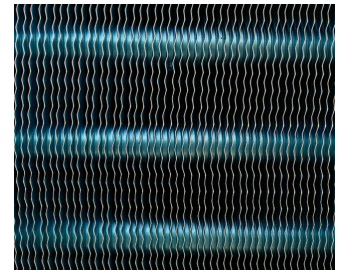
### Konstruktionsmerkmale

#### 1. Materialoptionen

- Robuster **feuerverzinkter Stahl** wird für die Stahlwände des Geräts und die Strukturelemente verwendet, die über [Baltibond-Hybridbeschichtung verfügen](#).

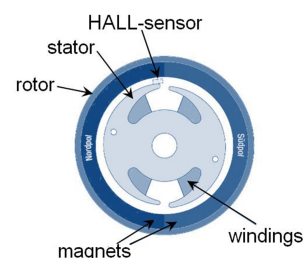
#### 2. Wärmeübertragungsmedium

- Die V-förmige Rippenrohrschlange ist aus **versetzten und nahtlosen Kupferrohren** mit gewellten Aluminiumlamellen.
- **Die Lamellen** sind für optimale Luftverwirbelung **gespreizt**.
- Dickwandige nahtlose Kupfersammler mit Gewindeanschlüssen aus Stahl.
- Pneumatisch abgedrückt bei 34 bar.
- **Probieren Sie unsere Option für aggressive Umgebungen:** spezielle vorbeschichtete korrosionsgeschützte Aluminiumlamellen.



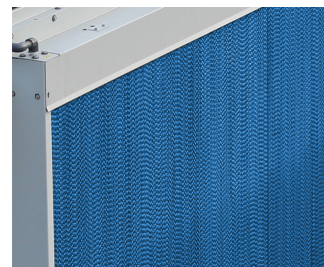
### 3. Luftbewegungssystem

- **Axiallüfter** mit außergewöhnlich kurzem integriertem Motor mit **kompaktem Direktantrieb** und Schutzgitter.
- Der **Lüfter mit niedriger Bauhöhe** und Schutzgitter verfügt über einen **Rotor und einen Motor** und ist als komplette Einheit dynamisch ausgewuchtet. Der Auswuchtungsgrad beträgt G6.3.
- Lüfter und Motor sind komplett **wartungsfrei** und ermöglichen ein häufiges Starten.
- **Lagerdichtringe und Einkapselung** des Motors für lange Lebensdauer.
- Die mit **EC-Motoren** (EC in der Modellnummer) ausgestatteten adiabatischen Geräte ermöglichen eine **beträchtliche Reduktion des Energieverbrauchs**. Die Lüfter werden über ein RS485-Bussystem von der mit der Elektrokonsole mitgelieferten Steuerung gesteuert.  
**Arbeitsprinzip:** Das Magnetfeld der Permanentmagneten im Außenrotor wird von den nachfolgend angetriebenen Wicklungen im Stator verwendet, um den Lüfter zu betreiben. Der Hall-Sensor erkennt, wo das Magnetfeld am stärksten ist, wodurch bestimmt wird, welcher Satz Wicklungen aktiviert wird.



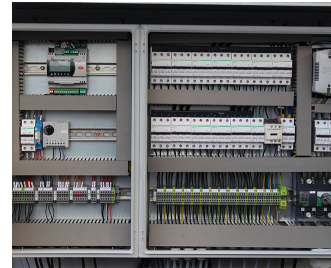
### 4. Adiabatischer Vorkühler

- Verdunstungskühlungspad aus **imprägnierter Zellulose** mit verschiedenen Kehlwinkeln in einer Ummantelung aus verschraubtem robustem **rostfreiem Stahl**.
- **Verteilungspad ganz oben** für komplette Padbefeuchtung.
- **Durchlauf-Wasserverteilung**, kein Bedarf an Pumpen, das Wasser wird in den Abwasserkanal entleert.



## 5. Elektrokonsole und Steuerungen für adiabatische Geräte

- Vollständig ausgestattete, **werkseitig installierte Elektrokonsole** mit integrierten Motorsteuerungen und adiabatischen Steuerungen sowie allen erforderlichen Unterbrechern und anderen Hilfskomponenten
- **Intelligente Steuerungen** bieten folgende Möglichkeiten:
  - Zusätzlicher vorprogrammierter Sollwert für freie Kühlung
  - Tag-/Nachtbetrieb mit Begrenzung der maximalen Lüftergeschwindigkeit zur Verringerung des Geräuschpegels
  - BMS-Kommunikation mit allen gängigen Protokollen
  - Möglichkeit einer Master/Slave-Anordnung zur weiteren Optimierung von Mehrgeräte-Aufstellungen
  - Automatischer Reinigungsspülzyklus, der die Pads in schwierigen Umgebungen spült
  - Möglichkeit, den Trockenbetrieb des Geräts zu erzwingen, wenn Wasserverbrauch verboten ist



**Möchten Sie mehr über die Konstruktionsmerkmale der TVC-Kühlgeräte der TrilliumSerie erfahren?** Wenden Sie sich an Ihre [zuständige BAC-Vertretung](#).

# Optionen und Zubehörteile

## Adiabate Kühlung

### Optionen und Zubehörteile

Unten sind die wichtigsten Optionen und Zubehörteile des TVC aufgeführt. Sollten Sie nicht aufgeführte Optionen oder Zubehörteile benötigen, wenden Sie sich an Ihre [zuständige BAC-Vertretung](#).



#### Epoxidbeschichtung

Erhöht die Beständigkeit des Rohrbündels gegenüber einer rauen Atmosphäre.



#### Geräuschreduzierung

Die Verringerung der Geräuscentwicklung an **Lufteintritts- und -austrittspunkten** bringt uns leisen Kühlgeräten näher.



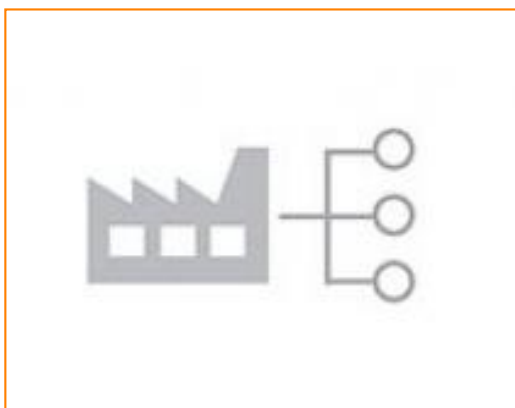
## Trennwände

Erhöhen Sie den Grad an Redundanz, indem Sie eine höhere Reservekapazität für Ihre Aufstellung bereitstellen.



## Umwälzungspumpe

Die Umwälzungspumpe trägt dazu bei, den Wasserverbrauch noch weiter zu verringern.



## BMS-Aufsicht

Diese Option integriert das Steuersystem des adiabatischen Kühlgeräts in Ihr BMS-System.



## Sicherheitsschalter

Schaltet den Strom zum Motor aus **Sicherheitsgründen** während Inspektion und Wartung ab.





## Heizung der Elektrokonsole

Schützt elektronische Komponenten in der Elektrokonsule während extrem kalten Temperaturen.

# TVC\_EC8022-D810\_EC8022-S

## 612 Adiabate Kühlung

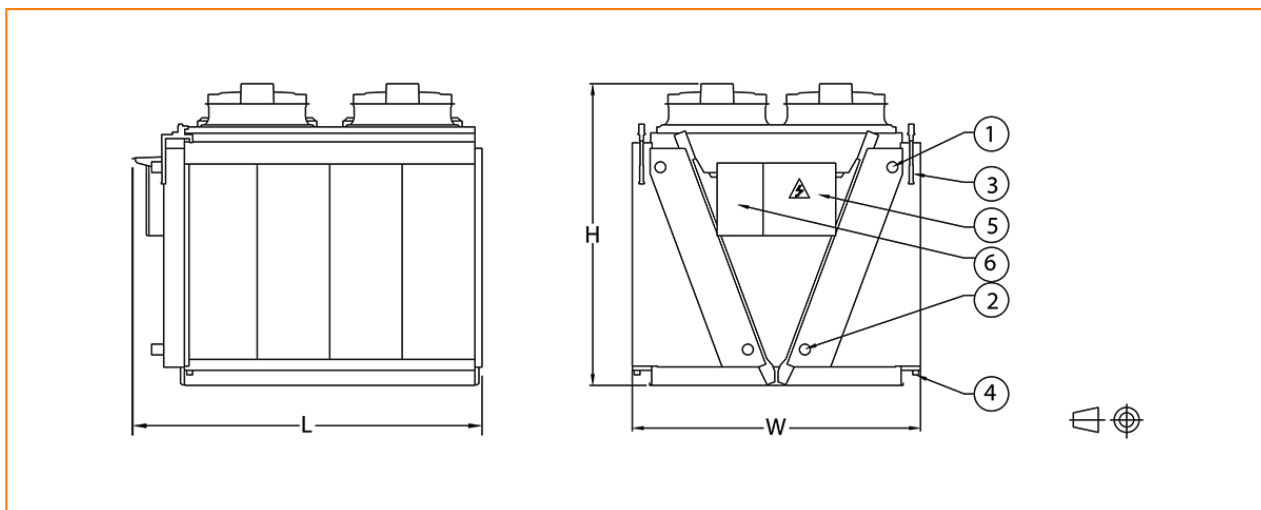
### Engineering data

**BEMERKUNG:** Nicht zur Konstruktion verwenden. Halten Sie sich an die werkseitig zertifizierten Abmessungen und Gewichte. Diese Seite enthält die zum jetzigen Zeitpunkt aktuellen Daten. Diese sollten beim Kauf eines Geräts überprüft und bestätigt werden. Im Interesse der Produktverbesserung behalten wir uns das Recht vor, technische Daten, Gewichte und Abmessungen ohne Vorankündigung zu ändern.

### Allgemeine Hinweise

1. Die Geräuschpegel (LpA) werden in der waagrechten Ebene bei einem Abstand von 10 m vom Anschlussende des Geräts im freien Feld gemessen.
2. Adiabatische Vorkühlungsteile werden getrennt versandt und müssen vor Ort eingebaut werden.

### TVC\_EC8022-D810\_EC8022-S612



1. Flüssigkeitsauslassanschluss; 2. Flüssigkeitseinlassanschluss; 3. Vorkühler-Frischwasseranschluss; 4. Vorkühler-Wasserentleerung; 5. Elektrische Leistungskonsole; 6. Steuerkonsole.



# TVC\_EC8023-D810\_EC8023-S

## 810 Adiabate Kühlung

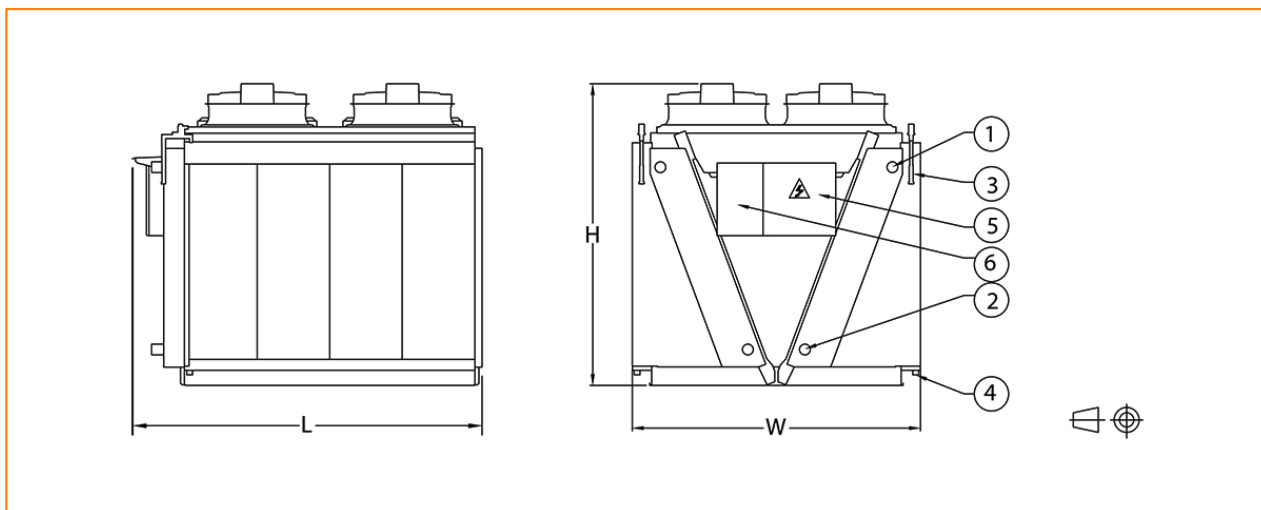
### Engineering data

**BEMERKUNG:** Nicht zur Konstruktion verwenden. Halten Sie sich an die werkseitig zertifizierten Abmessungen und Gewichte. Diese Seite enthält die zum jetzigen Zeitpunkt aktuellen Daten. Diese sollten beim Kauf eines Geräts überprüft und bestätigt werden. Im Interesse der Produktverbesserung behalten wir uns das Recht vor, technische Daten, Gewichte und Abmessungen ohne Vorankündigung zu ändern.

### Allgemeine Hinweise

1. Die Geräuschpegel (LpA) werden in der waagrechten Ebene bei einem Abstand von 10 m vom Anschlussende des Geräts im freien Feld gemessen.
2. Adiabatische Vorkühlungsteile werden getrennt versandt und müssen vor Ort eingebaut werden.

### TVC\_EC8023-D810\_EC8023-S810



1. Flüssigkeitsauslassanschluss; 2. Flüssigkeitseinlassanschluss; 3. Vorkühler-Frischwasseranschluss; 4. Vorkühler-Wasserentleerung; 5. Elektrische Leistungskonsole; 6. Steuerkonsole.



# TVC\_EC8024-D810\_EC8024-S

## 810 Adiabate Kühlung

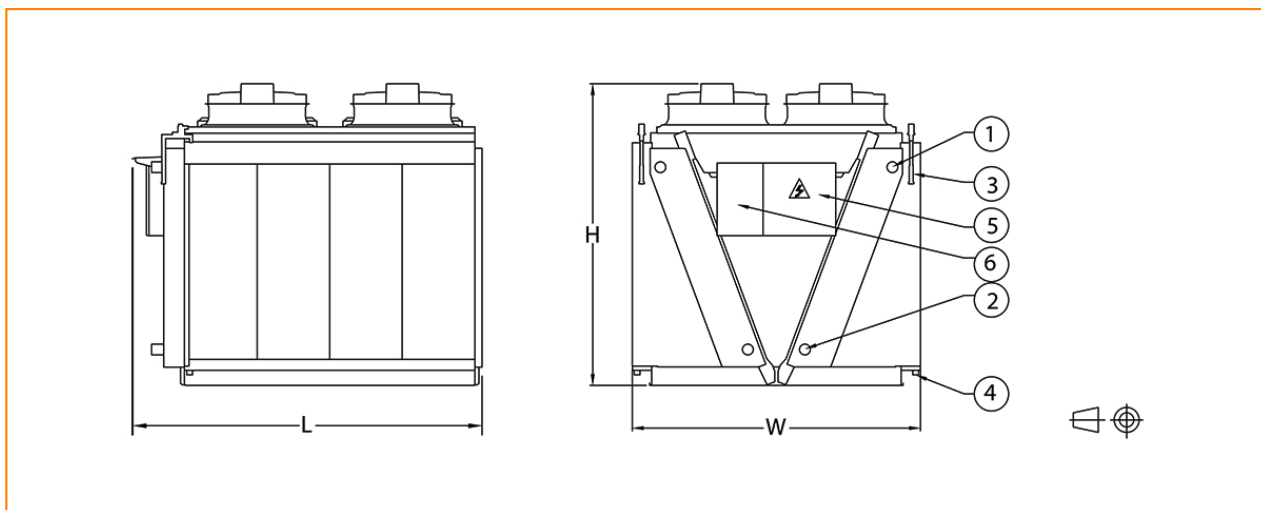
### Engineering data

**BEMERKUNG:** Nicht zur Konstruktion verwenden. Halten Sie sich an die werkseitig zertifizierten Abmessungen und Gewichte. Diese Seite enthält die zum jetzigen Zeitpunkt aktuellen Daten. Diese sollten beim Kauf eines Geräts überprüft und bestätigt werden. Im Interesse der Produktverbesserung behalten wir uns das Recht vor, technische Daten, Gewichte und Abmessungen ohne Vorankündigung zu ändern.

### Allgemeine Hinweise

1. Die Geräuschpegel (LpA) werden in der waagrechten Ebene bei einem Abstand von 10 m vom Anschlussende des Geräts im freien Feld gemessen.
2. Adiabatische Vorkühlungsteile werden getrennt versandt und müssen vor Ort eingebaut werden.

### TVC\_EC8024-D810\_EC8024-S810



1. Flüssigkeitsauslassanschluss; 2. Flüssigkeitseinlassanschluss; 3. Vorkühler-Frischwasseranschluss; 4. Vorkühler-Wasserentleerung; 5. Elektrische Leistungskonsole; 6. Steuerkonsole.



# TVC\_EC8025-D810\_EC8025-S

## 810 Adiabate Kühlung

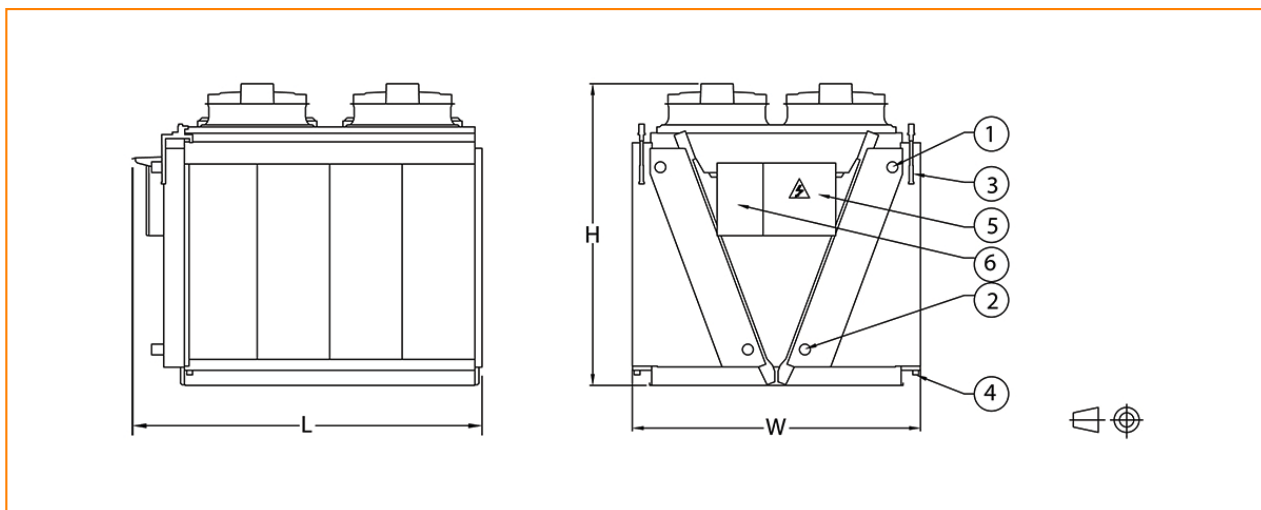
### Engineering data

**BEMERKUNG:** Nicht zur Konstruktion verwenden. Halten Sie sich an die werkseitig zertifizierten Abmessungen und Gewichte. Diese Seite enthält die zum jetzigen Zeitpunkt aktuellen Daten. Diese sollten beim Kauf eines Geräts überprüft und bestätigt werden. Im Interesse der Produktverbesserung behalten wir uns das Recht vor, technische Daten, Gewichte und Abmessungen ohne Vorankündigung zu ändern.

### Allgemeine Hinweise

1. Die Geräuschpegel (LpA) werden in der waagrechten Ebene bei einem Abstand von 10 m vom Anschlussende des Geräts im freien Feld gemessen.
2. Adiabatische Vorkühlungsteile werden getrennt versandt und müssen vor Ort eingebaut werden.

### TVC\_EC8025-D810\_EC8025-S810



1. Flüssigkeitsauslassanschluss; 2. Flüssigkeitseinlassanschluss; 3. Vorkühler-Frischwasseranschluss; 4. Vorkühler-Wasserentleerung; 5. Elektrische Leistungskonsole; 6. Steuerkonsole.





# TVC\_EC8026-D810\_EC8026-S

## 810 Adiabate Kühlung

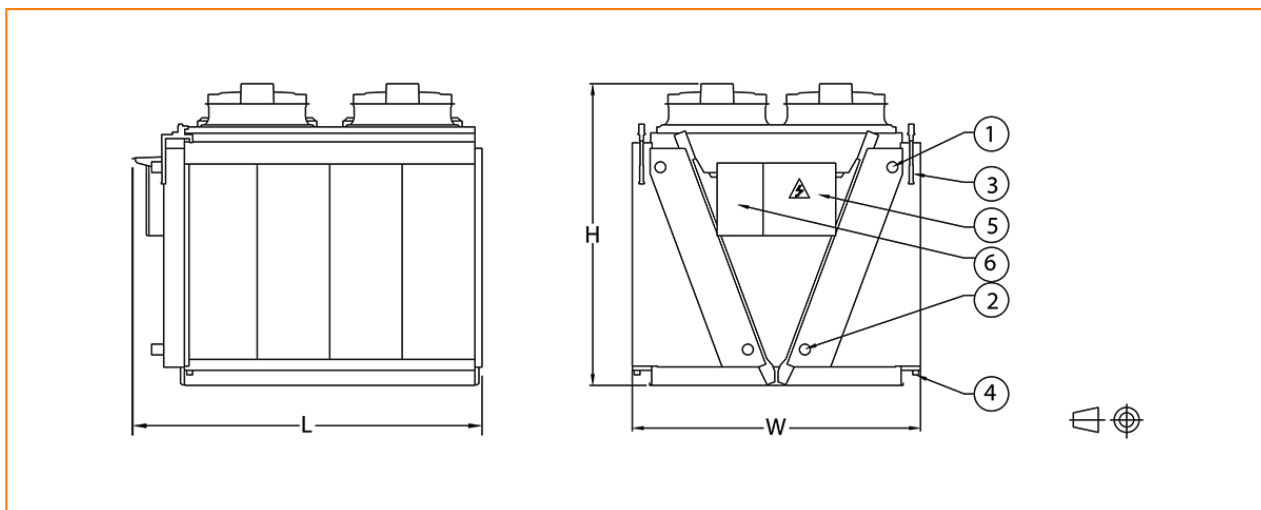
### Engineering data

**BEMERKUNG:** Nicht zur Konstruktion verwenden. Halten Sie sich an die werkseitig zertifizierten Abmessungen und Gewichte. Diese Seite enthält die zum jetzigen Zeitpunkt aktuellen Daten. Diese sollten beim Kauf eines Geräts überprüft und bestätigt werden. Im Interesse der Produktverbesserung behalten wir uns das Recht vor, technische Daten, Gewichte und Abmessungen ohne Vorankündigung zu ändern.

### Allgemeine Hinweise

1. Die Geräuschpegel (LpA) werden in der waagrechten Ebene bei einem Abstand von 10 m vom Anschlussende des Geräts im freien Feld gemessen.
2. Adiabatische Vorkühlungsteile werden getrennt versandt und müssen vor Ort eingebaut werden.

### TVC\_EC8026-D810\_EC8026-S810



1. Flüssigkeitsauslassanschluss; 2. Flüssigkeitseinlassanschluss; 3. Vorkühler-Frischwasseranschluss; 4. Vorkühler-Wasserentleerung; 5. Elektrische Leistungskonsole; 6. Steuerkonsole.



# TVC\_EC8027-D810\_EC8027-S

## 810 Adiabate Kühlung

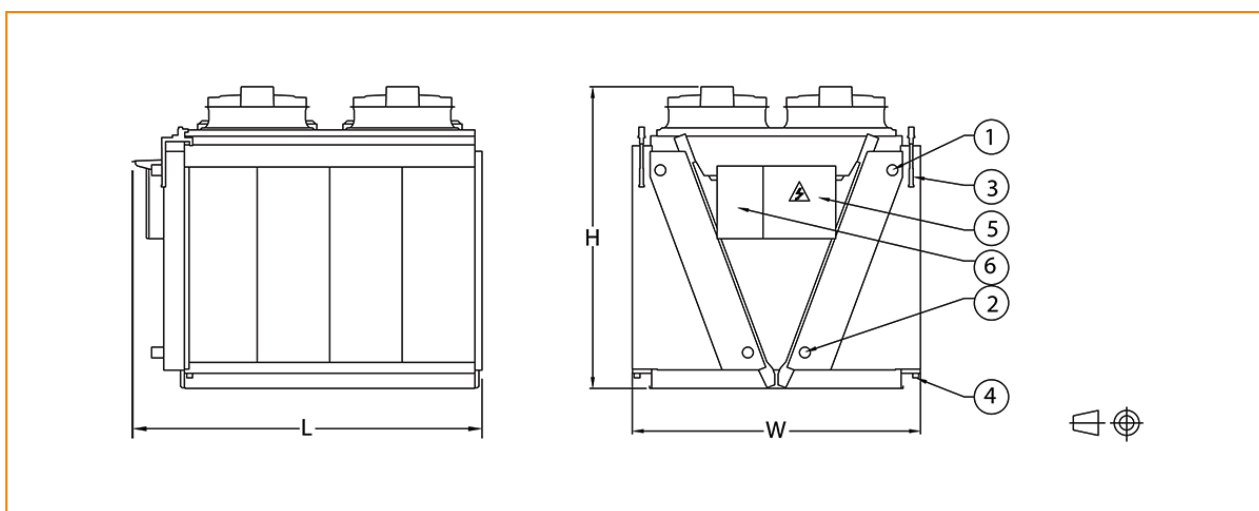
### Engineering data

**BEMERKUNG:** Nicht zur Konstruktion verwenden. Halten Sie sich an die werkseitig zertifizierten Abmessungen und Gewichte. Diese Seite enthält die zum jetzigen Zeitpunkt aktuellen Daten. Diese sollten beim Kauf eines Geräts überprüft und bestätigt werden. Im Interesse der Produktverbesserung behalten wir uns das Recht vor, technische Daten, Gewichte und Abmessungen ohne Vorankündigung zu ändern.

### Allgemeine Hinweise

1. Die Geräuschpegel (LpA) werden in der waagrechten Ebene bei einem Abstand von 10 m vom Anschlussende des Geräts im freien Feld gemessen.
2. Adiabatische Vorkühlungsteile werden getrennt versandt und müssen vor Ort eingebaut werden.

### TVC\_EC8027-D810\_EC8027-S810



1. Flüssigkeitsauslassanschluss; 2. Flüssigkeitseinlassanschluss; 3. Vorkühler-Frischwasseranschluss; 4. Vorkühler-Wasserentleerung; 5. Elektrische Leistungskonsole; 6. Steuerkonsole.

