



**BALTIMORE
AIRCOIL COMPANY**



VCL Evaporativa kondensorer

ANVISNINGAR FÖR DRIFT OCH UNDERHÅLL





Rekommenderat underhålls- och övervakningsprogram

Utrustning från Baltimore Aircoil Company måste installeras, användas och underhållas korrekt. Dokumentation för den utrustning som används, inklusive en skiss, ett tekniskt datablad och denna handbok, ska finnas tillgänglig. För att utrustningen ska kunna användas länge, utan problem och på ett säkert sätt måste en plan för regelbundna inspektioner, övervakning och underhåll upprättas. Alla inspektions-, underhålls- och övervakningsåtgärder ska dokumenteras i en journal för kylsystemet. De anvisningar för drift och underhåll som anges här kan användas som en vägledning till hur dessa mål kan uppnås.

Utöver användningsplanen och journalen för kylsystemet rekommenderar vi att en riskanalys för kylsystemet görs, helst av en oberoende tredje part.

För kylsystemet måste åtgärder för kontroll av beläggningar, korrosion och biologi fastställas och utföras när systemet första gången fylls på med vatten, och därefter tillämpas regelbundet enligt erkända lämpliga arbetsmetoder (t.ex. EUROVENT 9 - 5/6, ACOP HSC L8, Guide des bonnes pratiques, Legionella et tours aéroréfrigérantes, osv.). Vattenprovtagningar, testresultat och åtgärder ska dokumenteras i journalen för kylsystemet.

Om du vill ha mer detaljerade anvisningar om hur du gör ditt kylsystem effektivt och säkert kan du kontakta din lokala BAC-tjänsteleverantör eller -representant. Namn, e-postadress och telefonnummer finns på webbplatsen www.BACService.eu.

Kontroller och justeringar	Start	Varje vecka	Varje månad	Varje kvartal	Var sjätte månad	En gång per år	Avstängning
Kallvattenbassäng och filter	X			X			
Driftnivå och spädvatten	X		X				
Luftutsläpp	X		X				
Elektrisk värmestavsanordning för bassäng	X				X		
Remspänning	X		X				
Drivsystemsupprikning	X					X	
Låsring	X				X		
Rotationsriktning hos fläktar och pumpar	X						
Motorns spänning och strömstyrka	X					X	
Ovanliga ljud och/eller vibrationer	X		X				

Inspektioner och övervakning	Start	Varje vecka	Varje månad	Varje kvartal	Var sjätte månad	En gång per år	Avstängning
Allmänt tillstånd	X		X				
Värmeöverföringssektion	X				X		
Vattenavskiljare	X				X		
Dysor och rör	X				X		
Fläktaxel	X			X			
Fläktmotor	X			X			
Sprayvattenpump	X			X			
Elektrisk anordning för vattennivåkontroll (tillval)	X				X		
Nivå- eller larmbrytare				X			
TAB-test (doppstickor)	X	X					

Inspektioner och övervakning	Start	Varje vecka	Varje månad	Varje kvartal	Var sjätte månad	En gång per år	Avstängning
Crkulerande vattbets kvalitet	X		X				
Systemöversyn	X					X	
Dokumentation	vid varje händelse						

Smörjning	Start	Varje vecka	Varje månad	Varje kvartal	Var sjätte månad	En gång per år	Avstängning
Fläktaxelslager	X				X		X
Motorlager*	X				X		
Justerbar motorbas	X				X		X
Gångjärn och bultar för dörrar						X	

* endast för motorer med smörjnipllar med typisk ramstorlek > 200L (>30 kW)

Rengöringsprocedurer	Start	Varje vecka	Varje månad	Varje kvartal	Var sjätte månad	En gång per år	Avstängning
Mekanisk rengöring	X					X	X
Desinficering **	(X)					(X)	(X)
Tömningsbassäng och pump							X

** beror på tillämpad norm

Anm

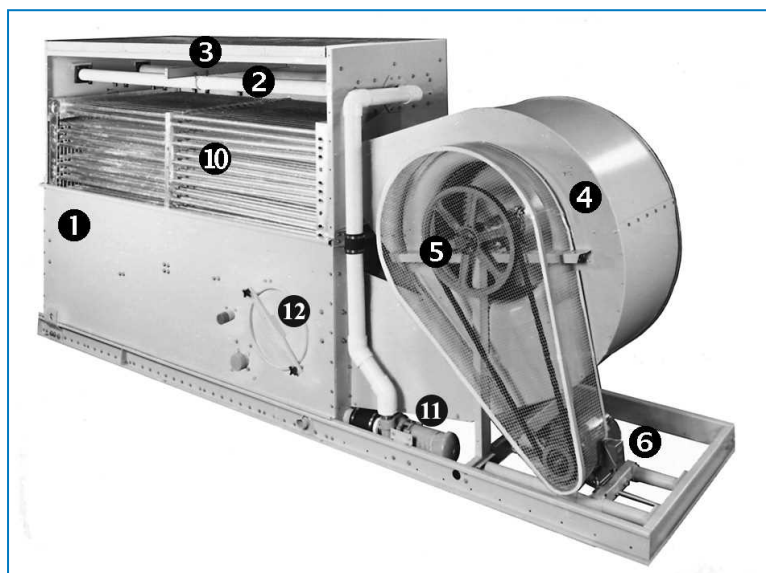
1. För vattenbehandlings- och tilläggsutrustning integrerad i kylsystemet kan tillägg till tabellen ovan behövas. Kontakta leverantörerna för information om rekommenderade åtgärder och om hur ofta de ska utföras.
2. Rekommenderade serviceintervall gäller typiska installationer. Vid vissa omgivningsförhållanden kan service behövas oftare.
3. Vid användning i omgivande temperaturer under fryspunkten ska kyltornet inspekteras oftare (se information om användning vid kall väderlek i de aktuella anvisningarna för drift och underhåll).
4. På enheter med remdrift måste nya remmar spännas om efter de första 24 timmarnas användning och därefter en gång i månaden.



Innehållsförteckning

ANVISNINGAR FÖR DRIFT OCH UNDERHÅLL

1	Konstruktionsdetaljer	5
2	Allmän information	6
	Driftförhållanden	6
	Anslutningsrör	6
	Säkerhetsåtgärder	7
	Krav vid bortskaffande	8
	Ytor ej avsedda för gång	8
	Modificeringar av andra	8
	Garanti	9
3	Vattenvård	10
	Om vattenvård	10
	Biologisk kontroll	13
	Kemisk behandling	13
	Passivering	13
	Överfyllninganslutning	14
4	Användning vid kall väderlek	15
	Om användning vid kall väderlek	15
	Skydd mot frysning av bassängvatten	15
	Kapacitetsstyrning	15
5	Underhållsprocedurer	17
	Kontroller och justeringar	17
	Inspektioner och åtgärder	24
	Smörjning	27
	Rengöringsprocedurer	28
6	Allmänt underhåll	30
	Om allmänt underhåll	30
	Långvarig utomhusförvaring	30
7	Mer hjälp och information	31
	Serviceexperten för BAC-utrustning	31
	Mer information	31



1. Hölje
2. Vattendistributionssektion
3. Högeffektiva utströmningseliminatorer
4. Framåtböjd centrifugalfläkt
5. Fläktaxel och kullager
6. Fläktmotor
10. Rörslingepaket
11. Luftpump
12. Inspektionslucka för person

Driftförhållanden

BAC-kylutrustning är konstruerad för de driftförhållanden som anges nedan, och gränserna för dessa får inte överskridas under drift.

- **Vindpåverkan:** För säker användning av oskyddad utrustning som är utsatt för vindhastigheter på över 120 km/h och är installerad på en höjd över 30 m från marken, kontakta din lokala BAC-representant.
- **Seismisk risk:** För säker användning av utrustning som är installerad i områden med måttlig till hög risk, kontakta din lokala BAC-representant.

Standardmotorer kan användas vid temperaturer mellan -25°C och +40°C.

- Konstruktionstryck: 23 bar (std) eller 28 bar (tillval) enligt PED
- Inloppstemperatur för kylmedel: max. 120°C
- Utloppstemperatur för kylmedel: min. - 20°C
- Lämpliga kylmedel: naturliga kylmedel (R-717, R-1270), kylmedel baserade på halogenerade kolväten (HFC).

Vanliga kondensorslingor är tillverkade av stål och har varmförzinkats efter tillverkningen, och kan innehålla vissa föroreningar, till exempel kol, järnoxid eller svetspartiklar. Hänsyn måste tas till tillståndet i slingans inre, även till fuktig luft, vid användning av kylmedel baserade på halogenerade kolväten (eller HFC) och känsliga systemkomponenter, t.ex. elektroniska expansionsanordningar eller semihermetiska kompressorer. Installatören måste vidta nödvändiga åtgärder på plats för att säkerställa dessa komponenters funktion tillsammans med kondensorslingorna.

Högsta spraytryck: 14 kPa (om pumpar installeras av andra, rekommenderas installation av en manometer vid vattendistributionssystemets inlopp.)

Kontrollera vid omgivande temperaturer över 40 °C att sprayvattensumpen fortsätter att arbeta, även om kondensorn är inaktiv. Då förhindras oönskad tömning av kylmedel genom säkerhetsventilerna (av andra).



För reservpumpfunktioner för evaporativa kondensorer krävs alternerande aktivering av varje pump minst två gånger per vecka för att det ska gå att undvika stillastående vatten och bakterietillväxt.

RENGÖRINGSKRAV

Installatören av BAC-kondensorer måste se till att systemet avluftas innan det tas i bruk.

Luft som kommit in kan hindra kylmedlets flöde och minska kondenseringskapaciteten, vilket leder till högre trycknivåer än de avsedda.

All anslutningar i det externa rörsystemet (installerat av andra) måste vara läckagefria och ha testats därefter. Kontrollera att det inte finns okondenserbara ämnen i systemet genom att följa anvisningarna i BAC Application Handbook. – EU-utgåvan ("http://www.baltimoreaircoil.eu/sites/BAC/files/BAC_Application_Handbook_EU-EDV.pdf"), avsnittet Condenser Engineering Guidelines".

Anslutningsrör

Alla rörsystem utanför BACs kylutrustning måste ha separat stöd.

Om utrustningen är installerad på vibrationsskenor eller fjädrar måste rören ha kompensationsanordningar som eliminerar vibrationer från det externa rörsystemet.

Sugledningen ska ha lämplig storlek enligt bästa praxis, vilket vid större flöden kan betyda att det krävs större ledningsdiametrar än på kyltornets utloppsanslutning. I så fall måste adapterkomponenter installeras.

Säkerhetsåtgärder

Alla elektriska, mekaniska och roterande maskiner innebär en potentiell fara, särskilt för personer som inte känner till deras utformning, konstruktion och användning. Därför måste lämpliga säkerhetsåtgärder vidtas (inklusive användning av skyddsutrustning där så behövs) för denna utrustning, både för att skydda allmänheten (inklusive minderåriga) från skada och för att förhindra skada på utrustningen, på de system som hänger samman med den och på lokalerna.

Om du inte vet hur du på ett säkert och korrekt sätt ska montera, installera, använda eller utföra underhåll på utrustningen, kontakta tillverkaren eller dennes representant för att få anvisningar.

Vid arbete på utrustning som är i drift är det viktigt att känna till att vissa delar kan ha hög temperatur. Allt arbete på hög nivå måste utföras med särskild försiktighet för att olyckor ska kunna undvikas.



FÖRSIKTIGHET

Täck inte över enheter med PVC-vattenavskiljare med plastpresenning. Temperaturökning orsakad av solstrålning kan ändra vattenavskiljarnas form.

BEHÖRIG PERSONAL

Endast behörig och kvalificerad personal får använda, underhålla och reparera denna utrustning. All sådan personal måste väl känna till utrustningen, de associerade systemen och kontrollerna och de procedurer som beskrivs i denna och andra relevanta handböcker. Undvik person- och/eller egendomsskador genom att alltid iaktta försiktighet och använda personlig skyddsutrustning och rätt metoder/verktyg vid hantering, lyft, installation, användning, underhåll och reparation av denna utrustning. Personalen måste använda personlig skyddsutrustning där detta är nödvändigt (t.ex. handskar och hörselskydd)

MEKANISK SÄKERHET

Den mekaniska säkerheten för utrustningen följer kraven i EU:s maskindirektiv. Beroende på förhållandena på platsen kan det också bli nödvändigt att installera exempelvis undre skydd, stegar, säkerhetsburar, trappor, plattformar, räcken och fotsteg för att ge säkerhet åt och underlätta arbetet för den behöriga service- och underhållspersonalen.

Denna utrustning får aldrig användas utan att alla fläktskydd, åtkomstpaneler och inspektionsluckor finns på plats och ordentligt säkrad.

När utrustningen används med en styranordning för variabel fläkthastighet måste åtgärder vidtas för att undvika användning vid eller nära fläktens "kritiska hastighet".

Du kan få mer information av den lokala BAC-representanten.



ELEKTRISK SÄKERHET

Alla elektriska komponenter som är kopplade till den här utrustningen ska installeras med en låsbar brytare som är placerad inom synhåll från utrustningen.

Om det finns flera komponenter kan dessa installeras efter en enda brytare, men flera brytare eller en kombination av dessa är också tillåtna.

Inget servicearbete får utföras på eller i närheten av elektriska komponenter om inte lämpliga säkerhetsåtgärder har vidtagits. Dessa inkluderar, men är inte begränsade till, följande:

- Isolera komponenten elektriskt
- Lås isoleringsbrytaren för att förhindra oavsiktlig återstart.
- Mät att det inte längre finns någon elektrisk spänning.
- Om delar av anläggningen förblir strömförande, se till att de avgränsas ordentligt för att undvika förvirring.

Fläktmotorterminaler och -anslutningar kan ha restspänning efter att enheten har stängts av. Vänta fem minuter efter fränkoppling av spänningen på alla poler innan fläktmotorns kopplingsdosa öppnas.

PLACERING

All kylutrustning ska placeras så långt bort som möjligt från befolkade områden, öppna fönster eller luftintag i byggnader.

LOKALA BESTÄMMELSER

Installation och användning av kylutrustning kan omfattas av lokala bestämmelser, exempelvis för utförande av riskanalyser. Säkerställ att kraven i bestämmelserna alltid uppfylls på alla punkter.

Krav vid bortskaffande

Nedmontering av enheten och behandling av kylmedel (i förekommande fall), olja och andra detaljer måste ske med hänsyn till miljön samtidigt som arbetarna måste skyddas från potentiella risker i samband med exponering för skadliga ämnen.

Nationell och regional lagstiftning för bortskaffande av material och arbetarskydd måste iakttas med avseende på:

- Riktig hantering av konstruktions- och underhållsmaterial vid nedmontering av enheten. I synnerhet vid hantering av material som innehåller skadliga ämnen, till exempel asbest eller cancerframkallande ämnen.
- Korrekt bortskaffande av konstruktions- och underhållsmaterial och komponenter såsom stål, plast, kylmedel och avloppsvatten i enlighet med lokala och nationella krav för avfallshandling, återvinning och bortskaffande.

Ytor ej avsedda för gång

Åtkomst till och underhåll av en komponent måste ske i enlighet med alla tillämpliga lokala lagar och bestämmelser. Om det inte går att använda avsedd åtkomst måste tillfälliga metoder förutses och förberedas. Inte under några omständigheter får en del av utrustningen som inte utgör en avsedd åtkomstväg användas, såvida inte åtgärder kan vidtas som minskar risken vid sådan användning.

Modificeringar av andra

Om modifieringar eller förändringar utförs av andra på BAC-utrustning utan skriftligt tillstånd från BAC, blir den part som har utfört modifieringen ansvarig för alla följder därav, varvid BAC fransäger sig allt ansvar för produkten.

Garanti

BAC garanterar att alla produkter är fria från tillverkade defekter i material och utförande under en period på 24 månader från leveransdagen. I händelse av någon sådan defekt kommer BAC att reparera eller byta produkten. Vi hänvisar till de garantibegränsningar som är tillämpliga och gällande vid tidpunkten för försäljning/köp av dessa produkter för mer information. Du hittar dessa villkor och krav på baksidan av din beställningsbekräftelse och din faktura.



Om vattenvård

I all kylutrustning som används evaporativt sker kylningen genom att en liten del av det cirkulerande vattnet förångas. När detta vatten förångas blir de föroreningar som ursprungligen fanns i vattnet kvar. Om inte en liten mängd vatten töms ut ur systemet, genom så kallad avblödning, kommer koncentrationen av upplösta fasta ämnen att öka snabbt och leda till att beläggningar och/eller korrosion uppstår. Eftersom vatten försvinner ur systemet genom förångning och avblödning måste dessutom detta vatten ersättas.

Den totala ersättningsmängden, mängd tillsatt vatten, definieras på följande sätt:

Spädvatten mängd = förångningsförlust + avblödning(avtappning)

Utöver de föroreningar som finns i spädvattnet, kommer även luftburna föroreningar samt biologiskt material in i utrustningen och in i det återcirkulerande vattnet. Förutom att avtappning av en liten mängd vatten måste göras bör ett program för vattenbehandling särskilt inriktat på hantering av beläggningar, korrosion och biologisk kontroll inrättas när systemet först installeras, och följas konsekvent därefter. Dessutom måste det finnas ett löpande program för övervakning av att vattenkvaliteten i systemet är den avsedda.

Kontroller och justeringar av avblödningen är beroende av vilken avtappningsenhet som används.

För att det ska gå att förhindra uppbyggnad av föroreningar i det cirkulerande vattnet måste en liten mängd vatten släppas ut ur systemet i en takt som definieras i vattenbehandlingsprogrammet. Avblödningsmängden avgörs av de angivna koncentrationscyklerna för systemet. Dessa koncentrationscykler är beroende av kvaliteten på spädvattnet och av de definierade riktlinjer för kvaliteten på det återcirkulerande vattnet som anges nedan.

Spädvattnet för evaporativa kylare ska ha minst 30 ppm hårdhet som CaCO_3 .

Då ett mjukmedel behövs för att uppnå detta ska tillförseln till kylaren inte mjukgöras helt, utan blandas med det inkommande icke mjukgjorda vattnet så att man uppnår en minsta hårdhet på 30 och 70 ppm som CaCO_3 .

När en minimal hårdhet i spädvattnet upprätthålls kompenseras de frätande egenskaperna hos helt mjukgjort vatten och behovet minskar av att använda korrosionsinhibitorer för att skydda systemet.

För att hålla korrosion och beläggningar under kontroll, måste vattenkemin hos det cirkulerande vattnet hållas inom de riktlinjer för vattenkvalitet som gäller de specifika materialen i konstruktionen, enligt förteckningen i följande tabell(er).

	Baltibond® Hybrid Coating och SST304L
pH	6.5 till 9.2
Total hårdhet (som CaCO ₃)	50 till 750 mg/l
Total alkalitet (som CaCO ₃)	600 mg/l max.
Total mängd upplösta fasta ämnen	2050 mg/l max.
Konduktivitet	3300 µS/cm
Klorider	300 mg/l max.
Sulfater*	350 mg/l max.*
Total mängd ouplösta fasta ämnen	25 mg/l max.
Klorering (som fritt klor/halogen): kontinuerlig	1.5 mg/l max.
Klorering (som fritt klor/halogen): dosering i omgångar för rengöring och desinficering	5-15 mg/l max. i högst 6 timmar. 25 mg/l max. i högst 2 timmar. 50 mg/l max. i 1 timme max.

Riktlinjer för vattenkvalitet på cirkulerande vatten för Baltibond® Hybrid Coating

*Obs: En högre koncentration av sulfater tillåts om summan av klorider + sulfatparametrar inte överstiger 650 mg/l för Baltibond/SST304L.

*Obs: Om det är fråga om en HDG-spole krävs passivering av spolen. Under denna period kommer både pH-värdet och hårdheten i sprutvattnet att ha strängare krav. pH-värdet måste ligga mellan 7 och 8,2 och hårdheten mellan 100 och 300 ppm.

	Baltiplus Protection
pH	6,5 till 9,0
Total hårdhet (som CaCO ₃)	50 till 600 mg/l
Total alkalitet (som CaCO ₃)	500 mg/l max.
Total mängd upplösta fasta ämnen	1500 mg/l max.
Konduktivitet	2400 µS/cm
Klorider	250 mg/l max.
Sulfater*	250 mg/l max.*
Total mängd ouplösta fasta ämnen	25 mg/l max.
Klorering (som fritt klor/halogen): kontinuerlig	1 mg/l max.
Klorering (som fritt klor/halogen): dosering i omgångar för rengöring och desinficering	5-15 mg/l max. i högst 6 timmar. 25 mg/l max. i högst 2 timmar. 50 mg/l max. i 1 timme max.

Riktlinjer för vattenkvalitet på cirkulerande vatten för Baltiplus Protection

*Obs: En högre koncentration av sulfater tillåts om summan av klorider + sulfatparametrar inte överstiger 500 mg/l för Baltiplus.

	SST304L SST316L med HDG coil	SST316L (med SST316L-slinga)
pH	6.5 till 9.2	6.5 till 9.5
Total hårdhet (som CaCO ₃)	50 till 750 mg/l	0 till 750 mg/l
Total alkalitet (som CaCO ₃)	600 mg/l max.	600 mg/l max.
Total mängd upplösta fasta ämnen	2050 mg/l max.	2500 mg/l max.
Konduktivitet	3300 µS/cm	4000 µS/cm
Klorider	300 mg/l max.	750 mg/l max.
Sulfater*	350 mg/l max.*	750 mg/l max.*
Total mängd ouplösta fasta ämnen	25 mg/l max.	25 mg/l max.
Klorering (som fritt klor/halogen): kontinuerlig	1,5 mg/l max.	2 mg/l max.
Klorering (som fritt klor/halogen): dosering i omgångar för rengöring och desinficering	5-15 mg/l max. i högst 6 timmar. 25 mg/l max. i högst 2 timmar. 50 mg/l max. i 1 timme max.	5-15 mg/l max. i högst 6 timmar. 25 mg/l max. i högst 2 timmar. 50 mg/l max. i 1 timme max.

Riktlinjer för vattenkvalitet på cirkulerande vatten för rostfritt stål

*Obs: En högre koncentration av sulfater tillåts om summan av klorider + sulfatparametrar inte överstiger 650 mg/l för SST304L och 1500 mg/l för SST316L.

*Obs: Om det är fråga om en HDG-spole krävs passivering av spolen. Under denna period kommer både pH-värdet och hårdheten i sprutvattnet att ha strängare krav. pH-värdet måste ligga mellan 7 och 8,2 och hårdheten mellan 100 och 300 ppm.

För ozonbehandling av vatten:

- Utförande i rostfritt stål 316L krävs.
- Ozonnivåerna ska hållas på 0,2 ppm ± 0,1 ppm under minst 90 % av tiden, med absoluta toppar på högst 0,5 ppm.

Koncentrationscykler är detsamma som koncentrationen av upplösta fasta ämnen i det cirkulerande vattnet jämfört med koncentrationen av upplösta fasta ämnen i tillsatsvattnet. Avblödningsförhållandet kan beräknas på följande sätt:

Avblåsning = Evaporeringsförlust/(koncentrationscykler - 1)

Förångningsförlusten är inte bara en funktion av värmebelastningen utan är också beroende av klimatförhållanden, typen av använd utrustning och den metod för kapacitetsstyrning som används. Under sommarförhållanden är förångningsförlusten ungefär 0,431 l/1000 kJ värmeavgivning. Detta värde ska bara användas för dimensionering av avtappningsventilen och inte för beräkning av den årliga vattenförbrukningen.

Biologisk kontroll

Okontrollerad tillväxt av alger, slem och andra mikroorganismer minskar systemets effektivitet och kan bidra till tillväxt av potentiellt skadliga mikroorganismer, t.ex. Legionella, i systemet för återcirkulerande vatten.

Därför bör ett program för biologisk kontroll införas när systemet första gången fylls på med vatten, och därefter tillämpas regelbundet enligt de gällande bestämmelser (nationella, regionala) som kan finnas eller i enlighet med accepterade lämpliga arbetsmetoder, t.ex. EUROVENT 9-5/6, VDMA Detailsheet 24649 osv.

Dessutom rekommenderas det att fortsätta med vattenbehandlingsprogrammet under avstängningsperioder. Alternativt bör bassängen och pumpen tömmas.

Vi rekommenderar starkt att man regelbundet övervakar graden av bakteriella föroreningar i det återcirkulerande vattnet (t.ex. genom TAB/dip slide-test varje vecka) och dokumenterar alla resultat.

Vissa produkter som används för vattenbehandling, särskilt vissa dispergerings- och biodispergeringstillsatser, kan ändra vattnets egenskaper (till exempel ytspänningen), vilket kan leda till stora utströmningsförluster (vatten passerar genom attemavskiljarna). I dessa fall rekommenderar vi att du går igenom vattenbehandlingen (produkttyp, dosering) tillsammans med din vattenbehandlingsexpert.

Om du är osäker kan du göra ett kort test, efter rengöring och desinficering, med rent vatten utan tillägg av den aktuella kemikalien (inom ramen för den lokala lagstiftningen).

Kemisk behandling

1. Vattenbehandlingskemikalierna eller de icke-kemiska systemen måste passa ihop med konstruktionsmaterialen som används i kylsystemet, inklusive själva evaporationskylutrustningen.
2. Vid kemisk vattenbehandling ska kemikalierna tillföras till det återcirkulerande vattnet genom ett automatiskt matningssystem. Detta förhindrar lokalt höga koncentrationer av kemikalier som kan orsaka korrosion. Helst bör vattenbehandlingskemikalierna matas in i kylsystemet vid återcirkulationspumpens utloppsledning. Kemikalierna ska inte tillföras i koncentrerad form, och inte heller tillföras i omgångar direkt till evaporationskylutrustningens kallvattenbehållare.
3. BAC avråder särskilt från syradosering för beläggningskontroll (utom under vissa strikta villkor för öppna kyltorn som har mycket stor systemvolym och fjärruppsamlingskärl eller är tillverkade i rostfritt stål)
4. Låt ett behörigt vattenbehandlingsföretag avgöra vilket vattenbehandlingsprogram som ska användas. Utöver tillhandahållande av doserings- och kontrollutrustning och kemikalier ska programmet innefatta regelbunden månatlig övervakning av cirkulations- och spädvattenkvaliteten.
5. Om tillämpning föreslås av ett behandlingsprogram som inte följer BAC:s riktlinjer för vattenkvalitetskontroll kan BAC:s fabriksgaranti bli ogiltig om vattenkvaliteten beständigt inte följer kontrollriktlinjerna, om inte BAC uttryckligen gett skriftligt tillstånd i förväg. (Vissa parametrar kan överskridas under vissa strikta villkor.).

Vi rekommenderar starkt att man kontrollerar de viktigaste kvalitetsegenskaperna för det cirkulerande vattnet varje månad. Se Tabell: "Riktlinjer för kvalitet på cirkulerande vatten". Alla testresultat måste dokumenteras.

Passivering

När nya system börjar användas ska särskilda åtgärder vidtas för att se till att ytor av galvaniserat stål passiveras korrekt så att man skapar största möjliga skydd mot korrosion. **Passivering** är bildandet av ett skyddande, passivt oxidlager på ytor av galvaniserat stål.

För att ytor av galvaniserat stål ska passiveras ska pH-värdet i det cirkulerande vattnet hållas mellan 7,0 och 8,2 och kalciumhårdheten mellan 100 och 300 ppm (som CaCO₃) under fyra till åtta veckor efter starten, eller tills nya zinkytor får en matt grå färg. Om vita beläggningar bildas på ytor av galvaniserat stål efter att pH-värdet har återställts till normal driftnivå kan det bli nödvändigt att upprepa passiveringsprocessen.



Enheter av helt rostfritt stål och enheter som skyddas med Baltibond® Hybrid Coating, utan förzinkad slinga, behöver inte passiveras. Ett undantag från detta är enheter med en spole av galvaniserat stål, som fortfarande kräver en korrekt passiveringsmetod enligt beskrivningen i det här avsnittet.



Om du inte kan hålla pH-värdet under 8,2 är en sekundär metod att göra en kemisk passivering med oorganiskt fosfat eller skiktbildande passiveringsmedel. Be din vattenbehandlingspecialist om råd.

Överfyllninganslutning

Det är normalt med en liten förlust av vatten genom överfyllning på enheten med tryckluftskylning när fläktarna är i gång, eftersom det är övertryck i enheten och viss mättad luft kommer att blåsas ut till enheten tillsammans med flera små vattendroppar.

Om användning vid kall väderlek

BAC-kylutrustning kan användas i omgivande temperaturer under fryspunkten om lämpliga åtgärder vidtas: Nedan följer allmänna riktlinjer som ska följas för att risken för frysning ska kunna minimeras. Eftersom dessa riktlinjer ev. inte omfattar alla aspekter av den planerade användningen, måste de som utformar och driver systemet noga granska systemet, utrustningens placering, styranordningarna och tillbehören för att säkerställa tillförlitlig drift vid alla tillfällen.

Skydd mot frysning av bassängvatten

För att hindra vattnet i uppsamlingsbassängen från frysning, skall bassängen utrustas med elektriska värmestavar. Alternativet är att installera en extern bassäng placerad inomhus i ett uppvärmt utrymme. Vid avstängning av systemet under den kalla årstiden rekommenderar vi att uppsamlingskärlet och pumpen töms. Bassängen och pumpen måste också tömmas om torr drift förväntas, även om elektriska värmestavar för bassängen är installerade. Dessa värmestavar förhindrar inte att bassängvattnet fryser under torr drift vid omgivande temperaturer under fryspunkten. En extern bassäng ger möjlighet till en flexibel växling från vätskedrift till torr drift, eftersom uppsamlingsvattnet alltid skyddas. Säkerställ vid torr drift att ledningen för tillsatsvatten är avstängd och att ventilen är helt tömd.

Termostaterna för de elektriska värmestavarna i bassängen är inställda för att hålla uppsamlingsvattnets temperatur vid 4°C.



FÖRSIKTIGHET

Byte av värmare när sumpen dräneras.

Kapacitetsstyrning

Utöver skyddet för uppsamlingsvattnet måste alla synliga vattenrör, särskilt ledningar för tillsatsvatten, vara värmereglerade och isolerade.

Spraypumpar måste också vara värmereglerade och isolerade från pumpputsug till överfyllningsnivån, om de kan utsättas för omgivande temperaturer under fryspunkten.

Det återcirkulerande vattnet måste skyddas från att närma sig fryspunkten när systemet drivs under belastning. Den mest kritiska driftsituationen uppkommer då omgivande temperaturer under fryspunkten sammanfaller med liten belastning. Nyckeln till att kunna skydda det återcirkulerande vattnet är kapacitetsstyrning genom inställning av luftflödet för att kunna låta det återcirkulerande vattnets temperatur vara så låg som möjligt men över fryspunkten. En tumregel är att denna temperatur lägst ska vara 5°C, men det finns situationer när ännu lägre temperaturer kan vara acceptabla. (Kontakta din lokala BAC-representant för att få anvisningar.)

Önskad metod för att matcha kylkapaciteten med belastningen och väderförhållandena är att justera luftflödet använda modulerande reglage (drivanordningar med variabel hastighet).

Alternativt kan flerventilfläktmotorer eller fläktcykler appliceras, men fläktar som arbetar på en gemensam värmeväxlingssektion ska alltid användas samtidigt.

Varvtalsstyrning av spraypumpen för att reglera enhetens kapacitet rekommenderas inte.

När tvåväxlade motorer används för kapacitetsstyrning behövs en tidsfördröjning på minst 15 sekunder vid växling från hög till låg hastighet. En plötslig växling kan skada drivsystemet eller motorn.



Observera att det vid drift med varvtalsstyrningar över den nominella frekvensen finns risk för motoröverbelastning eller mekaniska skador.



Vi rekommenderar användning av sinusfilter på frekvensomformaren för att förebygga skador på fläktmotorernas lager.



FÖRSIKTIGHET

Se uppgifterna på fläktmotorns namnskylt när du programmerar en frekvensomformare.

Spraypumparna bör alltid vara igång när fläkten(-arna) går, men bör stängas av när fläkten(-arna) står stilla. Drift med pump men utan fläkten(-arna) ger ingen påtaglig kylningseffekt, men kan tidvis leda till att vatten stänker ut vid luftinloppet. Av denna anledning bör denna typ av drift undvikas. Spraypumpen bör stängas av med en tidsfördröjning på **max** 30 sekunder sedan fläkten(-arna) stängts av och bör aktiveras **max** 30 sekunder innan fläkten(-arna) planeras startas.

Lågnivåbrytaren för pumpskydd har som syfte att skydda pumpen mot torrläggning vid tillsatsvattenfel eller extrem vattenförlust. Larmets status kan kontrolleras innan pumpen startar, men ska inte beaktas under den första minuten efter start, eftersom aktivering av pumpen kan orsaka en vattennivåsänkning som kan utlösa larmet. Med normal vattentillförsel stabiliseras vattennivån efter en stund.

Om lågnivålarmet signalerar att det inte längre finns tillräckligt mycket vatten i kallvattenbehållaren för att garantera korrekt drift, ska pumpen stoppas (efter en tidsfördröjning på 60 sekunder) och endast återstartas manuellt efter att det säkerställts att vattnet i behållaren ligger vid eller i närheten av överfyllningsnivån.



Om pumpens lågnivålarm används för att stoppa pumpen, ska lämplig kontrollogik införas för att förhindra "hunting" hos pumpmotorn. Så snart sprutpumpen har stoppats, kommer det suspenderade vattnet att rinna tillbaka till tanken och höja vattennivån över larmnivån, vilket omedelbart kommer att återställa larmet. En manuell återställning av larmet rekommenderas efter att orsaken till lågnivålarmet har åtgärdats. Frekventa start/stopp eller "hunting" kommer att skada motorn.

Högnivålarmet är placerat precis under överflödsnivån och är avsett att ge en varning om det skulle uppstå problem med systemet under drift. Under avstängning av pumpen kan larmet utlösas. Omkopplaren kan också användas för att fylla på enheten efter avstängningsperioden innan pumpen startas.



VCL UNDERHÅLLSPROCEDURER

Kontroller och justeringar

KALLVATTENSBASSÄNG OCH BASSÄNGFILTER

Kallvattensbassängen ska kontrolleras regelbundet. Allt skräp som kan ha samlats i bassängen eller i filtren ska tas bort.

En gång i kvartalet, eller oftare om så behövs, ska hela kallvattenkärlet tömmas, rengöras och spolats med rent vatten för borttagning av det slam och de avlagringar som normalt samlas i kärlet vid drift.

När bassängen spolats, ska filtren sitta kvar, så att avlagringarna inte kan komma in i enhetssystemet. När bassängen har spolats, ska filtren tas bort, rengöras och sätts tillbaka innan bassängen fylls med rent vatten igen.



FÖRSIKTIGHET

Använd inte syra för att rengöra filtren.

Extern bassäng

Vattennivån i kärlet för utrustning utformad för användning av externt kärl beror på det cirkulerande vattnets hastighet, vattenutloppsanslutningarnas storlek, antal och placering och avloppsrörens storlek och konfiguration. Kyltorn som använder en extern bassäng levereras utan spädvattenmekanism, och bassängens driftnivå vid användning av en externbassäng kan inte ställas in.

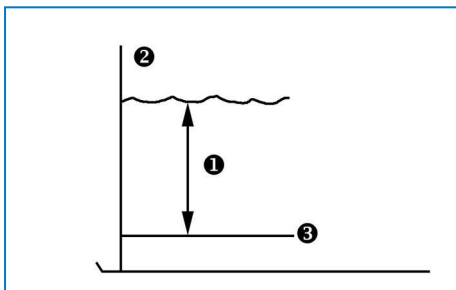
DRIFTNIVÅ OCH SPÄDVATTEN

Innan den första starten ska remmarna som förhindrar att flottörkulan flyttas under transport och den skyddande påsen runt kulan tas bort.



Fastsättning och lindning av flottörkula

Driftnivån är vattennivån mätt från uppsamlingskärlets botten vid drift.



Vattennivå vid drift

1. Driftnivå
2. Bräddavlopp
3. Bassäng botten

Driftnivåerna för evaporationskylutrustningen anges i tabellerna nedan:

Modell	Driftnivåer (mätt från bassängehållarens botten) (mm)
VCL - 1,2 m breda	140
VCL - 2,4 m breda	160

Kontrollera driftnivån genom att göra följande:

1. Stäng av fläkten(arna) men låt pumpen(arna) vara i gång.
2. Ta bort den runda inspektionssluckan bredvid spädvattenanslutningen.
3. Mät höjden från sumpens botten till vattenytan och jämför med värdet i tabellen.
4. Kontrollera om ventilen läcker och byt vid behov ut ventilsätet.
5. Kontrollera att flottörarmen kan röra sig fritt och att flottören flyter och stänger ventilen.
6. Kontrollera att mängden spädvatten är tillräcklig.

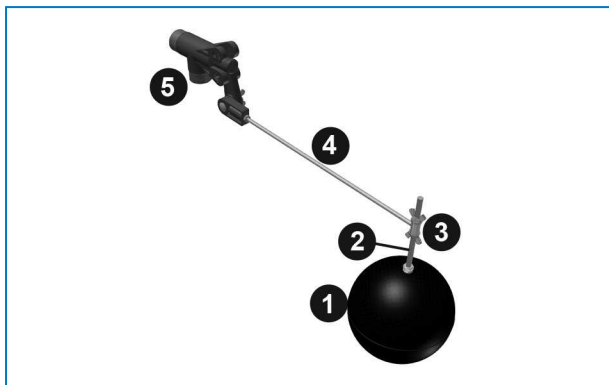


Denna procedur gäller inte för

- utrustning med elektrisk vattennivåkontroll
- utrustning med extern tank

Om spädvattnet regleras med en flottör måste en inledande inställning och regelbundna justeringar göras.

Flottören som kontrollerar spädvattenventilen sitter på en gängad stång som sitter fast med vingmuttrar. (se figuren nedan)



Spädvattensventil

1. Flottörkula
2. Gängad stång
3. Vingmuttrar
4. Flottörm
5. Flottörventil



FÖRSIKTIGHET

Trycket för mekaniska ventiler till spädvatten ska vara mellan 1 och 3.5 bar.

Gör den inledande inställningen av vattennivån i kärlet genom att fylla bassängen med vatten upp till 2 cm över driftnivån. Justera vingmuttrarna på flottören så att spädvattenventilen är helt stängd.

Innan du startar enheten för första gången fyller du bassängen till 1 cm under överfyllningsnivån (tryck ned flottören under).

Vid normal belastning ska denna inställning ge korrekt driftnivå. Vid låg belastning kommer driftnivån att höjas och måste justeras.

Kyltornets bassäng måste övervakas noga och vattennivån justeras efter behov under de 24 första drifttimmarna.

VATTENUTSLÄPP

I händelse av kontinuerlig avblödning med en doseringsventil i avtappningsledningen, kontrollera att inget hinder finns för ventilen och att avblödningsvattnet kan flöda fritt. Mät hastigheten för avblödningsflödet genom att mäta den tid som behövs för att fylla en viss volym.

För automatisk avblödning med konduktivitetsskontroll, se till att konduktivitetssonden är ren och att solenoidventilen för avblödning fungerar. Om du inte har en särskild justeringsprocedur ska ditt vattenbehandlingsföretag kontrollera och justera inställningspunkterna.

ELEKTRISK VÄRMESTAVSANORDNING FÖR BASSÄNG

De elektriska värmestavarna till bassängen får bara användas på vintern för att förhindra att vattnet i kärlet fryser när vattenpumparna och fläktarna är avstängda.

Värmestavarna får under inga omständigheter användas vid andra tillfällen, eftersom de kan värma upp vattnet till temperaturer där bakterietillväxt kan uppstå. Kontrollera en gång var sjätte månad att de elektriska värmestavarnas termostat är rätt inställd och rengjord. Se också till att styr- och säkerhetsanordningar, t.ex. lågnivåbrytare, fungerar, är rena och är korrekt integrerade i styrkretsen.



FÖRSIKTIGHET

Sumpvärmare kan vara varma.

REMPÄNNING

Du kan justera remspänningen genom att ändra fläktmotorernas läge genom att skruva på justeringsskruven för motorbasen, som sitter i bottenramen.

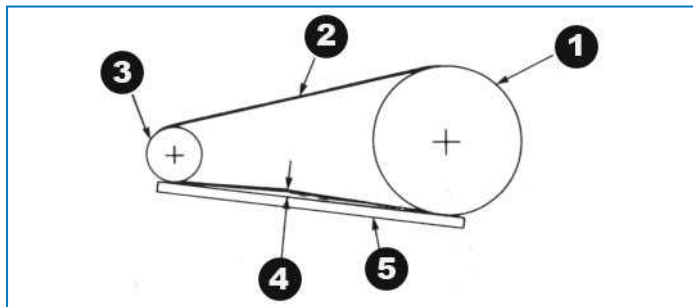
Kontrollera remspänningen genom att göra följande:

1. Stäng av fläkten(arna).
2. Vrid fläkthjulet ett halvt varv för att sträcka remmen jämnt innan du mäter.
3. Kontrollera remspänningen genom att verifiera båda de följande förhållandena.
 - Avböjningen uppgår till 10 mm/m fri remlängd (se figuren nedan)
 - Värdet för den avböjningskraft som krävs befinner sig mellan de lägsta och högsta värden som anges i tabellen nedan.



FÖRSIKTIGHET

Fläkten måste blockeras när remmar byts ut



Kontroll och justering av fläktrrem

1. Fläktrremskiva
2. Fläktrrem
3. Motorremskiva
4. 10 mm/m nedböjning = rätt remspänning
5. Linjal



FÖRSIKTIGHET

Överspänning av remmar kan leda till skador på komponenter.

Remprofil	Diameter (mm) Motorremskiva	Nedtryckningskraft (kg)	
		Min.	Max.
XPA	80 till 125	1.5	2.5
	135 till 200	2.0	3.0
	>200	2.5	3.5
SPA	100 till 125	1.5	2.0
	132 till 212	2.0	2.5
	>212	2.0	3.0

Remspänningskrafter

Nya remmar måste spännas om efter 24 timmars drift.

Om remmen behöver spännas, gör så här:

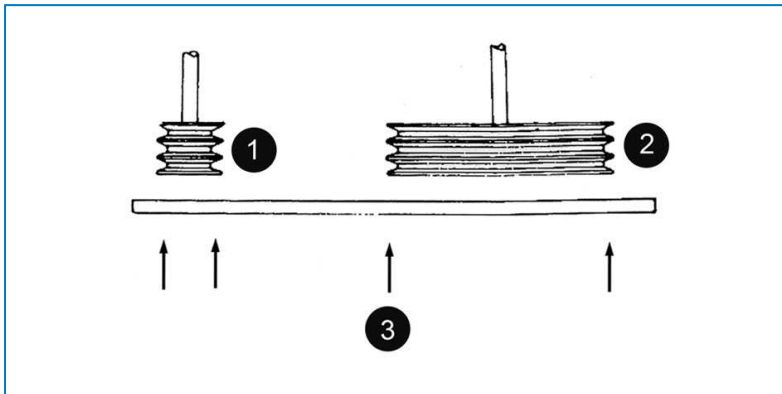
1. Lossa låsmuttrarna på justerskruvarna för motorbasen.
2. Vrid justerskruvarna för motorbasen medsols för att spänna remmen, eller motsols för att lossa på spänningen. Under justering av remsspänningen ska drivanordningarna vridas flera varv för hand så att remmen spänns jämnt.
3. När remmen är rätt spänd, dra åt låsmuttrarna på justerskruvarna för motorbasen.



Det får inte gnissla när fläktmotorn startas.

DRIVSYSTEMSUPPRIKTNING

Med rätt justering ökas remmens livslängd. **Efter spänning av remmarna**, kontrollera justeringen genom att placera en riktlinjal tvärs över båda hjulen på det sätt som visas i figuren nedan. När drivanordningarna är rätt justerade ska avståndet mellan riktlinjalen och hjulet inte vara större än 0,5 mm per 100 mm av fläktskivans diameter.



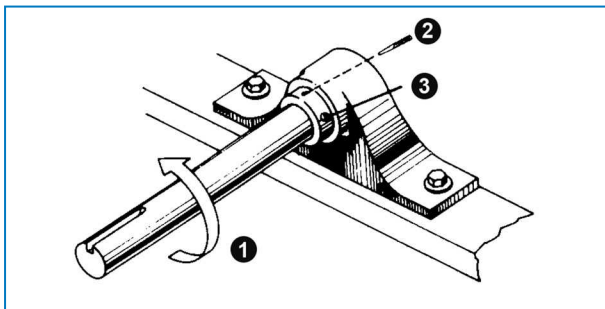
Kontroll att remskivorna sitter i linje

1. Motorremskiva
2. Fläkremskiva
3. Kontaktpunkter

LÅSRING

Den excentriska låsringen på lagret i drivänden säkerställer att den inre lagerbanan är säkrad på fläktaxeln. Låsringen spänns fast enligt följande förfaringssätt. (Se figuren nedan)

1. Stäng av fläktarna och ta bort sidopanelerna.
2. Lossa låsskruven med en in-sex-nyckel(tum mått).
3. Knacka med en körnare på ringen (i hålet) tangentiellt i rotationsriktningen samtidigt som du håller i axeln.
4. Dra åt skruven igen med det vridmoment som anges i tabellen nedan.
5. Stäng inspektionssluckan och starta pumpen(arna) och fläkten(arna).



Låsringenshet

1. Rotationsriktning
2. Körnare: Knacka på låsringen i fläkstens rotationsriktning tills kammen är låst.
3. Dra åt skruven.


Modell	Vridmoment (Nm)	Hex-nyckel
VCL-16-D till 34-H 1.2mx3'	15.6	3/16"
VCL-42-H till 79-J 1.2mx6'	15.6	3/16"
VFL-361-L till 363-M 1.2mx9'	19.6	3/16"
VCL-131-L to 159-M 1.2mx12'	19.6	3/16"
VCL-167-K till 258-O 2.4mx9'	29.4	3/16"
VCL-239-L till 321-P 2.4mx12'	29.4	3/16"

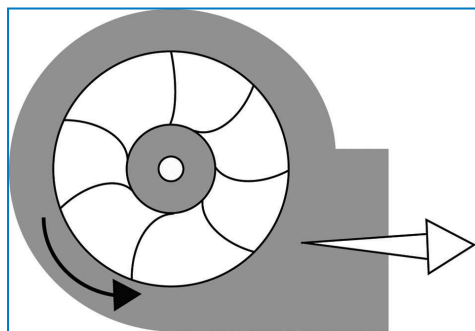
Vridmoment för att fästa låskragen på ett lager

ROTATIONSRIKTNING HOS FLÄKT(AR) OCH PUMP(AR)

Fläktarna måste rotera utan hinder och både fläktar och pumpar måste rotera i rätt riktning. Riktningen framgår av pilar på utrustningen. Starta inte i motsatt riktning i förhållande till den indikerade. Kontrollera att allt fungerar korrekt genom att göra följande:

1. Stäng av fläkt(arna) och pump(arna).
2. Snurra fläkten för hand för att kontrollera att den snurrar utan hinder. Ta bort eventuella hinder.
3. Starta pumparna och kontrollera att rotationen är korrekt enligt pilen på pumpens hölje. Om rotationen är felaktig, stäng av pumpen och korriger den elektriska kopplingen.
4. Starta fläkten(arna) och kontrollera att rotationen är korrekt enligt pilen på fläkthuset. Om rotationen är felaktig, stäng av fläkten(arna) och kontakta BAC.

 Om fläkten(arna) och/eller motorn(erna) står stilla måste axeln rotera då och då och en kontroll för hand måste göras för att säkerställa att de inte blockeras när de är stillastående. När den är blockerad måste pumpen eller fläkten lossas innan start.



Framåtböjd centrifugalfläkt

MOTORNS SPÄNNING OCH STRÖMSTYRKA

Kontrollera spänningen och strömstyrkan för alla tre benen i fläkt- och pumpmotorerna. Strömstyrkan får inte överstiga värdet på namnskylden. Om enheten inte används under en längre tid (eller om motorn lagras tillsammans med enheten) ska motors isolering testas med en "Megger" isolationsprovare innan motorn startas.

1. Isoleringsresistensprov – det lägsta värdet ska vara 1 megaohm (1 000 000 ohm).
2. Ledningssammanhanget i eventuella termistorer ska kontrolleras med en multimeter, men ska aldrig testas med en Megger isolationsprovare.
3. Kontrollera att spänningen och frekvensen stämmer med värdena på motors namnskyld.
4. Kontrollera att axeln roterar fritt.
5. Koppla motorn enligt kopplingsschemat på motors namnskyld och/eller i motors kopplingsdosa.
6. Starta enheten och kontrollera att strömförbrukningen inte överstiger värdet på namnskylden.



Om motorn lagras ska den förvaras i ett rent och torrt utrymme, och axeln ska roteras då och då. Lagringsutrymmet får inte vara utsatt för vibrationer.



FÖRSIKTIGHET

Snabb påslagning/avstängning kan leda till att fläktmotorerna överhettas.

Vi rekommenderar att inställningar görs så att motorn kan slås på och stängas av högst sex gånger per timme.

OVANLIGA LJUD OCH VIBRATIONER

Ovanliga ljud och/eller vibrationer beror på felaktiga mekaniska komponenter eller driftproblem (isbildning). Om detta händer måste hela enheten inspekteras noga och nödvändiga korrigeringsåtgärder utföras. Kontakta om så behövs din lokala BAC-representant för att få hjälp.

Inspektioner och åtgärder

UTRUSTNINGENS ALLMÄNNA TILLSTÅND

Inspektionen ska vara inriktad på följande områden:

- skador på korrosionsskydd
- tecken på beläggning eller korrosion
- ansamling av smuts och skräp
- förekomst av biofilm

Mindre skador på korrosionsskyddet MÅSTE repareras så snart som möjligt så att inte skadorna förvärras. Använd sats (art. nr RK1057) för Baltibond[®]-skydd. Större skador ska rapporteras till den lokala BAC-representanten.

Om det finns beläggningar (över 0,1 mm) eller korrosion måste vattenbehandlingsprogrammet kontrolleras och ändras av leverantören.

Smuts och skräp måste tas bort i enlighet med "Rengöringsprocedurer" på sidan 28.

Vid förekomst av biofilm måste systemet, inklusive rör, tömmas, spolats rent samt slem och andra organiska föroreningar tas bort. Fyll systemet med vatten och ge en intensivbehandling med bekämpningsmedel.

Kontrollera pH-värdet och effekten av den pågående bekämpningsbehandlingen.

VÄRMEÖVERFÖRINGSSEKTION

Inspektionen ska utföras på nedanstående sätt.

1. Stäng av fläkten(arna) och pumpen(arna).
2. Ta bort vattenavskiljarna och öppna inspektionsluckorna.
3. Inspektera slingan för
 - tilltäppningar
 - skador
 - korrosion
 - föroreningar
4. Efter inspektionen, installera åter vattenavskiljarna och inspektionsluckorna och starta pumparna samt fläktarna.

Ta bort eventuella tilltäppningar från värmeöverföringssektionen(erna).

Eventuella skador eller korroderade områden måste repareras. Kontakta den lokala BAC-representanten för att få hjälp.

Smärre föroreningar kan vanligen tas bort på kemisk väg eller genom tillfälliga ändringar i vattenbehandlingsprogrammet. Rådfråga vattenbehandlingsleverantören. Vid mer omfattande föroreningar krävs rengöring och spolning enligt "Vattenvård""Rengöringsprocedurer" på sidan 28.

Regelbundna kontroller av den totala aeroba bakteriehalten (TAB) och åtgärder för att hålla den på en acceptabel nivå är viktiga för att förebygga föroreningar.

VATTENAVSKILJARE

Inspektionen ska utföras på nedanstående sätt.

1. Kontrollera visuellt med fläktar och pumpar i gång om det finns områden med stora utströmningsförluster.
2. Stäng av fläktarna och pumparna och gör följande visuella kontroller av eliminatorerna:
 - tilltäppningar
 - skador
 - renhet
 - korrekt passform
3. Om det finns problem med något av ovanstående stänger du av fläktarna och pumparna och tar bort vattenavskiljarna.
4. Rengör vattenavskiljarna från skräp och främmande material. Ta bort smuts och hinder. Byt ut skadade eller ineffektiva eliminatorer.
5. Installera vattenavskiljarna och se till så att de sitter fast ordentligt och att inga mellanrum finns.



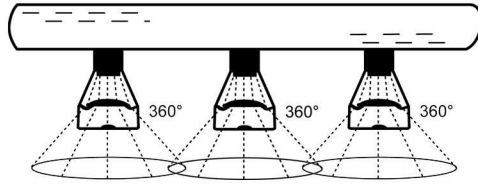
FÖRSIKTIGHET

Trampa inte på vattenavskiljarna.

VATTENDISTRIBUTION

Inspektionen ska utföras på nedanstående sätt.

1. Stäng av fläkten(arna) men låt pumpen(arna) vara i gång.
2. Kontrollera och justera spraytrycket om så behövs. (detta gäller inte för slingmodeller med standardpumpar).
3. Ta bort vattenavskiljarna.
4. Kontrollera att dysorna ger spraymönstret som visas i figuren/figurerna nedan
5. Stäng av pumpen/pumparna och avlägsna smuts och skräp från vattendistributionssystemet. Se till att grenrör och dysor sitter på rätt plats och är rena. Byt ut skadade eller saknade dysor.
6. Installera vattenavskiljarna och se till så att de sitter fast ordentligt och att inga mellanrum finns.
7. Starta fläkten(arna) och pumpen(arna).



Vattenfördelningsbild från dysorna

FLÄKTAXEL

Fläktaxelns öppna ytor är överdragna med ett mjukt material som ger ytterligare skydd mot korrosion. Vi rekommenderar att du kontrollerar att materialet täcker hela ytan en gång per kvartal, eller minst en gång per halvår. Alla tecken på korrosion på ytan måste åtgärdas. Gör så här:

1. Ta bort skyddsöverdraget med lämpligt rengöringsmedel
2. Ta bort eventuell korrosion med smärgelduk
3. Täck sedan axeln med skyddsmaterial igen.

FLÄKTMOTOR

Vid drift måste motorns yta rengöras minst en gång per halvår (eller oftare beroende på de yttre förhållandena på platsen) så att motorn får tillräcklig kylning. Skölj inte av motorn om den inte är IP 66-märkt. Följande ska kontrolleras en gång varje kvartal eller halvår:

- Elektriska anslutningar
- Motorskydd
- Strömförbrukning
- Buller/överhettning i motorlager
- Motorns fästbultar
- Korrosion på motorns yta

SPRAYVATTENPUMP

BAC-pumpen har en mekanisk packning mellan pumphuset och pumphmotorn. Det måste kontrolleras varje kvartal att denna packning fungerar korrekt, och om det behövs måste den bytas ut.

ELEKTRISK ANORDNING FÖR VATTENNIVÅKONTROLL (TILLVAL)

The electric water level control package (optional) maintains a constant water level in the cold water sump independent of cooling load changes and water supply pressure variations. Kontrollera var sjätte månad att alla komponenter (ventil, flottörbrytare) fungerar och är rena.

Vid driftsättning ska tornet fyllas manuellt till överfyllningsnivån (tryck ned flottören under) för att förhindra att pumpen suger in vatten under första starten.



FÖRSIKTIGHET

När flottörbrytaren tagits bort för att rengöras är det viktigt att sätta tillbaka den i *exakt* samma läge, annars kommer den inte att fungera korrekt.

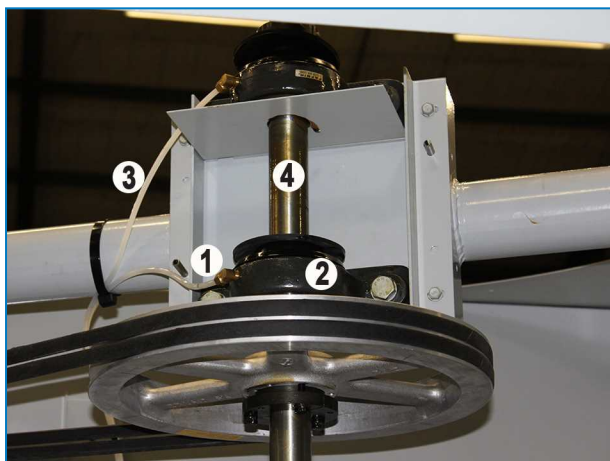
Smörjning

FLÄKTAXELSLAGER

Fläktaxeln är försedd med kullager (se figuren nedan).

Vid normal användning ska kullagren smörjas var 2 000:e användningstimme eller minst var sjätte månad.

Kullagren ska smörjas med något av följande vattenavvisande smörjmedel (eller motsvarande), vilka är lämpliga vid omgivande temperaturer mellan -55°C och 120°C eller motsvarande.



Fläktaxellagers och smörjniplars placering

1. Smörjnippel
2. Lager
3. Förlängd smörjledning (tillval)
4. Fläktaxel

Lagren får endast smörjas med en handsmörspruta. Använd inte högtryckssmörsprutor, eftersom kullagrens packningar då kan skadas. Avlägsna vid smörjningen det gamla smörjmedlet från lagret genom att gradvis tillföra smörjmedel tills en droppe nytt smörjmedel kan ses vid packningen. Särskilt när förlängda smörjledningar är monterade är det viktigt att se till att allt gammalt smörjmedel avlägsnas och att det nya smörjmedlet tränger ut ur packningen.



Se till att smörjningen av lagret görs försiktigt för att undvika skador på tätningen.



Information om smörjningsprodukter finns i tabellen nedan.

MOTORLAGER

Motorer med ramstorlek >200L (>30 kW) har smörjnipllar

- smörjningsintervall: två gånger per år om inte annat anges på motorns namnskylt
- Information om smörjningsprodukter finns i tabellen nedan.

Lagren får endast smörjas med en handsmörjspruta. Använd inte högtryckssmörjsprutor, eftersom kullagens packningar då kan skadas. Avlägsna vid smörjningen det gamla smörjmedlet från lagret genom att gradvis tillföra smörjmedel tills en droppe nytt smörjmedel kan ses vid packningen.

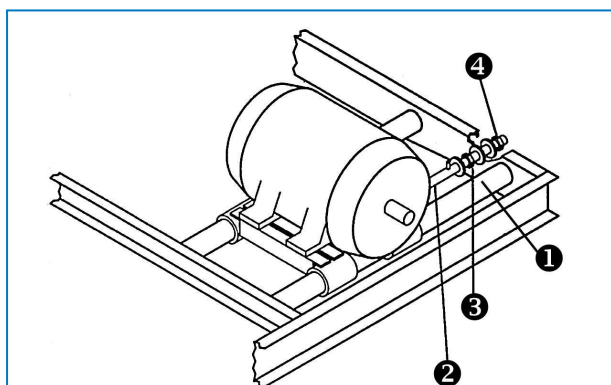
SMÖRJNINGSPRODUKTER

Shell	Alvania grease RL3	-20°C till +120°C
Texaco	Multifak Premium 3	-30°C till +140°C
Klüber	Isoflex LDS Special A	-50°C till +120°C
Mobil	Mobilith SHC 100	-40°C till +175°C
Total Fina Elf	Multis 3	-20°C till +120°C

Smörjningsprodukter

JUSTERBAR MOTORBAS

Justeringskruven för motorbasen (se figuren nedan) ska smörjas var sjätte månad med ett korrosionshämmande smörjmedel av bra kvalitet, t.ex. ett av dem som rekommenderas för smörjning av fläktaxelns kullager.



Justerbar motorbas

1. Glidskenor för motorbas
2. Justeringsstång
3. Lås mutter
4. Justerbar mutter

Rengöringsprocedurer

MEKANISK RENGÖRING

Om du håller din evaporativa kylutrustning (och tillhörande system) ren, förblir den effektiv och du förebygger okontrollerad bakterietillväxt. De rekommenderade rengöringsprocedurerna beskrivs nedan:

1. Koppla från fläkt- och pumphotor(er) och stäng av spädvattenstillförseln.
2. Ta bort skydd, vattenavskiljare, inspektionspaneler och dörrar samt tömningssystem. Ta inte bort sumpfiltret.
3. Ta bort skräp från ytterhöljet och från fläktarna med en mjuk borste, använd om så behövs vatten och såpa.

4. Rengör insidan med (tvål)vatten och en mjuk borste, använd vid behov en högtrycksvattenspruta.
5. Ta bort eventuellt skräp från vattendistributionssystemet och rengör munstycken som är tilltäppta. Vid behov kan munstycken och genomföringar demonteras för rengöring.
6. Ta bort skräp från värmeöverföringssektionen (fyll.).
7. Spola av med rent vatten och tappa ut för att avlägsna ansamlad smuts.
8. Ta bort, rengör och sätt tillbaka sumpfiltret(ren).
9. Spola bort skräp från skydd och vattenavskiljare med vatten och installera.
10. Ta bort skräp från inspektionssluckor och paneler med en mjuk borste och (såp)vatten och installera.
11. Stäng avloppet och öppna spädvattenstillförseln. Fyll systemet till brädden med rent vatten.

DESINFICERING

Desinficering av kylsystemet kan behövas vid höga koncentrationer av aeroba bakterier och/eller Legionella. Desinficering rekommenderas också för evaporativa kylsystem med kända eller misstänkta höga bakterienivåer, innan rengöring.

I vissa lokala eller nationella riktlinjer rekommenderas också desinficering före den första starten, efter en längre tids avstängning, efter rutinmässig rengöring eller när större ändringar har gjorts på kylsystemet.

Desinficering måste utföras i enlighet med korrekt procedur och med hänsyn till säkerheten för den personal som utför rengöring och desinficering.

Desinficeringen utförs vanligen med en natriumhypokloritlösning för att man ska få en koncentration på 5–15 mg/l fritt klor som cirkuleras i systemet under upp till sex timmar. Högre klornivåer under en kortare tidsperiod är möjliga, men då krävs ett bättre korrosionsskydd än bara galvaniserat stål. Kontakta den lokala BAC-representanten för mer information.

Alltför höga klornivåer måste undvikas, eftersom detta snabbt kan orsaka korrosion och skada systemet.

Klorerat vatten ska avkloreras före tömning, och efter desinficeringen måste systemet spolas noga med rent vatten.



Ett regelbundet övervakat bekämpningsprogram minskar behovet av rengöring och desinficering betydligt.

Om allmänt underhåll

För att ditt evaporativa kylsystem ska kunna fungera så effektivt som möjligt och med så få driftavbrott som möjligt rekommenderar vi att du inrättar och genomför ett program för förebyggande underhåll.

Din lokala BAC-representant hjälper dig att upprätta och genomföra ett sådant program. Programmet för förebyggande underhåll måste inte bara undvika att omfattande driftavbrott inträffar under oförutsedda och oönskade omständigheter; det ska också säkerställa att man använder fabriksgodkända reservdelar, som är utformade för sitt syfte och för vilka en fullständig fabriksgaranti gäller. Kontakta den lokala BAC-representanten för att beställa fabriksgodkända reservdelar. Ange alltid enhetens serienummer när du beställer delar.

För att servicen av utrustningen ska kunna förenklas föreslår vi att följande delar hålls tillgängliga:

- Flottör för spädvatten (i förekommande fall)
- Spädvattenventil
- Fläktaxelslager
- Dysor och gummipackningar
- Gummipackningar för grenrör
- En uppsättning fläktremmar
- Baltiplus/Baltibond[®] reparationssatser/underhållssatser

Använd alltid fabriksgodkända delar för att minska risken för effektivitetsförluster och för negativa konsekvenser för driften som kan uppstå om ej godkända delar används.

Långvarig utomhusförvaring

Om enheten(erna) lagras utomhus före installation och/eller start i en månads tid eller längre, eller lagras i hårt klimat, är det viktigt att vissa åtgärder utförs av installatören för att enheten ska vara i samma skick som när den levererades. Dessa åtgärder kan bland annat vara de följande:

- Roter fläkten/fläktarna en gång per månad, minst tio varv.
- Roter motoraxeln på alla installerade motorer på enheten/enheterna en gång per månad, minst tio varv. Detta inkluderar pumpmotorn.
- Applicera torkmedel på kontrollpanelens insida.
- Svep in motorn i ett skyddande material (ej plast).
- Håll avloppen öppna i kallvattenbassängerna.
- Lagra enheten/enheterna på ett jämnt underlag.
- Ta bort och lagra fläktremmar och inspektionsluckornas tätningar.
- Optimalt invändigt skydd mot korrosion säkerställs genom att de varmförzinkade slingorna av rostfritt stål i BAC:s kondensorer fabriksfylls med en ädelgas med lågt tryck före leverans. Det är rekommenderat att övertrycket kontrolleras var sjätte månad (anslut en manometer till ventilen).
- Ersätt gammalt tätningsfett med nytt fett vid lagringsperiodens början och upprepa innan start.
- Skydda alla stålkomponenter med RUST VETO eller likvärdigt rostskyddsmaterial.

Du kan få fullständiga instruktioner från din lokala BAC-representant.



VCL

MER HJÄLP OCH INFORMATION

Serviceexperten för BAC-utrustning

Vi erbjuder skräddarsydda tjänster och lösningar för kyltorn och utrustning från BAC.

- Reservdelar och fyllning i original, för en effektiv, säker och tillförlitlig drift året om.
- Servicelösningar med förebyggande underhåll, reparationer, renoveringar, rengöring och desinfektion ger en pålitlig problemfri drift.
- Uppgraderingar och ny teknik – uppgradera ditt system för spara energi och förbättra underhållet.
- Vattenbehandlingslösningar - utrustning för att kontrollera korrosionsavlagringar och bakteriespridning.

Du kan få mer information och hjälp, din lokala BAC-representant kontakta med specifika frågor på www.BACservice.eu.

Mer information

REFERENSLITTERATUR

- Eurovent 9-5 (6), riktlinjer för hur du får ditt kylsystem att fortsätta att vara effektivt och säkert. Eurovent/Cecomaf, 2002, 30 s.
- Guide des Bonnes Pratiques, Legionella et Tours Aéroréfrigérantes. Ministère de l'Emploi et de la Solidarité, Ministère de l'Economie des Finances et de l'Industrie, Ministère de l'Environnement, Juin 2001, 54 s.
- Voorkom Legionellose. Ministerie van de Vlaamse Gemeenschap. December 2002, 77 s.
- Legionnaires' Disease. The Control of Legionella Bacteria in Water Systems. Health & Safety Commission. 2000, 62 s.
- Hygienische Anforderungen an raumlufttechnische Anlagen. VDI 6022.

INTRESSANTA WEBBPLATSER

Baltimore Aircoil Company	www.BaltimoreAircoil.com
BAC Service website	www.BACservice.eu
Eurovent	www.eurovent-certification.com
European Working Group on Legionella Infections (EWGLI)	EWGLI
ASHRAE	www.ashrae.org
Uniclimate	www.uniclimate.fr
Association des Ingénieurs et techniciens en Climatique, Ventilation et Froid	www.aicvf.org
Health and Safety Executive	www.hse.gov.uk

ORIGINALDOKUMENTATION



Den här handboken är ursprungligen skriven på engelska. Översättningar finns tillgängliga för att underlätta för dig. Vid avvikelser ska den engelska originaltexten ha företräde framför översättningen.



A series of horizontal dotted lines for writing, spanning the width of the page.



A series of horizontal dotted lines for writing, spanning the width of the page.



A series of horizontal dotted lines spanning the width of the page, providing a template for writing or data entry.





A series of horizontal dotted lines for writing, spanning the width of the page.

KYLTORN

SLUTNA KYLTORN

ICE VÄRMELAGRING

EVAPORATIVA KONDENSORER

HYBRID PRODUKTER

RESERVDELAR, UTRUSTNING & SERVICES

BLUE by nature
GREEN at heart



www.BaltimoreAircoil.com

Europe@BaltimoreAircoil.com

Vi hänvisar till vår hemsida (websida) för att finna lokala kontaktuppgifter.

Industriepark - Zone A, B-2220 Heist-op-den-Berg, Belgium

© Baltimore Aircoil International nv