



**BALTIMORE  
AIRCOIL COMPANY**



## **TSU-C-D Ice Chiller® värmelagringsenhet för extern avfrostning**

**ANVISNINGAR FÖR DRIFT OCH UNDERHÅLL**



# Rekommenderat underhålls- och övervakningsprogram

Baltimore Aircoil Companys Ice Chiller®islager och dess slingor har utvecklats för lång och problemfri drift när de installeras, används och underhålls på rätt sätt. För att säkerställa optimal prestanda och maximal utrustningslivslängd för Ice Chiller®. För islager är det viktigt att ett regelbundet inspektions-/underhållsprogram tas fram och genomförs. Denna handbok tillhandahålls som en vägledning till enhetsdrift och skapandet av ett effektivt underhållsprogram för isvärmelagringsystem.

I denna handbok återfinns start- och avstängningsförfaranden, underhållsprocedurer och ett schema över underhållspunkter och deras rekommenderade frekvens för islaget Ice Chiller® och dess relaterade komponenter. En illustration av islaget, med dess större delar identifierade, återfinns på "Ice Chiller®" på sidan 4. Alla inspektions-, underhålls- och övervakningsåtgärder ska dokumenteras i en journal för kylsystemet. Som en del av underhållsjournalen är det tillrådligt att ha en kopia av enhetsritningen som referens under inspektion och underhåll. Om du inte har en kopia av denna ritning, eller om du behöver utförligare information om enheten, kontakta den lokala BAC-tjänsteleverantören. Namn, e-postadress och telefonnummer finns på webbplatsen [www.BACService.eu](http://www.BACService.eu).

Inspektioner och övervakning	Start	Varje månad	Varje kvartal	Var sjätte månad	En gång per år	Avstängning
Allmänt tillstånd	X	X				
Ice Chiller® tank	X				X	
ICE CHILLER® vattennivå (1)						
- Kvalitet	X			X		
- Nivå	X			X		
Istjocklek	X	X				
Spole	X					
Ice Logic™ iskvantitetsstyrdon						
- sensortillstånd	X	X			X	
- tankvattnets ledningsförmåga	X					
Luftpump	X	X				
Luftfilterbyte					X	
Köldmedium:						
- glykolkvalitet				X		
- NH <sub>3</sub> dränera olja				X		
Luftfördelningsrör	X					

Rengöringsprocedurer	Start	Varje månad	Varje kvartal	Var sjätte månad	En gång per år	Avstängning
Mekanisk rengöring	X				X	X
- Luftfilter		X	X			
Desinficering	X				X	X

## Anmärkningar

1. För vattenbehandlings- och tilläggsutrustning integrerad i kylsystemet kan tillägg till tabellen ovan behövas. Kontakta leverantörerna för information om rekommenderade åtgärder och om hur ofta de ska utföras.
2. Rekommenderade serviceintervall gäller typiska installationer. Vid vissa omgivningsförhållanden kan service behövas oftare.
3. Vid drift i frysgrader bör enheten inspekteras oftare.

# Innehållsförteckning

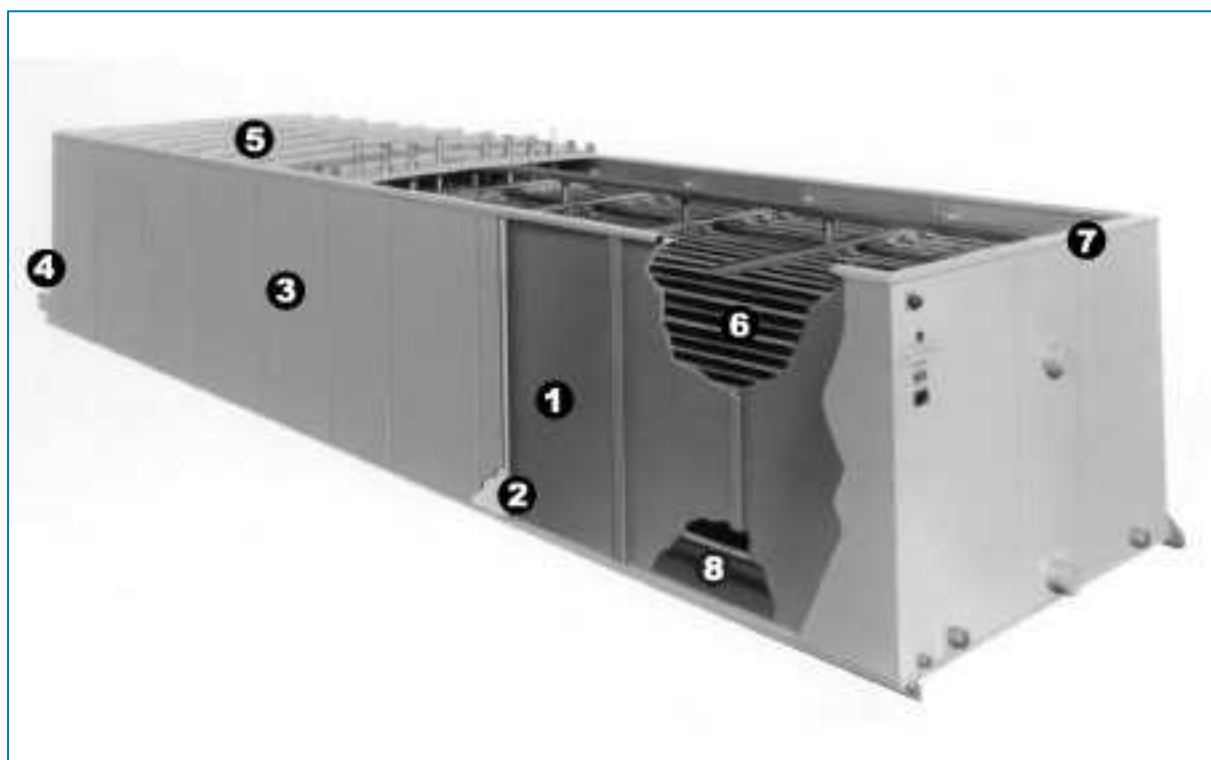
## ANVISNINGAR FÖR DRIFT OCH UNDERHÅLL



<b>1</b>	<b>Konstruktionsdetaljer</b>	<b>4</b>
	Ice Chiller®	4
<b>1</b>	<b>Allmän information</b>	<b>5</b>
	Driftförhållanden	5
	Anslutningsrör	5
	Säkerhetsåtgärder	6
	Krav vid bortskaffande	7
	Ytor ej avsedda för gång	7
	Modificeringar av andra	7
	Garanti	7
<b>2</b>	<b>Driftanvisningar</b>	<b>8</b>
	Start- och avstängningsprocedurer	8
	Riktlinjer för daglig drift	10
	Ice Logic™ iskvantitetsstyrdon	12
<b>3</b>	<b>Vattenvård</b>	<b>15</b>
	Om vattenvård	15
	Passivering	15
	Speciella överväganden om vattenrening	16
<b>4</b>	<b>Användning vid kall väderlek</b>	<b>17</b>
	Om användning vid kall väderlek	17
	Isolering av rörledning	17
	Skydd mot slingfrysning	17
	Is på grund av minusgrader	18
<b>5</b>	<b>Underhållsprocedurer</b>	<b>19</b>
	Inspektioner och åtgärder	19
	Rengöringsprocedurer	21
<b>6</b>	<b>Allmänt underhåll</b>	<b>23</b>
	Om allmänt underhåll	23
	Långvarig utomhusförvaring	23
<b>7</b>	<b>Mer hjälp och information</b>	<b>24</b>
	Serviceexperten för BAC-utrustning	24
	Mer information	24

## Ice Chiller®

### EXTERN AVFROSTNINGSTILLÄMPNING



1. Tank
2. Isolering
3. Utvändiga paneler
4. Luftpump
5. Lock
6. Slinga av galvaniserat stål
7. ICE LOGIC™ istjockleksstyrdon (inte visat)
8. Luftfördelning

## Driftförhållanden

BAC-kylutrustning är konstruerad för de driftförhållanden som anges nedan, och gränserna för dessa får inte överskridas under drift.

- **Vindpåverkan:** För säker användning av oskyddad utrustning som är utsatt för vindhastigheter på över 120 km/h och är installerad på en höjd över 30 m från marken, kontakta din lokala BAC-representant.
- **Seismisk risk:** För säker användning av utrustning som är installerad i områden med måttlig till hög risk, kontakta din lokala BAC-representant.

## ISVÄRMELAGRINGSENHET

1. För enheter som är utformade för att arbeta med direkta kylmedel:
    - Godtagbara köldmedier: R-717 (ammoniak)
    - Beräkningstryck, slinga: max. 22 bar
    - Max. temperatur på köldmediet i slingan(orna): +50°C
    - Min. temperatur på köldmediet i slingan(orna): -20°C
  2. För units designed to work with secondary coolants:
    - Vätskekompatibilitet: Vätska som cirkulerar inuti slingan(orna) måste vara kompatibel med slingans konstruktionsmaterial. Standardslingor är tillverkade av svart stål.
    - Beräkningstryck, slinga: max. 10 bar
    - Max. vätsketemperatur: +50°C
    - Min. vätsketemperatur: -20°C
- Slingor är tillverkade av stål och har varmförzinkats efter tillverkningen, och kan innehålla vissa föroreningar, till exempel kol, järnoxid eller svetspartiklar.
  - Installatören måste vidta nödvändiga åtgärder på plats för att säkerställa dessa komponenters funktion tillsammans med slingorna.

## RENSNINGSKRAV

Installatören av BAC-utrustning måste se till att systemet avluftas ordentligt innan det tas i bruk. Innesluten luft kan hindra att flödet med glykollösning sker på rätt sätt och det leder till ett högre tryck än beräknat och reducerad värmelagringskapacitet.

## Anslutningsrör

Alla rörsystem utanför BACs kylutrustning måste ha separat stöd.

Om utrustningen är installerad på vibrationsskenor eller fjädrar måste rören ha kompensationsanordningar som eliminerar vibrationer från det externa rörsystemet.

All anslutningar i det externa rörsystemet (installerat av andra) måste vara läckagefria och ha testats därefter.

Sugledningen ska ha lämplig storlek enligt bästa praxis, vilket vid större flöden kan betyda att det krävs större ledningsdiametrar än på kyltornets utloppsanslutning. I så fall måste adapterkomponenter installeras.



## Säkerhetsåtgärder

Alla elektriska, mekaniska och roterande maskiner innebär en potentiell fara, särskilt för personer som inte känner till deras utformning, konstruktion och användning. Därför måste lämpliga säkerhetsåtgärder vidtas (inklusive användning av skyddsinnelutningar där så behövs) för denna utrustning, både för att skydda allmänheten (inklusive minderåriga) från skada och för att förhindra skada på utrustningen, på de system som hänger samman med den och på lokalerna.

Om du inte vet hur du på ett säkert och korrekt sätt ska montera, installera, använda eller utföra underhåll på utrustningen, kontakta tillverkaren eller dennes representant för att få anvisningar.

Vid arbete på utrustning som är i drift är det viktigt att känna till att vissa delar kan ha hög temperatur. Allt arbete på hög nivå måste utföras med särskild försiktighet för att olyckor ska kunna undvikas.

Luftrör mellan luftpump och TSU-C/D kan ha temperaturer högre än 40 °C. Förhindra personskador genom att vid behov isolera rörledningarna.

### BEHÖRIG PERSONAL

Endast behörig och kvalificerad personal får använda, underhålla och reparera denna utrustning. All sådan personal måste väl känna till utrustningen, de associerade systemen och kontrollerna och de procedurer som beskrivs i denna och andra relevanta handböcker. Undvik person- och/eller egendomsskador genom att alltid iaktta försiktighet och använda personlig skyddsutrustning och rätt metoder/verktyg vid hantering, lyft, installation, användning, underhåll och reparation av denna utrustning. Personalen måste använda personlig skyddsutrustning där detta är nödvändigt (t.ex. handskar och hörselskydd)

### MEKANISK SÄKERHET

Den mekaniska säkerheten för utrustningen följer kraven i EU:s maskindirektiv. Beroende på förhållandena på platsen kan det också bli nödvändigt att installera exempelvis undre skydd, stegar, säkerhetsburar, trappor, plattformar, räcken och fotsteg för att ge säkerhet åt och underlätta arbetet för den behöriga service- och underhållspersonalen.

Den här utrustningen får inte vid något tillfälle användas utan att alla åtkomstpaneler och åtkomstdörrar är på plats/stängda och ordentligt fastsatta.

Du kan få mer information av den lokala BAC-representanten.

### ELEKTRISK SÄKERHET

Alla elektriska komponenter som är kopplade till den här utrustningen ska installeras med en låsbar brytare som är placerad inom synhåll från utrustningen.

Om det finns flera komponenter kan dessa installeras efter en enda brytare, men flera brytare eller en kombination av dessa är också tillåtna.

Inget servicearbete får utföras på eller i närheten av elektriska komponenter om inte lämpliga säkerhetsåtgärder har vidtagits. Dessa inkluderar, men är inte begränsade till, följande:

- Isolera komponenten elektriskt
- Lås isoleringsbrytaren för att förhindra oavsiktlig återstart.
- Mät att det inte längre finns någon elektrisk spänning.
- Om delar av anläggningen förblir strömförande, se till att de avgränsas ordentligt för att undvika förvirring.

Fläktmotorterminaler och -anslutningar kan ha restspänning efter att enheten har stängts av. Vänta fem minuter efter frånkoppling av spänningen på alla poler innan fläktmotorns kopplingsdosa öppnas.

### LOKALA BESTÄMMELSER

Installation och användning av kylutrustning kan omfattas av lokala bestämmelser, exempelvis för utförande av riskanalyser. Säkerställ att kraven i bestämmelserna alltid uppfylls på alla punkter.

## Krav vid bortskaffande

Nedmontering av enheten och behandling av kylmedel (i förekommande fall), olja och andra detaljer måste ske med hänsyn till miljön samtidigt som arbetarna måste skyddas från potentiella risker i samband med exponering för skadliga ämnen.

Nationell och regional lagstiftning för bortskaffande av material och arbetarskydd måste iaktas med avseende på:

- Riktig hantering av konstruktions- och underhållsmaterial vid nedmontering av enheten. I synnerhet vid hantering av material som innehåller skadliga ämnen, till exempel asbest eller cancerframkallande ämnen.
- Korrekt bortskaffande av konstruktions- och underhållsmaterial och komponenter såsom stål, plast, kylmedel och avloppsvatten i enlighet med lokala och nationella krav för avfallshantering, återvinning och bortskaffande.

## Ytor ej avsedda för gång

Åtkomst till och underhåll av en komponent måste ske i enlighet med alla tillämpliga lokala lagar och bestämmelser. Om det inte går att använda avsedd åtkomst måste tillfälliga metoder förutses och förberedas. Inte under några omständigheter får en del av utrustningen som inte utgör en avsedd åtkomstväg användas, såvida inte åtgärder kan vidtas som minskar risken vid sådan användning.

## Modificeringar av andra

Om modifieringar eller förändringar utförs av andra på BAC-utrustning utan skriftligt tillstånd från BAC, blir den part som har utfört modifieringen ansvarig för alla följder därav, varvid BAC fransäger sig allt ansvar för produkten.

## Garanti

BAC garanterar att alla produkter är fria från tillverkade defekter i material och utförande under en period på 24 månader från leveransdagen. I händelse av någon sådan defekt kommer BAC att reparera eller byta produkten. Vi hänvisar till de garantibegränsningar som är tillämpliga och gällande vid tidpunkten för försäljning/köp av dessa produkter för mer information. Du hittar dessa villkor och krav på baksidan av din beställningsbekräftelse och din faktura.

## Start- och avstängningsprocedurer

### STARTPROCEDUR

Före den första starten eller efter en längre tids avstängning ska BAC Ice Chiller® värmelagringseinheter inspekteras och rengöras:

1. Avlägsna allt skräp från tankens insida.
2. Spola Ice Chiller®-tanken med vatten och tappa sedan ut för att avlägsna ev. kvarliggande smuts.
3. Kontrollera om luftpumpen är skadad.
4. Anslut motorn med en startanordning med termiskt överlastskydd.
5. Starta luftpumpen och kontrollera att den snurrar rätt. Undersök även för ovanliga ljud eller vibrationer.
6. Kontrollera luftfläktens spänning och strömstyrka. Strömstyrkan får inte överstiga värdet på namnskylten.
7. Inspektera luftfördelningsrören av plast för sprickor eller andra tecken på skador.
8. Kontrollera Ice Logic™ istjockleksreglaget så att du är säker på att det är rätt monterat och inte har skadats. Kontrollera reglagekablages kopplingar.
9. Dikta runt tankens bas (tätningsmedel medföljer enheten)
10. Inspektera och läckagetesta alla komponenter och rörledningar i köldmedie- och/eller sekundärkylmedelssystemet.
11. Fyll istanken med vatten av god kvalitet (se avsnittet "Vattenvård" "Om vattenvård" på sidan 15) till en höjd av minst 25 mm över slingan. Starta vattencirkulationspumparna och kontrollera vattennivån igen. Fyll på vatten tills det står åtminstone 25 mm över slingan, vilket är rätt nivå när det inte finns någon is i tanken.



#### FÖRSIKTIGHET

**Fyll inte på för mycket!**

**För mycket vatten i tanken kan skada isoleringen och/eller få reglagen att fungera fel.**

12. Om sekundära kylmedel används, ska systemet laddas med industriellt inhiberad glykollösning av rätt typ (se avsnittet "Skydd mot slingfrysning" "Skydd mot slingfrysning" på sidan 17) och se till att systemet är helt avluftat. Blanda inte glykollösningen i Ice Chiller®-enhetens slinga.



13. Om köldmedium används, töm systemet och ladda det med specificerat köldmedium.



### FÖRSIKTIGHET

**Stäng inte både inlopps- (vätsketillförsel) och utlopps-(våtback)ventilerna på Ice Chiller®-slingorna utan att använda en övertrycksavlastning runt ventilerna. Detta förhindrar uppbyggnad av tryck i slingorna som en följd av att kylmedlet utvidgas när slingorna värms upp.**

14. Inspektera Baltibond® Hybrid Coating finish på enheten.

15. Om enheten kommer att utsättas för minusgrader, ska avloppet och avloppskulventilen förses med värmetejp för att förhindra sprickor.

## EFTER 24 TIMMAR

Efter 24 timmars arbetsbelastning, gör som följer:

1. Undersök luftpumpen för ovanliga ljud eller vibrationer.
2. Kontrollera att isen längs rören har jämn tjocklek och fördelning efter det att isbildningen är klar. Om isbildningen längs slingan är mycket ojämn, justera glykol- eller köldmedieflödet genom varje slinga.



Vid full isbildning ska isskiktet på rören vara något konisk, speciellt vad gäller glykolmatningssystem.

3. Kontrollera vattennivå och justera vid behov.



### FÖRSIKTIGHET

**Fyll inte på för mycket!**

**För mycket vatten i tanken kan skada isoleringen och/eller få reglagen att fungera fel.**

4. Justera vattenfördelningen med hjälp av utjämningsventilerna på varje vatteninloppsanslutning (ventilerna anskaffas från andra):
  - Börja med ventilerna på de två yttersta inloppen så att allt varmvatten leds genom den centrala vatteninloppsanslutningen.
  - Kör enheten några cyklar av isbildning/avfrostning.
  - Fastställ områden av isbryggbildning (i förekommande fall).
  - Om bryggbildning sker i vissa områden, ska passande ventiler öppnas för att leda mer vatten till dessa områden. Centralinloppet leder varmvatten till motsatta sidan av tanken, medan de yttersta inloppen (mindre) leder varmvatten till tankens nära ände.
  - Justera vid behov ventilerna efter några cykler, tills en mycket jämn avfrostningsisform fås. Ventilernas slutliga läge beror mycket på vattenflödestakten och belastningsprofilen.

## (SÄSONG) AVSTÄNGNINGSPROCEDUR

Nedanstående förfarande skall utföras när Ice Chiller® värmelagringsenheten ska stängas av under en längre tid.

1. Vid användning av direkt köldmedium, töm Ice Chiller® värmelagrings-slingorna och förvara köldmediet i en högtrycksbehållare.

2. Låt eventuell is på Ice Chiller®-slingornas rör smälta. Om tanken står utomhus eller i ett ouppvämt område och det finns risk för att vattnet i tanken ska frysa, töm tanken och alla utsatta vattenrör. Om frost inte är något problem, behöver tanken inte tömmas.
3. Om tanken har tömts ska avloppsanslutningen lämnas öppen så att ev. vatten som kommer in i tanken kan rinna ut.
4. Placera de isolerade tanklocken rätt för att minimera smuts- och skräpansamling i tanken.

## Riktlinjer för daglig drift

Ice Chiller® värmelagringsslingorna kör vanligen i antingen läget Isbildning eller Avfrostning. På externa avfrostningstillämpningar finns ett BAC Ice Logic™ istjockleksstyrdon för att reglera kompressor/glykolkylarens arbete som en funktion av istjockleken. Den grundläggande driftsekvensen och kontrollpunkter för alla dessa modeller beskrivs nedan. Varje systemkonstruktion är unik och variationer i arbetslägen kan inträffa. Om du har frågor om tillämpningen av arbetssekvenserna nedan, kontakta BAC Balticare-representanten för att gå igenom din specifika tillämpning.

Eftersom Ice Logic™ iskvantitetsstyrdonet endast kan mäta istjockleken vid den punkt där sensorerna är installerade, är det nödvändigt att regelbundet kontrollera om isen är jämnt uppbyggd på alla islingorna. Under avfrostningen ser man typiskt en viss form av ojämnheter i ismönstret. Ismönstret kan anses normalt när ingen signifikant horisontell bryggbildning (blockering) kan ses i enheten vid slutet av isbildningscykeln och när låga utgångstemperaturer fås.

### ISBILDNING – DIREKT KÖLDMEDIEMATNING

1. Inled isbildningscykeln när du mottar en signal från anläggningsstyrsystemet. Denna signal utlöses av ett tidur som anger start av tillgänglig isbildningstid.
2. Slå på luftblåsningssfläkten(arna) som matar islagringstanken.
3. Öppna våtsugsbackventilerna på slingorna som matas av pumpcirkulation och sedan eventuella vätsketillförselsventiler installerade på Ice Chiller®-slingorna.
4. Slå på kompressorerna och köldmediematarssystemet.
5. Efter de första tre timmarnas isbildning, är det lämpligt att stänga av luftblåsningssfläkten(arna).
6. Stoppa isbildningscykeln efter en signal från anläggningsstyrsystemet. Signalen att avsluta isbildningscykeln kan komma från ett flertal källor. Här följer några exempel:
  - istjockleksreglaget



Istjockleksreglaget är ett säkerhetsreglage och ska åsidosätta alla andra reglage för att förhindra skador på slingorna.

- ett styrsystems tidur.
7. Stäng köldmediematarventilerna, och sedan köldmediesug- eller våtbackventilerna.
  8. Stäng av kylsystemet.
  9. Ice Chiller®-slingorna är nu laddade och klara att kyla.

### ISBILDNING – SEKUNDÄRA KYLMEDEL

1. Inled isbildningscykeln när du mottar en signal från anläggningsstyrsystemet. Denna signal utlöses av ett tidur som anger start av tillgänglig isbildningstid.
2. Öppna alla glykolinlopps- och utloppsventiler installerade på Ice Chiller®-enhetens slingor.



Om både inlopps- och utloppsglykolventiler används på Ice Chiller®-slingorna, måste konstruktionen medge övertrycksavlastning runt ventilerna. Detta förhindrar uppbyggnad av tryck i slingorna som en följd av utvidgningen när glykolen i slingorna värms upp.

3. Slå på glykolcirkulationspumpen(arna) för att etablera flödet mellan glykolkylaren(arna) och Ice Chiller®-enheten.
4. Slå på luftblåsningssfläkten(arna) som matar islagringstanken.

5. När glykolflödet har etablerats, slå på glykokylaren(arna). Följ kylartillverkarens startförfaranden och säkerhetsföreskrifter.
6. Efter de första tre timmarnas isbildning, är det lämpligt att stänga av luftblåsningssfläkten(arna).
7. Stoppa isbildningscykeln efter en signal från anläggningsstyrsystemet. Signalen att avsluta isbildningscykeln kan komma från ett flertal källor. Här följer några exempel:
  - istjockleksreglaget



Istjockleksreglaget är ett säkerhetsreglage och ska åsidosätta alla andra reglage för att förhindra skador på slingorna.

- ett styrsystems tidur.
  - en KW-räknare som anger en lagrad ineffekt som är densamma som föregående dags avfrostningseffekt.
8. Stäng av glykokylaren(arna) och glykolpumpen(arna) och stäng inloppsventilerna på Ice Chiller<sup>®</sup>-slingorna.



Om både inlopps- och utloppsglykolventiler används på Ice Chiller<sup>®</sup>-slingorna, måste konstruktionen medge övertrycksavlastning runt ventilerna. Detta förhindrar uppbyggnad av tryck i slingorna som en följd av utvidgningen när glykolen i slingorna värms upp.

9. Ice Chiller<sup>®</sup>-slingorna är nu laddade och klara att kyla.

## AVFROSTNING

1. Inled avfrostningscykeln när du mottar en signal från anläggningsstyrsystemet. Denna signal utlöses vanligen av en kylningsbelastning som ska hanteras av den lagrade isen.
2. Öppna ev. kylvattensinlopps- och utloppsventiler installerade på islagringstanken.
3. Slå på luftblåsningssfläkten(arna) som matar islagringstanken.
4. Slå på kylvattenspumpen(arna) för att etablera flödet mellan islagringstanken och kylningsbelastningen.
5. Efter en signal från anläggningsstyrsystemet att stoppa avfrostningscykeln, stäng av kylvattenspumpen (arna) och luftblåsningssfläkten(arna) och stäng kylvattensinlopps- och utloppsventilerna till islagringstanken.
6. Signalen att avsluta avfrostningscykeln kan komma från ett flertal källor. Här följer några exempel:
  - ett tidur.
  - en signal att kylningsbelastningen har uppfyllts.
  - en KW-räknare som anger att max. kylning för dagen har dragits från lagringstanken.
7. Ice Chiller<sup>®</sup>-slingorna är nu klara för laddning enligt isbildningsförfarandena ovan.



Fullständig avfrostning efter varje cykel resulterar i minimal energiförbrukning.

När erfordrad avfrostningsprestanda inte kan uppnås p.g.a. betydande horisontell isbryggbildning, avfrosta helt under nästa cykel. Full avfrostning kan detekteras genom 0 % isindikering på Ice Logic<sup>™</sup> istjockleksstyrdonet i kombination med en snabbt stigande utgående vattentemperatur.

Arbeta efter nedanstående riktlinjer för att minimera risken för isbryggbildning.

- Begränsa kylningsbelastningen genom TSU-C/D under isbildningen till mindre än 15 % av den installerade kompressorkapaciteten.
- Upprätthåll ett konstant högvattensflöde på TSU-C/D under avfrostning. Motsvarande temperaturskillnad mellan inkommande och utgående vatten ska hållas så låg som möjligt för att minimera koniskt avfrostningsmönster (max. 10 °C).
- Försök att avfrosta TSU-C/D:n fullständigt i slutet av varje kylcykel genom att begränsa mängden isbildning till den förväntade kylningsbelastningen. För multiplikator-TSU-C/D-installationer säkerställer en avfrostning i sekvens åtminstone en fullständig avfrostning med regelbundna mellanrum. Fullständig avfrostning kan detekteras genom 0 % isindikering på Ice Logic<sup>™</sup> istjockleksstyrdonet i kombination med en snabbt stigande vattenavgångstemperatur.
- För att höja kontrollflexibiliteten ska 1 extra Ice Logic<sup>™</sup> iskvantitetsstyrdon användas på en 4-slingsenhet (finns som tillbehör).



## Ice Logic™ iskvantitetsstyrdon

En sensor mäter ismängden i Ice Chiller®-enheten genom att mäta isens tjocklek. Mätningen görs i steg om 20 %: 0, 20, 40, 60, 80 och 100 % av ICE CHILLER®-enhetens **nominella islagringskapacitet**.



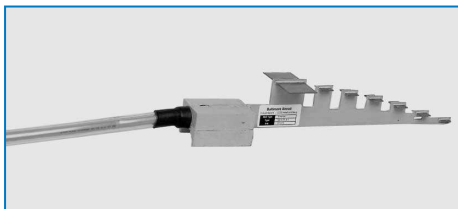
Ice Logic™

Kontrollpanelen i enhetens anslutningsände har följande komponenter:

- en knapp för inställning av maximalt erforderad iskvantitet.
- en knapp för inställning av den minsta iskvantitet som fordras innan kylaren startar igen.
- en förbikopplare för att starta/stoppa kylmaskinen.
- iskvantitetslampor som visar tillgänglig iskvantitet.

Andra kontrollenheter som exempelvis tidur och vattentemperaturssensorer måste tillhandahållas av andra.

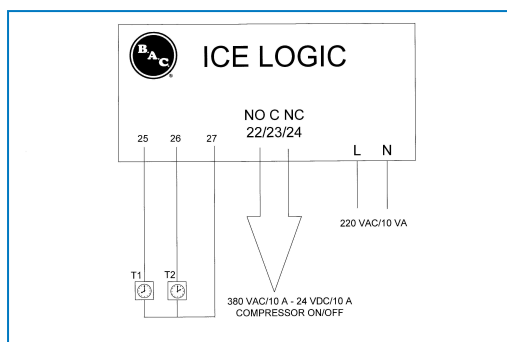
### ICE LOGIC™ SENSOR



En serie av noggrant placerade elektroder detekterar istjockleken på slingröret. Måttet är grundat på skillnaden i elektrisk ledningsförmåga mellan is och vatten. Iskvantitetsstyrdonet ICE LOGIC™ i kombination med denna sensor medger begränsning av den maximala istjockleken till typiska 35 mm.

### ICE LOGIC™ KONTROLLPANEL

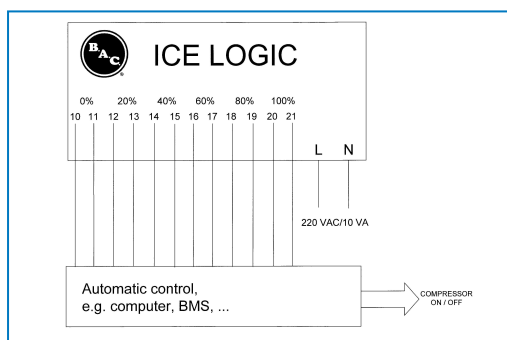
Iskvantitetsstyrdonet Ice Logic™ kan drivas antingen manuellt, med fjärrkontrollens 6 NO-kontakter eller genom att använda en analog utsignal på 4-20 mA (finns som tillbehör).



Den erforderade iskvantiteten för nästa kylcykel kan enkelt ställas in på kontrollpanelen i steg om 20 %. Dessutom kan den minsta iskvantiteten, innan kylutrustningen ska starta igen, ställas in med knappen minimal % is. Om ett minimum på 0 % väljs, tillåts kompressorn inte starta innan all is har smält. Använd kontakt 22/23 NO eller 23/24 NC för att starta eller stoppa kompressorn som en funktion av förutbestämd min.- och max.- iskvantitet.

En extra brytare på kontrollpanelen kan tvinga en kompressor att starta eller stoppa, när den verkliga ismängden är mellan förinställd minimi- och maximinivå. I stället för att använda brytaren, kan kontakterna 25/26/27 användas. En kortslutning på 1 sek. mellan 25/27 får kompressorn att starta medan en kortslutning mellan 26/27 får kompressorn att stoppa.

## Fjärreglering via PLC eller dator

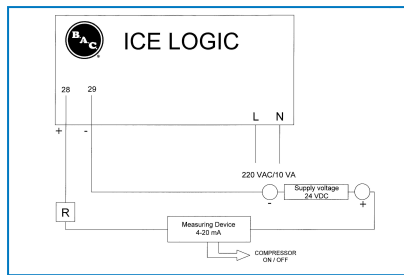


Ismängdsgivare Ice Logic<sup>TM</sup> har sex utkontakter (NO) som kan användas för att styra kylutrustningen. Dessa kontakter är normalt öppna och sluter när önskad iskvantitet har uppnåtts.

- kontakt 10–11 stängs vid 0 % is och mer
- kontakt 12–13 stängs vid 20 % is och mer
- kontakt 14–15 stängs vid 40 % is och mer
- kontakt 16–17 stängs vid 60 % is och mer
- kontakt 18–19 stängs vid 80 % is och mer
- kontakt 20–21 stängs vid 100 % is

Kontakterna öppnas igen när procenten is är under motsvarande nivå.

## Fjärreglering med 4-20 mA utsignal (tillval)



I stället för 6 utsignaler för fjärrkontroll kan en analog utsignal på 4-20 mA genereras med kontakterna 28/29. Kunden måste tillhandahålla en 24 V DC matningsspänning med en slingresistans på max. 600 Ohm (se R). I detta fall är kontakterna 10 till 21 inte längre tillgängliga. Kontakt 28 skall anslutas till matningsspänningens plussignal och kontakt 29 till minussignalen.

Den analoga signalen kan endast ha 7 olika värden:

4 mA	ingen is
4.5 mA	0-20 % is
7.2 mA	20-40 % is
10.4 mA	40-60 % is
13.6 mA	60-80 % is
16.8 mA	80-100 % is
20 mA	100 % is

Det finns ingen mellan-mA-effekt, då måttet endast är grundat på 6-stegsmätning.

### Elektrisk specifikation

Kontrollpanel: IP55 exekvering

Matningsspänning: 230 V AC (220/240 V AC)/10 V A, max. kabelsektion 2,5 mm<sup>2</sup>.

Utkontakter:

- till automatiskt kontrollsystem:
  - 6 NO-kontakter stänger om motsvarande iskvantitet har uppnåtts (0, 20, 40, 60, 80, 100 %)
  - 110 VAC/0.5 A eller 24 VDC/1 A, max. kabelsektion 1,5 mm<sup>2</sup>.
- för manuell kompressor-/kylarreglering:
  - NO/NC-kontakt stängs/öppnas om kompressor- eller kylarfunktion fordras.
  - 380 VAC/10 A eller 24 VDC/10 A, max. kabelsektion 2,5 mm<sup>2</sup>.

## Om vattenvård

När den termiska förvaringsenheten Ice Chiller® håller en temperatur nära fryspunkten minimeras avlagring och korrosion naturligt. Därför är ett vattenbehandlingsprogram som förhindrar avlagring eller korrosion i normalfallet inte nödvändig för tankvattnen på, såvida inte vattnet har korrosiva egenskaper. För att reglera biologisk tillväxt kan ett bekämpningsmedel fordras för att förhindra spridning av järnbakterier och andra organismer. Generellt rekommenderar BAC följande riktlinjer. (Se tabellen nedan).

	Rekommenderad vattenkvalitet i tanken
pH	7,0 till 9,0 *
Hårdhet (som CaCO <sub>3</sub> )	90 till 500 mg/l
Alkalinitet (som CaCO <sub>3</sub> )	500 mg/l max.
Total mängd upplösta fasta ämnen	1000 mg/l max.
Klorider	125 mg/l max.
Sulfater	125 mg/l max.
Konduktivitet	100-700 µS/cm

### Riktlinjer för vattenkvalitet

\* Vid ett tankvattens-pH på 8,2 eller mer fordras periodisk passivering av de galvaniserade stålslingorna för att förhindra "vitrost", dvs. ansamling av vita, vaxiga, icke-skyddande zinkkorrosionsprodukter på ytor av galvaniserat stål.



### FÖRSIKTIGHET

Behandla inte tankvattnet med kemikalier som ändrar vattnets fryspunkt.

## Passivering

När nya system börjar användas ska särskilda åtgärder vidtas för att se till att ytor av galvaniserat stål passiveras korrekt så att man skapar största möjliga skydd mot korrosion. **Passivering** är bildandet av ett skyddande, passivt oxidlager på ytor av galvaniserat stål.



För att ytor av galvaniserat stål ska passiveras ska pH-värdet i det cirkulerande vattnet hållas mellan 7,0 och 8,2 och kalciumhårddheten mellan 100 och 300 ppm (som  $\text{CaCO}_3$ ) under fyra till åtta veckor efter starten.

Passivering är fullständig och effektiv när de nya zinkytornas färg är mattgrå. Om vita beläggningar bildas på ytor av galvaniserat stål efter att pH-värdet har återställts till normal driftnivå kan det bli nödvändigt att upprepa passiveringsprocessen.

Om din vattenkvalitet inte tillåter att pH-värdet förblir under 8,2 så ska du konsultera en vattenbehandlingsspecialist för råd om pH-sänkning eller speciella passiveringsmedel för att främja färdig passivering.

## Speciella överväganden om vattenrening

### ISTANKVATTEN

- Eftersom istankar kan vara av och på under året är det möjligt för mikrobiologisk tillväxt att utvecklas. Därför är den bästa hygienrekommendationen för en dos av icke-oxiderande biocid en gång per år. Om enheten är en extern smältning bör biociden tillsättas efter att enheten har tagits ner för rengöring och under påfyllningsprocessen, för att säkerställa korrekt blandning.
- Om tankvattnet är korrosivt till sin natur (låg hårdhet, lågt pH eller alkalinitet) efter passivering, rekommenderas tillsats av en "icke-utfällande" korrosionsinhibitor. Exempel på "icke-utfällande" korrosionsinhibitorer är nitriter, molybdater och silikatbaserade blandningar. Se till att inte använda korrosionsinhibitorer som höjer konduktiviteten  $> 700 \mu\text{S/cm}$ , eller ändrar vattnets fryspunkt. Därför måste sådana beslut fattas med råd från en vattenreningsspecialist. Om isvattnet exempelvis behöver godkännande av livsmedelskvalitet eftersom det kan förorena livsmedelsprodukter, används normalt det kiseldioxidbaserade behandlingsprogrammet, om det uppfyller bestämmelserna om livsmedelskvalitet.

### GLYKOLSIDAN AV ISSPOLEN

- Använd endast "inhiberad" glykol som innehåller pH-buffertar. Använd aldrig etylenglykol av industriell kvalitet. Anledningen till denna rekommendation är att glykol med tiden bryts ned och producerar "glykolsyra" som ett resultat. Dessa syror sänker pH i det cirkulerande vattnet, och detta kommer att orsaka korrosion av stålkonstruktionsmaterial.
- Som ett extra skydd bör glykolslingan behandlas med en nitrit-, molybdat- eller silikatbaserad korrosionsinhibitor för att främja metallpassivering och ge ytterligare alkalinitet för att höja pH-värdet över 9,0. Rådgör alltid med en vattenbehandlingsspecialist för rekommendationer om vilken korrosionsinhibitor som är mest effektiv för din specifika vattenkvalitet



## Om användning vid kall väderlek

BAC-utrustning kan användas i omgivande temperaturer under fryspunkten om lämpliga åtgärder vidtas:

1. isolering av rörledningar.
2. skydd mot slingfrysning.
3. eliminering av is orsakad av frostgrader.

Nedan följer allmänna riktlinjer som ska följas för att minimera risken för frysning. Eftersom dessa riktlinjer kanske inte omfattar alla aspekter av den planerade användningen måste de som utformar och driver systemet nogra granska systemet, utrustningens placering, styranordningarna och tillbehören för att säkerställa att driften alltid blir säker.

## Isolering av rörledningar

Åtgärder måste vidtas för att skydda associerade rörledningar mot frost. För att förhindra sprickbildning ska värmespårning och isolering installeras på alla rörledningar anslutna till enheten.

## Skydd mot slingfrysning

When operated with a fluid as heat transfer medium, TSU Ice Thermal Storage coil(s) must be protected from damage by freezing of the fluid inside the coil(s) when in operation. Frostskydd fås med etylen- eller propylenglykol eller andra frostskyddsmedel i lämpliga koncentrationer.

TSU Ice Thermal Storage installations typically use a 25% (by weight) solution of industrially inhibited ethylene glycol for both corrosion and freeze protection. Systemets lägsta arbetstemperatur ska ligga minst 3 till 4 °C över frostskyddsmedlets fryspunkt. Uninhibited ethylene glycol and automotive antifreeze solutions are NOT to be used in TSU Ice Thermal Storage coil(s).

I tabellen nedan anges frysskyddsintervallet med olika koncentrationer av etylenglykol (i procent av volymen).

Procent etylen	Frostskydd
20 %	-10 °C
30 %	-16 °C
40 %	-25 °C
50 %	-39 °C

*Frostskydd med etylenglykollösningar*



För glykolsystem krävs särskilda inhibitorer som är kompatibla med de konstruktionsmaterial de kommer i kontakt med. Dessa inhibitorer levereras vanligen färdigblandade med glykoltillsatsen för kyltornet.

## Is på grund av minusgrader

Ice Chiller<sup>®</sup>-tankar som utsatts för låga eller ihållande minusgrader ska kontrolleras innan isbildningscykel inleds. Is som ackumuleras ovanpå tanken och runt väggarna p.g.a. minusgrader måste smältas bort innan en isbildningscykel initieras. Isen kan förhindra normal vattenförflyttning under bildningscykeln, och eventuellt leda till skador på sling- och tankväggarna.

## Inspektioner och åtgärder

### UTRUSTNINGENS ALLMÄNNA TILLSTÅND

Inspektionen ska vara inriktad på följande områden:

- skador på korrosionsskydd
- tecken på beläggning eller korrosion
- ansamling av smuts och skräp
- förekomst av biofilm

Mindre skador på korrosionsskyddet **MÅSTE** repareras så snart som möjligt så att inte skadorna förvärras. Använd sats (art. nr RK1057) för Baltibond<sup>®</sup>-skydd. Större skador ska rapporteras till den lokala BAC-representanten.

Om det finns beläggningar (över 0,1 mm) eller korrosion måste vattenbehandlingsprogrammet kontrolleras och ändras av leverantören.

Smuts och skräp måste tas bort i enlighet med "Cleaning Procedures" on page 1.

Vid förekomst av biofilm måste systemet, inklusive rör, tömmas, spolats rent samt slem och andra organiska föroreningar tas bort. Fyll systemet med vatten och ge en intensivbehandling med bekämpningsmedel.

Kontrollera pH-värdet och effekten av den pågående bekämpningsbehandlingen.

### ICE CHILLER<sup>®</sup>-TANK

Alla Ice Chiller<sup>®</sup> värmelagringseenheter är försedda med sektionellt isolerade tanklock som, när de är installerade, minimerar ansamlingen av skräp i tanken.

Emellertid kan en ICE CHILLER<sup>®</sup>-enhet som är installerad utomhus vara föremål för damminfiltrering. Det är därför nödvändigt att regelbundet inspektera tanken för att fastställa om den behöver rengöras eller ej. Rengör tanken genom att tömma den och sedan spola den med färskvatten.

### ICE CHILLER<sup>®</sup> VATTENNIVÅ

En gång i månaden och vid säsongstart ska vattennivån i Ice Chiller<sup>®</sup>-tanken kontrolleras. För att kunna kontrollera vattennivån i tanken, **måste isen vare helt smält.**

Vattnet i Ice Chiller<sup>®</sup>-tanken ska stå 25 mm över slingans höjd (ingen is på slingan). När is bildas på Ice Chiller<sup>®</sup>-tanken, kommer vattennivån att stiga en aning.

Därför ska vattennivån kontrolleras vid dess lägsta punkt, **när det inte finns någon is på slingan.** Om tanknivån faller till mindre än 25 mm över slingans höjd, använd tillsatsanslutningen som medföljer (se certifierad text) för att få upp vattennivån i tanken till den rekommenderade arbetsnivån.

### SPOLE

Slingan ska kontrolleras när det inte finns någon is på den.

1. Inspektera slingan för
  - tilltäppningar



- skador
- korrosion
- föroreningar

2. Ta bort tilltäppningar från slingan.

Eventuella skador eller korroderade områden måste repareras. Kontakta den lokale BAC Balticare-representanten för hjälp.

Smärre föroreningar kan vanligen tas bort på kemisk väg eller genom tillfälliga ändringar i vattenbehandlingsprogrammet. Kontakta din vattenbehandlingsleverantör för att få anvisningar. Vid mer omfattande föroreningar krävs rengöring och spolning enligt "Rengöringsprocedurer" på motsatta sidan. Regelbundna kontroller av den totala aeroba bakteriehalten (TAB) och åtgärder för att hålla den på en acceptabel nivå är viktiga för att förebygga föroreningar.

## ICE LOGIC® ISKVANTITETSSTYRDON

Inspektera kontrollsensorn varje månad för tecken på skador.

## LUFTPUMP

Luftpumpsenheter är konstruerade för att förse Ice Chiller®-värmelagringssystemet med luft för tankvattensomrörning. Luftpumpen ska gå som minst under de 3 första timmarna av isbildning för att säkerställa homogen vattentemperatur i tanken. För tillämpningar med begränsade kylningskrav under isbildningen (< 15 % av installerad kompressorkapacitet), måste luftpumpen gå kontinuerligt under isbildningen. För att säkerställa höga avfrostningstakter fordras kontinuerlig luftpumpsdrift under avfrostning.

Den luft som blåses in i Ice Chiller®-enheten kommer in i vattenrören och kan ansamlas i den övre delen om utloppsroren sitter över arbetsvattennivån. I sådana installationer måste en luftventil installeras vid rörledningarnas högsta punkt.

Luftpumpen är konstruerad att kräva mycket lite underhåll, men vissa riktlinjer bör följas för att säkerställa felfri funktion.

1. Kör inte fläkten med luftförsörjningsledningen stängd eller med lågt flöde. Detta får temperaturen att stiga i fläkthuset. Se till att det finns tillräckligt utrymme runt luftpumpen för obehindrat luftflöde.
2. Kontrollera och rengör luftfiltret en gång i månaden och byt filter var 3 000:e drifttimme eller minst en gång per år.
3. Luftpumpens lager är permanentsmorda och tätade och fordrar inget underhåll.



## GLYKOL

Var sjätte månad eller vid säsongstarten, dra upp ett prov på glykollösningen från systemet och kontrollera koncentrationen med en refraktometer. Justera vid behov koncentrationen med rätt typ av industriellt inhiberad glykol.

## KÖLDMEDIUM

Var 6:e månad, eller vid behov, tappa ut köldmedieoljan ur slingan med hjälp av medföljande dräneringsanslutning (se certifierad text).

## LUFTFÖRDELNINGSRÖR

Inspektera luftfördelningsrören av plast för sprickor eller andra tecken på skador vid första starten och säsongstarten.

# Rengöringsprocedurer

## MEKANISK RENGÖRING

Om värmelagringsutrustning hålls ren, förblir den effektiv och okontrollerad bakterietillväxt förebyggs. Rekommenderade rengöringsprocedurer beskrivs nedan.

1. Demontera de isolerade tanklocken.
2. Töm tanken.
3. Avlägsna skräp från tanken.
4. Spola tanken med rent vatten och töm för att avlägsna ansamlad smuts.
5. Stäng avloppet. (För säsongsavstängning, lämna avloppsanslutningen öppen så att ev. vatten som kommer in i tanken kan rinna ut.)
6. Fyll tanken med rent vatten (se driftanvisningarna).
7. Placera de isolerade tanklocken rätt för att minimera smuts- och skräpansamling i tanken.



### FÖRSIKTIGHET

**Rengör luftfiltret en gång i månaden.**

## DESINFICERING

Desinficering av kylsystemet kan behövas vid höga koncentrationer av aeroba bakterier och/eller Legionella. Desinficering rekommenderas också för evaporativa kylsystem med kända eller misstänkta höga bakterienivåer, innan rengöring.

I vissa lokala eller nationella riktlinjer rekommenderas också desinficering före den första starten, efter en längre tids avstängning, efter rutinmässig rengöring eller när större ändringar har gjorts på kylsystemet.

Desinficering måste utföras i enlighet med korrekt procedur och med hänsyn till säkerheten för den personal som utför rengöring och desinficering.

Desinficeringen utförs vanligen med en natriumhypokloritlösning för att man ska få en koncentration på 5–15 mg/l fritt klor som cirkuleras i systemet under upp till sex timmar. Högre klornivåer under en kortare tidsperiod är möjliga, men då krävs ett bättre korrosionsskydd än bara galvaniserat stål. Kontakta den lokala BAC Balticare-representanten för mer information.

Alltför höga klornivåer måste undvikas, eftersom detta snabbt kan orsaka korrosion och skada systemet.

Klorerat vatten ska avkloreras före tömning, och efter desinficeringen måste systemet spolas noga med rent vatten.



Ett regelbundet övervakat bekämpningsprogram minskar behovet av rengöring och desinficering betydligt.



A series of horizontal dotted lines spanning the width of the page, providing a template for handwritten notes or a list.

## Om allmänt underhåll

För att ditt evaporativa kylsystem ska kunna fungera så effektivt som möjligt och med så få driftavbrott som möjligt rekommenderar vi att du inrättar och genomför ett program för förebyggande underhåll.

Din lokala BAC-representant hjälper dig att upprätta och genomföra ett sådant program. Programmet för förebyggande underhåll måste inte bara undvika att omfattande driftavbrott inträffar under oförutsedda och oönskade omständigheter; det ska också säkerställa att man använder fabriksgodkända reservdelar, som är utformade för sitt syfte och för vilka en fullständig fabriksgaranti gäller. Kontakta den lokala BAC-representanten för att beställa fabriksgodkända reservdelar. Ange alltid enhetens serienummer när du beställer delar.

## Långvarig utomhusförvaring

Om enheten(erna) lagras utomhus före installation och/eller start i en månads tid eller längre, eller lagras i hårt klimat, är det viktigt att vissa åtgärder utförs av installatören för att enheten ska vara i samma skick som när den levererades.

- Kontrollera tanken. Is som ackumuleras ovanpå tanken och runt väggarna på grund av minusgrader i omgivningen måste smältas bort innan en isbildningscykel initieras. Isen kan förhindra normal vattenförflyttning under bildningscykeln och eventuellt leda till fysiska skador på sling- och tankväggarna. Vattentemperaturen i tanken bör höjas till 5 °C för att säkerställa att all is smälter.
- Spolarna i de termiska isförvaringsenheterna från BAC fylls på i fabriken innan leverans, med en inert gas som håller lågt tryck, för att säkerställa ett optimalt internt korrosionsskydd under transport eller långvarig förvaring. Det rekommenderas att kontrollera övertrycket var sjätte månad (anslut en manometer till ventilen).

Du kan få fullständiga instruktioner från din lokala BAC-representant.

### Serviceexperten för BAC-utrustning

Vi erbjuder skräddarsydda tjänster och lösningar för kyltorn och utrustning från BAC.

- Reservdelar och fyllning i original, för en effektiv, säker och tillförlitlig drift året om.
- Servicelösningar med förebyggande underhåll, reparationer, renoveringar, rengöring och desinfektion ger en pålitlig problemfri drift.
- Uppgraderingar och ny teknik – uppgradera ditt system för spara energi och förbättra underhållet.
- Vattenbehandlingslösningar - utrustning för att kontrollera korrosionsavlagringar och bakteriespridning.

Du kan få mer information och hjälp, din lokala BAC-representant kontakta med specifika frågor på [www.BACservice.eu](http://www.BACservice.eu).

### Mer information

#### REFERENSLITTERATUR

- Eurovent 9-5 (6), riktlinjer för hur du får ditt kylsystem att fortsätta att vara effektivt och säkert. Eurovent/Cecomaf, 2002, 30 s.
- Guide des Bonnes Pratiques, Legionella et Tours Aéroréfrigérantes. Ministères de l'Emploi et de la Solidarité, Ministère de l'Economie des Finances et de l'Industrie, Ministère de l'Environnement, Juin 2001, 54 s.
- Voorkom Legionellose. Ministerie van de Vlaamse Gemeenschap. December 2002, 77 s.
- Legionnaires' Disease. The Control of Legionella Bacteria in Water Systems. Health & Safety Commission. 2000, 62 s.
- Hygienische Anforderungen an raumlufttechnische Anlagen. VDI 6022.

#### INTRESSANTA WEBBPLATSER

Baltimore Aircoil Company	<a href="http://www.BaltimoreAircoil.com">www.BaltimoreAircoil.com</a>
BAC Service website	<a href="http://www.BACservice.eu">www.BACservice.eu</a>
Eurovent	<a href="http://www.eurovent-certification.com">www.eurovent-certification.com</a>
European Working Group on Legionella Infections (EWGLI)	<a href="http://EWGLI">EWGLI</a>
ASHRAE	<a href="http://www.ashrae.org">www.ashrae.org</a>
Uniclimate	<a href="http://www.uniclimate.fr">www.uniclimate.fr</a>
Association des Ingénieurs et techniciens en Climatologie, Ventilation et Froid	<a href="http://www.aicvf.org">www.aicvf.org</a>
Health and Safety Executive	<a href="http://www.hse.gov.uk">www.hse.gov.uk</a>

#### ORIGINALDOKUMENTATION



Den här handboken är ursprungligen skriven på engelska. Översättningar finns tillgängliga för att underlätta för dig. Vid avvikelser ska den engelska originaltexten ha företräde framför översättningen.





A series of horizontal dotted lines for writing.



A series of horizontal dotted lines spanning the width of the page, providing a template for writing or drawing.





A series of horizontal dotted lines for writing, spanning the width of the page.



A series of horizontal dotted lines spanning the width of the page, providing a template for writing or drawing.





A series of horizontal dotted lines for writing, spanning the width of the page.

KYLTORN

---

SLUTNA KYLTORN

---

ICE VÄRMELAGRING

---

EVAPORATIVA KONDENSORER

---

HYBRID PRODUKTER

---

RESERVDELAR, UTRUSTNING & SERVICES

BLUE by nature  
GREEN at heart



[www.BaltimoreAircoil.com](http://www.BaltimoreAircoil.com)

[Europe@BaltimoreAircoil.com](mailto:Europe@BaltimoreAircoil.com)

Vi hänvisar till vår hemsida (websida) för att finna lokala kontaktuppgifter.

Industriepark - Zone A, B-2220 Heist-op-den-Berg, Belgium

© Baltimore Aircoil International nv