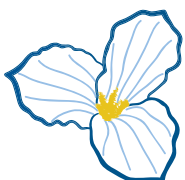
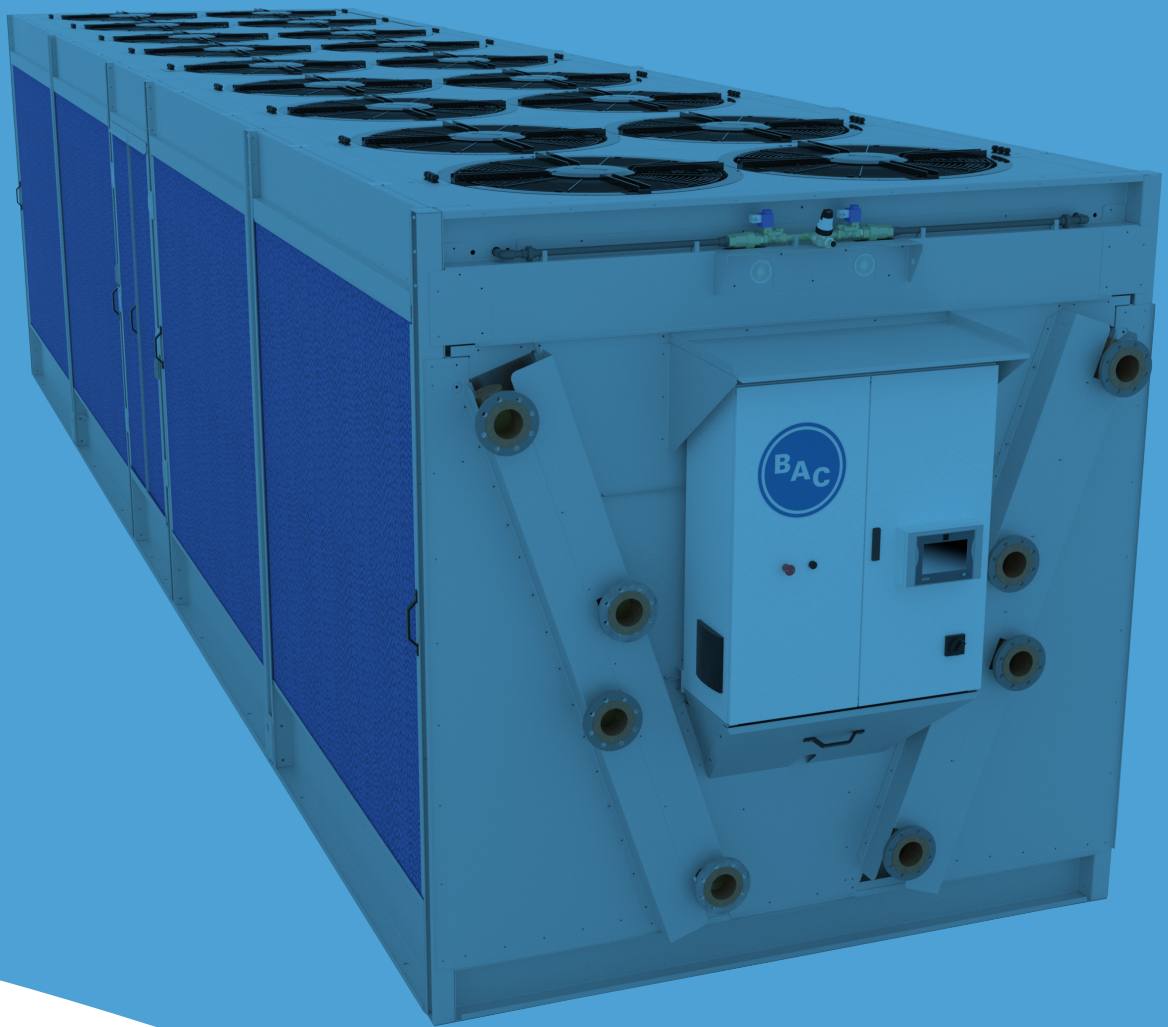




Optimisé pour fonctionner sans problèmes dans un environnement industriel



TrilliumSeries[™]
— Adiabatic Cooler
modèle **TRF**



REDONDANCE

UNE CAPACITÉ DE SECOURS D'UN NIVEAU INÉGALÉ

Un grand nombre de ventilateurs assurent une capacité de secours d'un niveau inégalé ainsi qu'une redondance garantie.

✦ Des **panneaux de séparation interne** en option créent des prises d'air pour chaque ventilateur, ce qui élimine la perte de performance thermique due à l'air contournant la batterie à travers un ventilateur à l'arrêt.

✦ Le **système de recirculation de la pompe du prérefroidisseur** offre une garantie de secours en cas de panne de la pompe.

✦ Les **ventilateurs** restent opérationnels, même en cas de perte du signal PLC.



CONCEPTION OPTIMISÉE

DES DÉCENNIES D'EXPÉRIENCE

De courtes sections de gouttières avec des trous en forme de diamant et une pompe centrale assurent une **distribution optimale de l'eau**.

Accès aisé aux paramètres de fonctionnement par le biais d'un grand écran tactile, de telle sorte que **le coffret électrique principal peut rester fermé**.

Faible niveau sonore et faible consommation d'énergie électrique grâce à des **ventilateurs** spécialement sélectionnés.



MAINTENANCE MINIMALE ET INSPECTION AISÉE

MAINTENANCE MINIMALE ET AISÉE

✦ Tous les **composants critiques sont facilement accessibles depuis l'extérieur** durant le fonctionnement.

✦ La **maintenance de la pompe** est possible durant le fonctionnement adiabatique.

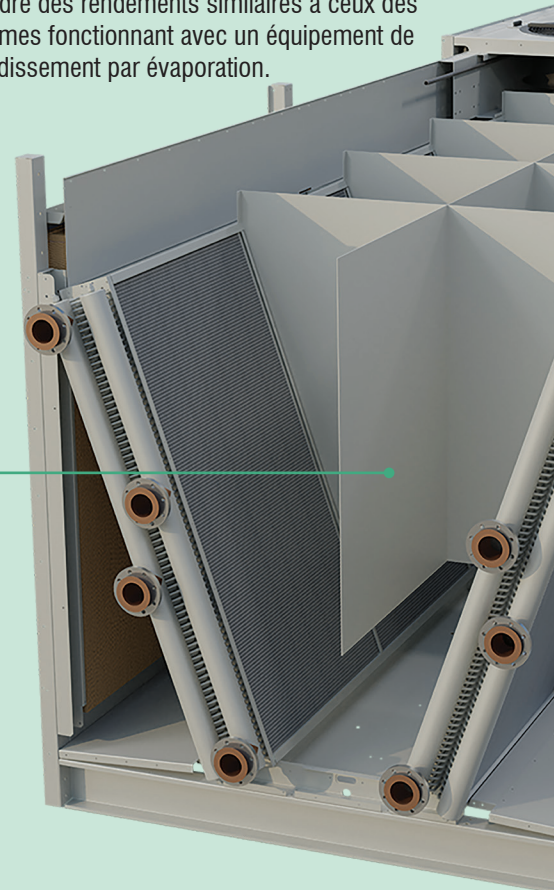
Les **moteurs des ventilateurs** peuvent être remplacés en toute **sécurité** grâce au **dispositif de dépose moteur** (motor davit) optionnel. Aucun risque d'endommager les composants critiques tels que les échangeurs de chaleur et les panneaux fond.

Il est facile de nettoyer le **système de distribution d'eau** à partir de la plate-forme de travail mobile légère.

TrilliumSeries™ Refroidissement adiabatique, modèle TRF

Optimisé pour fonctionner sans problèmes dans un environnement industriel

Le refroidisseur adiabatique TrilliumSeries™ modèle TRF a été développé en vue de réaliser un refroidissement adiabatique maximal. Cet appareil est conçu pour fonctionner de manière fiable toute l'année et avec un degré de redondance maximal dans un environnement industriel. Vous pouvez réduire la température de retour du fluide de 10°C par rapport aux produits traditionnels refroidis par air et atteindre des rendements similaires à ceux des systèmes fonctionnant avec un équipement de refroidissement par évaporation.



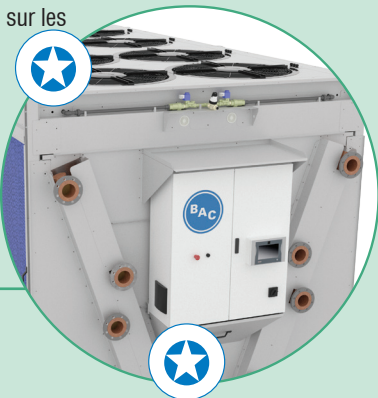
En option **panneaux de séparation interne** pour chaque prise d'air

Le **fond étanche** en option permet de capter les fluides et les guide vers le collecteur de l'appareil avec une connection de vidange de vidange



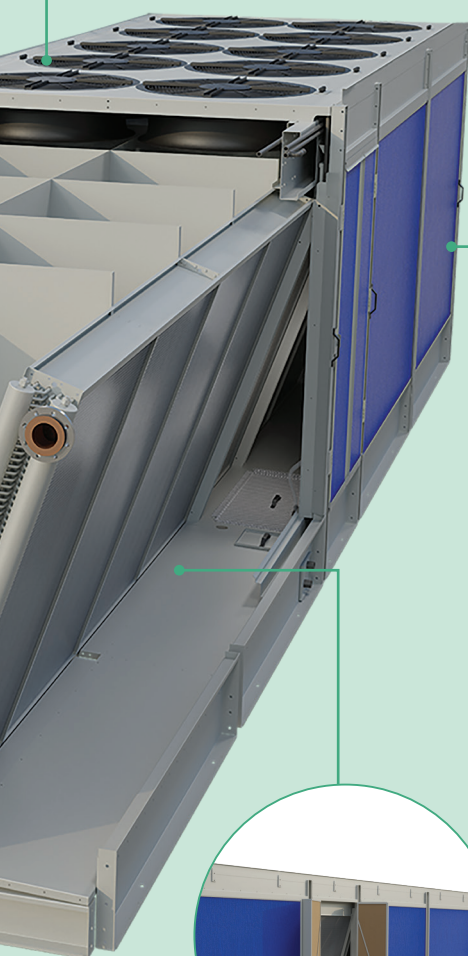
Tous les éléments structurels sont protégés par le **revêtement hybride Baltibond®**

Les appareils équipés d'un système de recirculation sur les prérefroidisseurs adiabatiques ont une alimentation en eau au sommet des médias, ce qui permet de garantir en cas de panne de la pompe



Ventilateurs restent opérationnels, même en cas de perte du signal PLC

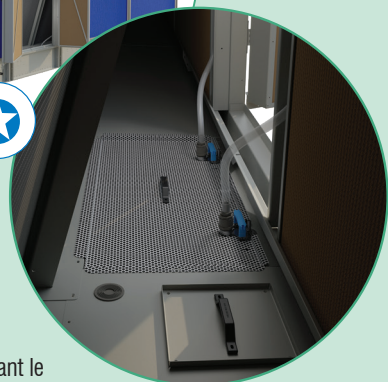
Paramètres spécifiques au site sont définis et testés en usine



Protection anti-abrasion sur les médias assure leur durabilité

Composants critiques entièrement accessibles depuis l'extérieur durant le fonctionnement

Maintenance de la pompe possible durant le fonctionnement adiabatique



FIABILITÉ HORS PAIR

DISPONIBILITÉ ET DURÉE DE VIE MAXIMALES

Tous les éléments structurels sont protégés par le revêtement hybride **Baltibond®**, qui offre la même fiabilité de durée de vie que l'acier inoxydable 304L.

Une protection anti-abrasion sur les médias assure leur durabilité en conditions difficiles.

Le revêtement époxy (en option) présent sur les batteries augmente la résistance aux environnements humides et à forte teneur en chlorures et autres agents corrosifs.

L'air entrant est refroidi sans transfert d'eau vers les échangeurs de chaleur ailetés, ce qui évite un encrassement incontrôlé, la présence d'algues et la corrosion, et permet d'optimiser la capacité thermique à tout moment.



HYGIÈNE EXCEPTIONNELLE

CONTRÔLE DU RISQUE

Aucune formation d'aérosols, les refroidisseurs adiabatiques TrilliumSeries™ - modèle TRF minimisent les risques liés aux bactéries du type Legionella.

L'eau peut être éliminée de toutes les pièces au contact de celle-ci, qui n'est pas stockée dans l'appareil durant le fonctionnement à sec, minimisant ainsi les risques liés aux bactéries du type Legionella : aucune pièce continuellement humide.



PLUG & PLAY

RÉGLAGE EN USINE COMMANDES PERSONNALISÉES EN USINE

Depuis plus de dix ans déjà, nous assurons un fonctionnement des commandes prouvé.

Tous les paramètres spécifiques au site sont définis et testés en usine avant l'expédition de l'appareil.

Les stratégies de commande multiples permettent de répondre à tous les besoins des processus à des coûts d'exploitation minimaux.

Plus d'infos ?
Contactez votre
représentant
BAC local.



PIONNIER EN TECHNOLOGIE ET PRODUITS RÉJECTION DE CHALEUR ADIABATIQUE

BAC est continuellement à la pointe de l'industrie en proposant des technologies de refroidissement avancées, plus sûres et de meilleure qualité. En **2005**, BAC a été la **première entreprise à lancer le premier appareil adiabatique avec médias de prérefroidissement**, garantissant une efficacité thermique élevée et un fonctionnement sûr, et a été immédiatement récompensée pour son innovation. Le développement des produits adiabatiques de BAC a été poussé encore plus loin et a dépassé les attentes en matière de refroidissement adiabatique en termes de **performance thermique, de bruit, de sécurité, d'hygiène, de consommation d'eau et d'énergie.**



INNOVER ENSEMBLE

Aujourd'hui encore, BAC investit du temps et des ressources dans la conception, les tests et l'efficacité de sa gamme de produits adiabatiques, en étroite collaboration avec ses clients. Depuis 2005, l'équipe de R&D apporte des améliorations continues à la conception, qui sont intégrées à la gamme des produits adiabatiques de l'entreprise. Il en résulte que les **produits adiabatiques de BAC offrent une conception unique et optimisée jusqu'à présent inégalée pour les produits aérofrigoriférants dotés de prérefroidisseurs** en termes d'efficacité et de fiabilité.



ASSISTANCE À CHAQUE STADE DE VOTRE PROJET

Nous disposons d'**ingénieurs experts**, déterminés à vous accompagner et à vous prêter assistance avec un seul et même objectif en tête : développer et fournir des produits de refroidissement adiabatique **entièrement adaptés à vos besoins**. Nous utilisons des logiciels spécialisés pour sélectionner les équipements de refroidissement évaporatif et adiabatique les plus appropriés, et sommes en mesure d'effectuer les calculs des investissements et des **coûts d'exploitation annuels**.



FIABILITÉ

BAC dispose de plus de **4000 produits adiabatique** fonctionnant de manière fiable dans le monde entier et bénéficiant tous d'une assistance locale. C'est le résultat de plus de 15 ans d'efforts de R&D en matière de refroidissement adiabatique et de tests de performance thermique indépendants. Nous utilisons une **ligne de production adiabatique en interne**, qui inclut la fabrication de tous les composants critiques tels que les échangeurs de chaleur ailetés. Cela garantit une chaîne d'approvisionnement fiable ainsi qu'une capacité de production flexible capable de répondre aux besoins de toute taille de projet. Avec plus de 80 ans d'expertise en matière de refroidissement évaporatif et 10 usines de fabrication réparties dans le monde entier, nous disposons du savoir-faire et de la **capacité de production** nécessaires pour répondre rapidement à tous vos besoins de refroidissement.

Lorsque vous vous engagez avec BAC comme partenaire pour vos solutions adiabatique, vous êtes assuré de bénéficier de la **technologie la plus efficace et la plus innovante**. Son **fonctionnement fiable permet de diminuer votre impact global sur l'environnement ainsi que le coût total de propriété** de votre installation.

Tests de performance et de bruit



www.BaltimoreAircoil.com
www.BacSustainability.com
Europe@BaltimoreAircoil.com



BALTIMORE AIRCOIL COMPANY

**BLUE by nature
GREEN at heart**

S TRF v06 FR - © Baltimore Aircoil International nv

