



**BALTIMORE
AIRCOIL COMPANY**



TSU-C-D ICE CHILLER® ijsaccumulatietoestellen voor externe afsmelting

HIJS- EN MONTAGEVOORSCHRIFTEN





Over opstelling en installatie

Het BAC-toestel dient opgesteld en geïnstalleerd te worden zoals beschreven in deze handleiding.

Alvorens met het opstellen en installeren te beginnen, moeten deze richtlijnen grondig doorgenomen worden om het betrokken personeel vertrouwd te maken met de te volgen procedures, en om zeker te zijn dat alle nodige gereedschappen op de werf beschikbaar zijn.

Aanbevolen onderhouds- en controleprogramma

Inspecties en bewaking	Inbedrijfstelling	Maandelijks	Driemaandelijks	Zesmaandelijks	Jaarlijks	Stilleggen
Algemene toestand	X	X				
IJsaccumulator® Tank	X				X	
IJsaccumulator® Water (1)						
Kwaliteit	X			X		
Niveau	X			X		
Ijstdikte	X	X				
Batterij	X					
Ice Logic™ IJshoeveelheidsregelaar:						
sensorconditie	X	X				
- geleidbaarheid van tankwater	X				X	
Luchtpomp	X	X				
- luchtfiltervervangning					X	
Koelmiddel:						
glycolkwaliteit				X		
- NH ₃ zuiveringsolie				X		
Luchtdistributieleiding	X					

Reinigingsprocedures	Inbedrijfstelling	Maandelijks	Driemaandelijks	Zesmaandelijks	Jaarlijks	Stilleggen
Mechanische reiniging	X				X	X
Luchtfilter		X	X			
Desinfectie	X				X	X

Opmerkingen

1. De bovenstaande tabel moet in voorkomend geval worden aangevuld afhankelijk van de waterbehandeling en de in het koelsysteem opgenomen hulpapparatuur. Neem contact op met de leverancier voor aanbevelingen inzake acties en frequentie.
2. Het aanbevolen onderhoudsinterval geldt voor standaardinstallaties. Een frequenter onderhoud kan noodzakelijk zijn als gevolg van verschillende omgevingsvoorwaarden.
3. Indien werkzaam in omgevingstemperatuur onder nul, moet het toestel regelmatig geïnspecteerd worden.

1	Algemene informatie	4
	Over machinebouw en toepassingspraktijken	4
	Verzending	4
	Controle vóór het takelen	4
	Toestelgewicht	4
	Horizontaal stellen	5
	Verbindingsleidingen	5
	Batterijaansluitingen	5
	Vorstbescherming	6
	Veiligheidsvoorschriften	7
	Oppervlakken waarop niet kan worden gelopen	8
	Wijzigingen door anderen	8
	Garantie	8
2	Opstelling	9
	Algemene opmerkingen	9
	Ondersteuningvereisten	10
	Hijsmethode	11
	Leidingwerk	13
	Luchtpompinstallatie	13
3	Inspectie voorafgaand aan de inbedrijfstelling	15
	Algemeen	15
4	Bijkomende assistentie en informatie	16
	The service expert for BAC equipment	16
	Meer informatie	16

Over machinebouw en toepassingspraktijken

Deze instructies verwijzen uitsluitend naar de montage van het toestel. Om een goede werking te garanderen, is een correcte installatie van het toestel in de algemene apparatuur onontbeerlijk. Voor een goede technische installaties en toepassingspraktijken voor opstelling, nivellering, aansluitingen van leidingen enz. kunt u terecht op onze website: <http://www.baltimoreaircoil.eu/knowledge-center/application-information>.

Verzending

BAC-apparatuur is in de fabriek samengebouwd om een uniforme kwaliteit te waarborgen en montagewerkzaamheden tot een minimum te beperken.

De afmetingen en het gewicht van een specifiek toestel of een bepaalde sectie staan op de door BAC gecertificeerde maattekening.

Controle vóór het takelen

Wanneer het toestel op de werf wordt geleverd, moet u alvorens de leveringsbon te ondertekenen grondig nazien of al het vereiste materiaal aanwezig en onbeschadigd is.

Volgende onderdelen moeten worden geïnspecteerd:

- Buitenpanelen en deksels
- IJsbatterijen
- Kijkbuis en Ice Logic hoeveelheidsregelaar (optioneel)
- Luchtpomp
- Breeuwmateriaal

De luchtpomp en het breeuwmateriaal worden in een aparte krat verzonden.

In geval van transportschade, dient dit duidelijk aangegeven te worden op de CMR.

Toestelgewicht

Controleer het gewicht van elke sectie op de door BAC gecertificeerde maattekening van het toestel alvorens BAC-apparatuur samen te bouwen.

Zie opstelsectie voor gewichtswaarden.



Deze gewichtsaanduidingen zijn enkel **benaderend** en dienen bevestigd te worden door het toestel te wegen **alvorens hijswerkzaamheden aan te vatten** indien het hijsvermogen weinig veiligheidsmarge biedt.



WAARSCHUWING

Voordat u het toestel ophijst, moet u dit nazien om zeker te zijn dat er geen water, sneeuw, ijs of afval aanwezig is in het toestel. De opeenhoping van dergelijke stoffen kan het hijsgewicht van het apparaat sterk doen toenemen.

Horizontaal stellen

Voor een goede bediening en eenvoudige leidingaansluiting moet het toestel horizontaal worden opgesteld. Wanneer het toestel op een betonplaat is geïnstalleerd, moet deze horizontaal zijn met een maximale helling van 3 mm per 3 meter. De vlakheid mag niet groter zijn dan 4 mm over een afstand van 2 m. Ook de ondersteuningsprofielen moeten horizontaal opgesteld worden omdat er geen vulplaatjes tussen het bekkengedeelte en de steunprofielen van het toestel geplaatst mogen worden.

Verbindingsleidingen

Alle externe leidingen van BAC-koelapparatuur moet afzonderlijk worden ondersteund.

Als de apparatuur op trillingsdempende rails of veren gemonteerd wordt, moet u compensatoren in de leidingen opnemen om te vermijden dat trillingen door extern leidingwerk worden overgebracht.

Alle aansluitingen in de externe (door derden geïnstalleerde) koelmiddleidingen moeten lekdicht en daarop getest zijn.

De dimensionering van de aanzuigleiding moet gebeuren volgens de regels van de kunst, waarbij voor grotere debieten grotere leidingdiameters vereist kunnen zijn dan de uitlaataansluiting. In dergelijke gevallen moeten adapterstukken worden geïnstalleerd.

Batterijaansluitingen

Batterijen van ijsaccumulatietoestellen worden in de fabriek gevuld met een inert gas onder lage druk alvorens verzending om een optimale interne roestbescherming te verzekeren. Het verdient aanbeveling de overdruk om de zes maanden te controleren (een manometer aansluiten op de klep).

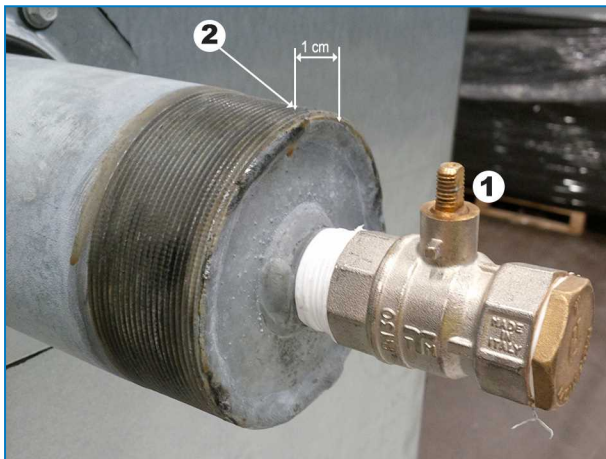
Ter plaatse moet de druk worden afgelaten uit de batterij. Verwijder eerst de plug voor de drukaflaatklep wordt geopend.

In geval van aansluitingen met schroefdraad, moet u die schoonmaken voordat u de aansluiting op het leidingwerk bevestigt.

Vervolgens moeten aansluitingen zonder schroefdraad ter plaatse worden afgeschuind voor ze kunnen worden gelast.



Niet-bedrade batterijaansluiting met drukaflaatklep op ijsaccumulatietoestel voor directe toevoer van koelmiddel.



Bedrade batterijaansluiting met drukaflaatklep op ijsaccumulatietoestel voor glycoluitvoering.

1. Gesloten drukaflaatklep op bovenste batterijaansluiting
2. Na vrijlating van het inerte gas onder lage druk de batterijaansluiting hier doorsnijden.



WAARSCHUWING

Als de batterij niet meer door het inerte gas wordt beschermd, dan moeten ter plaatse de nodige maatregelen worden getroffen tegen corrosie.

Vorstbescherming

De apparaten dienen door mechanische of operationele methoden beschermd te worden tegen schade en/of verminderde capaciteit als gevolg van mogelijke bevriezing. Raadpleeg uw lokale BAC-vertegenwoordiger voor mogelijke beschermingsalternatieven.

Veiligheidsvoorschriften

Alle elektrische, mechanische en draaiende apparatuur betekent een potentieel gevaar voor iedereen die niet vertrouwd is met het ontwerp, de bouwwijze en de werking. Neem daarom gepaste veiligheidsmaatregelen (met inbegrip van beveiligde omheiningen) om lichamelijk letsel, verwonding e.d. te voorkomen en om beschadiging van de apparatuur, aangesloten systemen en omgeving te vermijden.

Neem in geval van twijfel over veiligheid en gepaste hijs-, installatie-, bedienings- of onderhoudsprocedures contact op met de fabrikant of diens vertegenwoordiger voor advies.

Denk eraan dat bij het werken aan apparatuur die in bedrijf is sommige onderdelen een hoge temperatuur kunnen hebben. Werken op verhogingen moeten extra voorzichtig worden uitgevoerd om ongelukken te voorkomen.

Luchtleidingwerk tussen luchtpomp en TSU-C/D kan een temperatuur van boven 40°C hebben. Isoleer het leidingwerk indien nodig om persoonlijk letsel te voorkomen.

BEVOEGD PERSONEEL

Deze apparatuur mag uitsluitend worden bediend, onderhouden en hersteld door daartoe bevoegd en opgeleid personeel. Dit personeel moet perfect vertrouwd zijn met de apparatuur, de bijbehorende systemen en bedieningselementen alsook met de procedures die in deze en andere relevante handleidingen aan bod komen. Het is van belang voorzichtig te blijven en de juiste persoonlijke beschermingsmiddelen, procedures en gereedschappen te gebruiken bij het hanteren, opheffen, installeren, bedienen, onderhouden en herstellen van deze apparatuur om elk gevaar voor persoonlijk letsel en/of beschadiging van eigendom te vermijden.

Personeel moet waar nodig persoonlijke beschermingsmiddelen gebruiken (handschoenen, oordoppen, enz.).

MECHANISCHE VEILIGHEID

De mechanische veiligheid van de apparatuur voldoet aan de vereisten van de Europese richtlijn voor machines. Afhankelijk van de plaatselijke vereisten kan het ook nodig zijn om bijvoorbeeld roosters, ladders, veiligheidskooien, trappen, toegangsplatforms, leuning en stootweringen aan te brengen voor de veiligheid en het comfort van de bevoegde onderhouds- en servicetechniekers.

Dit toestel mag nooit worden bediend zonder dat alle toegangspanelen en -luiken op hun plaats zitten/gesloten zijn en degelijk vastgezet zijn.

Raadpleeg voor meer informatie uw lokale BAC-vertegenwoordiger.

ELEKTRISCHE VEILIGHEID

Alle elektrische componenten die met dit toestel verbonden zijn, moeten worden geïnstalleerd met een vergrendelbare veiligheidsschakelaar die zich in het zicht van het toestel bevindt.

In het geval van meerdere componenten kunnen deze worden geïnstalleerd na een enkele veiligheidsschakelaar, maar meerdere schakelaars of combinaties daarvan zijn ook toegestaan.

Er mogen geen onderhoudswerkzaamheden aan of in de buurt van elektrische componenten worden uitgevoerd, tenzij er adequate veiligheidsmaatregelen zijn getroffen. Dit omvat onder meer de volgende maatregelen:

- De component elektrisch isoleren
- De veiligheidsschakelaar vergrendelen om een onbedoelde herstart te voorkomen
- Meten of er geen elektrische spanning meer aanwezig is
- Als delen van de installatie onder spanning blijven, moet u deze goed afbakenen om verwarring te voorkomen

Op ventilatoroklemmen en -verbindingen is mogelijk nog restspanning aanwezig nadat het toestel is uitgeschakeld. Wacht 5 (vijf) minuten na het uitschakelen van de stroom aan alle polen vooraleer de ventilatorschakelkast te openen.

**WAARSCHUWING**

Wanneer de voorgeschreven hijspunten niet worden gebruikt, kan de last vallen, met ernstige letsels, dodelijke ongevallen en/of materiële schade tot gevolg. Hijsen moet uitgevoerd worden door gekwalificeerde takelaars volgens de BAC gepubliceerde Opstellinginstructies en algemeen aanvaarde hijspraktijken. Gebruik van een extra veiligheidsdraagband kan nodig zijn als de hijsomstandigheden dit vragen, dit wordt bepaald door de aannemer die de opstelling doet.

LOKALE VOORSCHRIFTEN

Het kan zijn dat lokale voorschriften van toepassing zijn op de installatie en bediening van koelsystemen, bijvoorbeeld het opstellen van risicoanalyses. Volg altijd de plaatselijke wet- en regelgeving stipt op.

Oppervlakken waarop niet kan worden gelopen

De toegang tot en het onderhoud van een component moet worden uitgevoerd in overeenstemming met alle lokale toepasselijke wetten en regelgevingen. Als de passende en vereiste toegangsmiddelen niet aanwezig zijn, dan moeten tijdelijke constructies worden voorzien. In geen geval mogen onderdelen van het toestel worden gebruikt die niet bedoeld zijn als toegangsmiddel, tenzij maatregelen kunnen worden genomen om eventuele risico's te beperken die hierdoor zouden kunnen ontstaan.

Wijzigingen door anderen

Wanneer anderen de BAC-apparatuur zonder schriftelijke toestemming van BAC wijzigen of aanpassen, wordt de partij die de wijziging heeft gemaakt, verantwoordelijk voor alle gevolgen van deze wijziging en aanvaardt BAC geen enkele aansprakelijkheid voor het product.

Garantie

BAC garandeert dat alle producten vrij zijn van fabricatiedefecten in materiaal en vakmanschap voor een periode van 24 maanden vanaf de verzendingsdatum. Indien een defect voorvalt, zal BAC zorgen voor herstel of een vervangstuk. Voor meer details, raadpleeg de garantiebeperking die geldt voor en van kracht is op het ogenblik dat deze producten worden verkocht/gekocht. Deze voorwaarden vindt u op de achterzijde van uw orderbevestiging en uw factuur.

Algemene opmerkingen

1. Om opstelling en installatie te vergemakkelijken, worden de toestellen in 1 geheel verscheept, zodat maar een enkele hijslift nodig is. Het is belangrijk om de richtlijnen te volgen bij het opstellen van deze toestellen.
2. Hijstoestellen worden voorzien voor korte ophijsing en eindpositionering. De tabel "Transportgewicht bij benadering" toont de locatie van de hijstoestellen voor elke tankgrootte.
3. Hijsen en verplaatsen van het toestel met een vorkheftruck is niet toegestaan, aangezien dit kan leiden tot serieuze beschadiging van de tankbodem en de ijsbatterijen.
4. Gebruik over de volledige breedte van de sectie spreidingsbalken tussen de hijskabels om de sectie niet te beschadigen.
5. Voor langere hijsafstanden of waar een gevaarlijke situatie kan ontstaan, moeten de hijsogen om veiligheidsredenen gebruikt worden samen met veiligheidskabels onder het toestel.



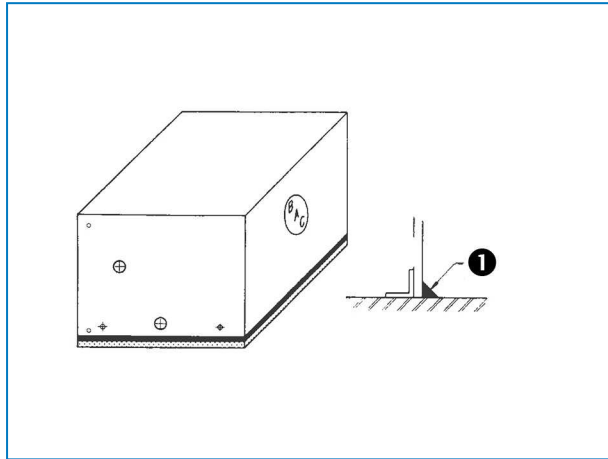
WAARSCHUWING

Wanneer het toestel is geïnstalleerd, moeten alle metalen delen die zijn ontstaan door boren, het vastzetten van zelfsnijdende schroeven, slijpen, lassen of andere mechanische werkzaamheden, van het toestel worden verwijderd. Als deze op of aan het toestel blijven zitten (doorgaans op de dubbelgeplooiden flenzen), kan dat corrosie en uiteindelijk schade aan de coating tot gevolg hebben.

Ondersteuningvereisten

OP EEN WATERPAS BETONNEN PAD

Het toestel moet constant ondersteund worden op een betonnen vlak. Nadat het toestel finaal geplaatst is, moet de tankbodem rondom luchtdicht afgedicht worden om vorming van condens te voorkomen (zie afbeelding). De afdichtingstape wordt los meegestuurd met het toestel, samen met de luchtpomp.



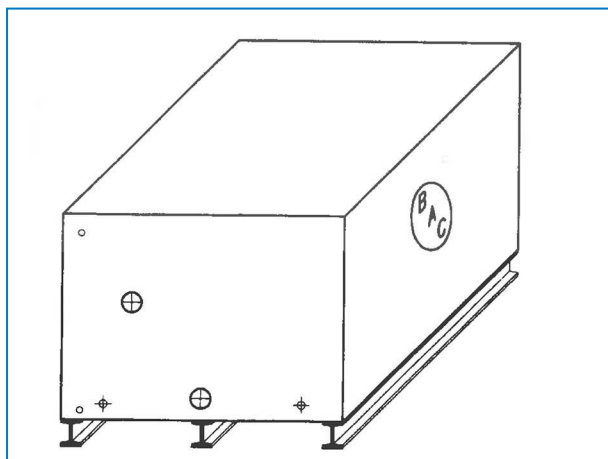
Toestel moet constant ondersteund worden op een effen betonnen vlak.

1. Dichting rond tankbasis

OP 3 I-PROFIELEN

Als continue ondersteuning niet mogelijk is, bestaat een alternatief aanbevolen ondersteunopstelling uit 3 parallelle I-balken over de volledige lengte van het toestel: 2 ondersteuningbalken moeten langs de lengte van het toestel geplaatst worden een 1 balk moet langs de middenlijn van het toestel geplaatst worden. (zie afbeelding)

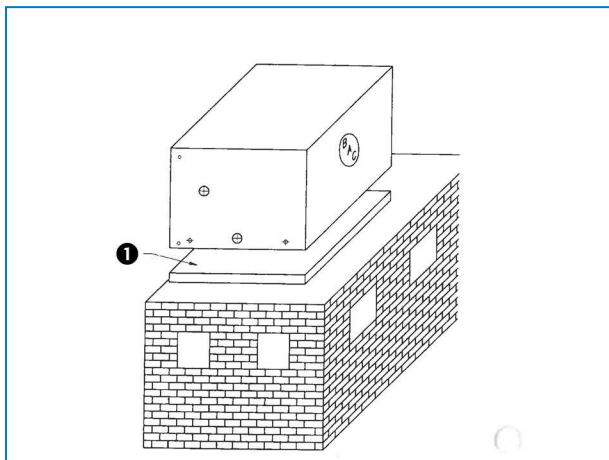
Elke balk moet voorzien zijn op 65% van het totale werkingsgewicht. Indien een toestel geïnstalleerd is op I-balken is extra isolatie van de tankbodem nodig om condensvorming te voorkomen.



Installatie van 3 I-balken

OP EEN DAK

Bij installatie van het toestel op een dak moet extra isolatie tussen tankbodem en het dak voorzien worden om condensvorming op het plafond van de vloer eronder te voorkomen (zie afbeelding). Aanbevolen isolatiemateriaal is een dampdichte kurklaag.



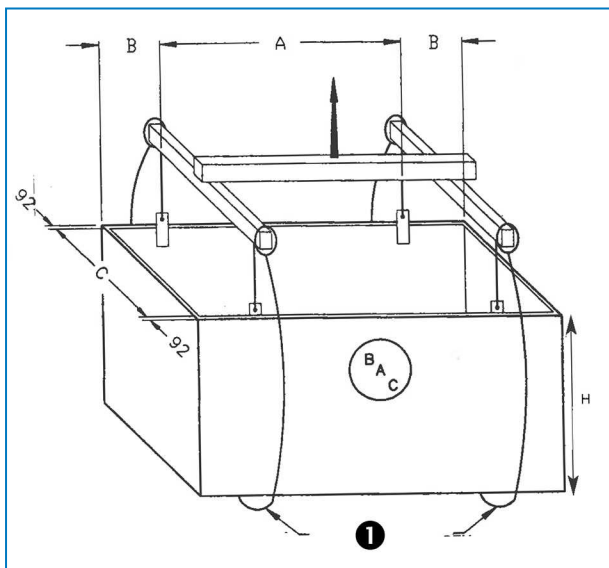
Dakinstallatie

1. Kurklaag

Hijsmethode

AANBEVOLEN HIJSMETHODE

De aanbevolen opstelmethode voor het toestel is zichtbaar in de tekening.



Aanbevolen hijsmethode

1. Veiligheidsdraagbanden
 TSU 95C - TSU 1050C: H= 2160 mm
 TSU 790D – TSU 1440D: H= 2415 mm



WAARSCHUWING

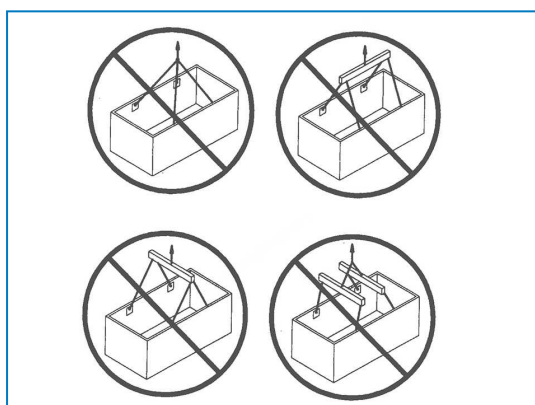
De hijskabels moeten verticaal zijn op beide vlakken zoals getoond.



WAARSCHUWING

Als de toestellen gehesen worden zoals getoond, moeten sommige tankdeksels verwijderd worden om toegang tot de hijsogen te verschaffen. Zorg ervoor dat de hijskabels de overgebleven deksels niet schaden;

Drie hijsbalken zijn nodig. De hijsogen en tank zijn niet ontworpen om het gewicht te ondersteunen van hijsen waarbij gebruik gemaakt wordt van minder dan 3 hijsbalken zoals getoond.



Niet toegestane hijsmethodes

Model TSU C/D	L x W Afmetingen	Ongeveer Transport gewicht (kg)	A (mm)	B (mm)	C (mm)
TSU 95C	3073 x 1308	2620	1597	738	1124
TSU 115C	3683 x 1308	2860	2403	640	1124
TSU 120C	3073 x 1605	2935	1597	738	1416
TSU 145C	3683 x 1605	3355	2403	640	1416
TSU 170C	4293 x 1605	3955	2899	702	1416
TSU 200C	4877 x 1605	4330	3371	753	1416
TSU 225C	5486 x 1605	4745	3276	1105	1416
TSU 185C	3073 x 2400	4130	1597	738	2216
TSU 230C	3683 x 2400	4730	2403	640	2216
TSU 270C	4293 x 2400	5285	2889	702	2216
TSU 310C	4877 x 2400	6065	3371	753	2216
TSU 350C	5486 x 2400	6620	3276	1105	2216

Model TSU C/D	L x W Afmetingen	Ongeveer Transport gewicht (kg)	A (mm)	B (mm)	C (mm)
TSU 290C	3683 x 2982	5600	2403	640	2797
TSU 340C	4293 x 2982	6245	2889	702	2797
TSU 400C	4877 x 2982	7210	3371	753	2797
TSU 450C	5486 x 2982	7900	3276	1105	2797
TSU 480C	6096 x 2982	9090	3430	1333	2797
TSU 590C	7290 x 2982	10515	4618	1336	2797
TSU 700C	8509 x 2982	11850	5889	1310	2797
TSU 800C	9703 x 2982	13820	5941	1881	2797
TSU 910C	10922 x 2982	15205	6300	2311	2797
TSU 1050C	12725 x 2982	17455	6899	2913	2797
TSU 790D	7290 x 3582	13975	4618	1336	3397
TSU 940D	8509 x 3582	15680	5889	1310	3397
TSU 1080D	9703 x 3582	18150	5941	1881	3397
TSU 1220D	10922 x 3582	19800	6300	2311	3397
TSU 1440D	12725 x 3582	22370	6899	2913	3397

Transportgewicht en afmetingen bij benadering

IN POSITIE BEWEGEN

Als alternatief voor hijsen, kan het toestel ook in positie gerold worden. Als cilinderrollen gebruikt worden moeten ze onder het toestel geplaatst worden en moeten ze breder zijn dan het toestel. De spanwijdte tussen de cilinderrollen mag niet breder zijn dan 1 m.

Leidingwerk

WATERAANSLUITINGEN

Balanceerventielen moet geïnstalleerd worden op alle waterinlaatconnecties om de stroom doorheen elke connectie aan te passen.

KOELMIDDELVERBINDINGEN TER PLAATSE

Alle aansluitingen in de externe (door derden geïnstalleerde) koelmiddelleidingen moeten lekdicht en daarop getest zijn. Alle externe leidingen van BAC-koelapparatuur moet afzonderlijk worden ondersteund.

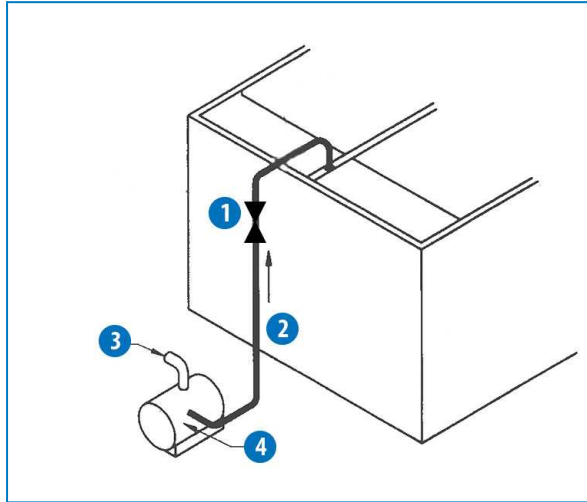
ONTLUCHTINGSVEREISTEN

De installateur van BAC apparatuur dient een correcte ontluchting te verzekeren alvorens opstart. Ingesloten lucht kan de correcte stroming van de glycol oplossing verhinderen, wat leidt tot hogere werkingsdruk dan ontworpen en verminderde thermische bewaringscapaciteit.

Luchtpompinstallatie

De standaard BAC-levering bestaat uit een centrifugale luchtpomp (met een luchtinlaatfilter), een draadstuk en een flexibele luchtuitlaatmof die aangesloten dient worden op het luchtleidingwerk van de klant. Een terugslagklep wordt los verzonden met de luchtpomp voor installatie ter plekke in de verticale stijgbuis.

Nadat het toestel geïnstalleerd is, kan de luchtpomp geïnstalleerd worden. Het aangeraden luchtleidingwerk is te zien op de figuur: de luchttoevoer komt uit de omgevingslucht. De luchtpomp dient gemonteerd te worden op een rein, droog en egaal trillingvrij oppervlak en ondersteund het toestel. Speciale pads zijn niet nodig. Het oppervlak waar op gemonteerd wordt dient waterpas te zijn en de pompen moeten voldoende vast geschroefd worden. Het is raadzaam om, in geval van buiteninstallatie, de luchtpomp onder beschutting te plaatsen. De luchtpomp dient zich binnen 6 meter van de luchtverdelingsinlaatleidingwerk te bevinden. Indien de luchtpomp op een meer afgelegen locatie moet, neem contact op met uw lokale BAC vertegenwoordiger.



Aangeraden luchtpompleiding arrangement

1. Terugslagklep
2. Stalen pijp voor initiële 3 meter; daarna PVC voor de rest van de luchttoevoer (door anderen)
3. Filter
4. Luchtpomp



TSU-C-D

INSPECTIE VOORAFGAAND AAN DE INBEDRIJFSTELLING

Algemeen

De volgende acties worden in detail beschreven in de bedienings- en onderhoudshandleiding (zie de tabel Aanbevolen onderhouds- en controleschema) en moeten worden uitgevoerd alvorens het toestel op te starten. Gepaste procedures voor inbedrijfstelling en periodieke onderhoudsbeurten garanderen een langere levensduur en foutloze werking van de apparaten overeenkomstig de gebruiksbestemming van het toestel.

The service expert for BAC equipment

We offer tailored services and solution for BAC cooling towers and equipment.

- Original spare parts and fill -for an efficient, safe and year round reliable operation.
- Service solutions - preventive maintenance, repairs, refurbishments, cleaning and disinfection for reliable trouble-free operation.
- Upgrades and new technologies - save up energy and improve maintenance by upgrading your system.
- Water treatment solutions - equipment for controlling corrosion scaling and proliferation of bacteria.

Voor meer details neemt u contact op met uw lokale BAC-vertegenwoordiger voor nadere informatie en specifieke bijstand op www.BACservice.eu

Meer informatie

NASLAGDOCUMENTATIE

- Eurovent 9-5 (6) Recommended Code of Practice to keep your Cooling System efficient and safe. Eurovent/Cecomaf, 2002, 30 pagina's.
- Guide des Bonnes Pratiques, Legionella et Tours Aéroréfrigérantes. Ministères de l'Emploi et de la Solidarité, Ministère de l'Economie des Finances et de l'Industrie, Ministère de l'Environnement, juni 2001, 54 pagina's.
- Voorkom Legionellose. Ministerie van de Vlaamse Gemeenschap. December 2002, 77 pagina's.
- Legionnaires' Disease. The Control of Legionella Bacteria in Water Systems. Health & Safety Commission. 2000, 62 pagina's.
- Hygienische Anforderungen an raumluftechnische Anlagen. VDI 6022.

INTERESSANTE WEBSITES

Baltimore Aircoil Company	www.BaltimoreAircoil.com
BAC Service website	www.BACservice.eu
Eurovent	www.eurovent-certification.com
European Working Group on Legionella Infections (EWGLI)	EWGLI
ASHRAE	www.ashrae.org
Uniclimate	www.uniclimate.fr
Association des Ingénieurs et techniciens en Climatique, Ventilation et Froid	www.aicvf.org
Health and Safety Executive	www.hse.gov.uk

ORIGINELE DOCUMENTATIE



Deze handleiding is origineel opgesteld in het Engels. Vertalingen worden voor uw comfort aangeboden. Bij tegenstrijdigheden heeft de originele Engelse tekst voorrang op de vertaling.



A series of horizontal dotted lines for writing, spanning the width of the page.



A series of horizontal dotted lines spanning the width of the page, providing a template for writing or data entry.





A series of horizontal dotted lines for writing, spanning the width of the page.

KKOELTORENS

KOELTORENS MET GESLOTEN KRINGLOOP

IJSACCUMULATIESYSTEMEN

VERDAMPINGSCONDENSORS

HYBRIDE PRODUCTEN

RESERVEONDERDELEN, MATERIAAL & DIENSTEN

BLUE by nature
GREEN at heart



www.BaltimoreAircoil.com

Europe@BaltimoreAircoil.com

Raadpleeg onze website voor lokale contactgegevens.

Industriepark - Zone A, B-2220 Heist-op-den-Berg, Belgium

© Baltimore Aircoil International nv