



**BALTIMORE
AIRCOIL COMPANY**



PLF2 Torres de enfriamiento de circuito cerrado

INSTRUCCIONES DE IZADO E INSTALACIÓN





Sobre el montaje y la instalación

El equipo de BAC debe izarse e instalarse como se describe en este boletín.

Estos procedimientos deberán ser revisados minuciosamente antes del izado y la puesta en funcionamiento, a fin de que el personal se familiarice con los procedimientos que deben seguirse y de garantizar que todo el equipo necesario estará disponible en la obra.

Tenga a mano una copia del plano certificado de la unidad para su consulta. Si no dispone de una copia de este plano, o si necesita información adicional sobre esta unidad, póngase en contacto con su representante local de BAC Balticare. Puede encontrar su nombre y número de teléfono en la página web www.BaltimoreAircoil.com El número de modelo y el número de serie también se encuentran en esa zona de la unidad.

Programa recomendado de mantenimiento y supervisión

Comprobaciones y ajustes	Puesta en marcha	Semanalmente	Mensualmente	Trimestralmente	Cada seis meses	Anualmente	Parada
Balsa de agua fría y filtro	X			X			
Lamas deflectoras de acceso	X						
Nivel de funcionamiento y llenado	X		X				
Purga	X		X				
Paquete de resistencia de balsa	X				X		
Giro de ventilador(es) y bomba(s)	X						
Protectores del ventilador	X						
Voltaje e intensidad del motor	X					X	
Conexiones eléctricas	X				X		
Ruido anómalo y/o vibración	X		X				

Inspecciones y supervisión	Puesta en marcha	Semanalmente	Mensualmente	Trimestralmente	Cada seis meses	Anualmente	Parada
Aspecto general	X		X				
Sección de transferencia de calor	X				X		
Eliminadores de gotas	X				X		
Distribución de agua	X				X		
Recogida del agua	X				X		
Ventilador y Motor del ventilador	X			X			
Conjunto de control eléctrico del nivel de agua	X				X		
Interruptores de nivel o de alarma				x			
Prueba TAB (rampas sumergidas)	X	X					
Calidad del agua en circulación	X		X				
Revisión del sistema	X					X	
Registro	en cada ocasión						

Procedimientos de limpieza	Puesta en marcha	Semanalmente	Mensualmente	Trimestralmente	Cada seis meses	Anualmente	Parada
Limpieza mecánica	X					X	X
Desinfección **	(X)					(X)	(X)
Vaciar balsa y bomba							X

** depende del código de prácticas aplicado

Notas

1. El equipo auxiliar y el de tratamiento de agua integrado en el sistema de enfriamiento pueden requerir añadidos a la tabla anterior. Póngase en contacto con los distribuidores para conocer las acciones recomendadas así como la frecuencia necesaria.
2. Los intervalos de revisión recomendados se refieren a instalaciones normales. Unas condiciones ambientales distintas podrían aconsejar revisiones más frecuente.
3. Cuando la torre de enfriamiento funciona a temperaturas ambiente por debajo del punto de congelación, ésta debe inspeccionarse con más frecuencia (consulte "Funcionamiento con clima frío" en las Instrucciones de mantenimiento y funcionamiento adecuadas).



Contenidos

INSTRUCCIONES DE IZADO E INSTALACIÓN

1	Información general	5
	Acerca de las prácticas de ingeniería y aplicación	5
	Transporte	5
	Inspección previa al izado	5
	Pesos del equipo	7
	Anclaje	7
	Nivelado	7
	Conexiones eléctricas	7
	Canalización de conexión	7
	Conexiones de la batería	8
	Requisitos de purga	8
	Protección anticongelante	9
	Instalación de la tubería de purga	9
	Precauciones de seguridad	9
	Superficies sobre las que no se puede caminar	11
	Modificaciones de terceros	11
	Garantía	11
2	Izado	12
	Notas generales	12
	Método de izado sección inferior	14
	Método de izado sección superior	14
	Método de izado para una sola pieza	15
	Método de izado accesorios	15
3	Montaje de las secciones	16
	Método	16
4	Montaje de accesorios opcionales	18
	General	18
	Puerto de limpieza	18
	Plataforma externa, escalera y barandilla	19
	Accesorios de descarga	22
	Atenuador de aspiración	22
5	Inspección previa a la puesta en marcha	23
	General	23
6	Información y asistencia adicional	24
	The service expert for BAC equipment	24
	Más información	24

Acerca de las prácticas de ingeniería y aplicación

Este boletín solo hace referencia al montaje de la unidad. Para garantizar un funcionamiento correcto es obligatorio una integración correcta de la unidad en la instalación global. Para consultar las prácticas recomendadas de ingeniería y aplicación referentes al diseño, nivelación, tuberías de conexión, etc..., consulte nuestra página web:

<http://www.baltimoreaircoil.eu/knowledge-center/application-information>.

Transporte

El equipo de enfriamiento BAC viene montado de fábrica para garantizar una calidad homogénea y reducir al mínimo el montaje necesario en campo.

Todos los modelos se envían en dos secciones (superior e inferior) debido a las limitaciones de altura de envío.



CAUTION

**No cubra los eliminadores de PVC de la unidad con una lona de plástico.
El aumento de temperatura debido a la radiación solar podría deformar los eliminadores.**

Inspección previa al izado

A la recepción de la unidad en la obra, y antes de firmar el conocimiento de embarque, se deberá someter la unidad a una inspección en profundidad para asegurarse de que se han recibido todos los elementos requeridos y que éstos no han sufrido daño alguno durante el transporte.

Se deberán inspeccionar las siguientes piezas:

- Ventiladores radiales con motor EC integrado
- Protectores del ventilador
- Sistema de distribución de agua
- Filtros
- Conjunto de válvula flotador
- Bomba de pulverización
- Eliminadores
- Superficies interiores
- Superficies exteriores

- Cableado eléctrico
- Otros elementos

En un cajón de madera sin clavos o en un contenedor de plástico se guarda un sobre con la lista de comprobación que se coloca en la sección inferior. Por motivos de seguridad, las puertas de acceso / se deben fijar con tornillos. La tabla siguiente especifica las llaves necesarias para abrirlos.

Llave para abrir la puerta de acceso

17 mm

Llave requerida para abrir la puerta de acceso

El cajón de madera sin clavos o el contenedor de plástico también contienen piezas variadas como junta, tornillos y elementos accesorios.

A temperaturas inferiores a -10 °C la junta selladora butílica podría perder su flexibilidad. Recomendamos almacenar la junta selladora en una habitación caldeada utilizándola durante el izado a temperaturas por debajo del punto de congelación.



CAUTION

Asegúrese de retirar todos los elementos variados de la sección inferior antes de montar la unidad.

El material de ferretería se embala en un recipiente de plástico y se ubica dentro de la sección inferior de la unidad.

El contenedor de plástico está fijado a uno de los soportes del ventilador.

Si la bomba se envía suelta, se embala en un cajón de madera, también situada dentro de la sección inferior y sujeta a uno de los soportes del ventilador. El soporte de la bomba se enviará suelto y ubicado también dentro de la sección inferior.



Ubicación de tornillería, bomba y soporte de bomba (si se envía suelta)

1. Elementos de ferretería
2. Bomba (en caso de que se envíe suelta)
3. Soporte de bomba (en caso de que se envíe suelta)

Pesos del equipo

Antes de izar cualquier equipo BAC, se deberá verificar el peso de cada sección a partir del plano certificado de la unidad.



Estos pesos son sólo **aproximados** y se deberán confirmar mediante pesada **antes de proceder a la elevación**, en caso de que la capacidad de izado tenga un margen de seguridad reducido.



CAUTION

Antes de llevar a cabo cualquier operación de elevación, asegúrese de que no se haya acumulado agua, nieve, hielo o residuos en la balsa o en cualquier otra parte de la unidad o sobre ella. Dichas acumulaciones aumentan sustancialmente el peso del equipo durante su elevación.

En el caso de elevación grandes o cuando existan peligros, se recomienda utilizar los dispositivos de elevación junto con las eslingas de suspensión de seguridad bajo la unidad.

Anclaje

La unidad debe estar correctamente anclado en su lugar.

Consulte la ubicación de los orificios de montaje en los detalles de soporte recomendados en el plano certificado. Los pernos de anclaje se suministran por terceros.

En la brida inferior de la sección inferior hay unos orificios para pernos de 20 mm que permiten el atornillado de la unidad a las vigas de soporte.

Nivelado

La unidad debe estar nivelada para que funcione correctamente y para facilitar la conexión de tuberías.

La unidad debe estar al nivel de 0,5 mm por encima de la unidad de longitud y anchura.

Las vigas de soporte deben estar también niveladas, dado que no se permite el uso de cuñas entre la balsa y las vigas de soporte para nivelar la unidad.

Conexiones eléctricas

Los equipos se envían con una serie de componentes eléctricos que hay que conectar después del izado. Para todos los componentes eléctricos, consulte los diagramas de cableado eléctrico del paquete de envío.

Canalización de conexión

Todas las tuberías externas al equipo de enfriamiento BAC deben ser soportadas de forma independiente.

El ajuste del tamaño de la tubería de succión debe realizarse de acuerdo con las prácticas adecuadas que, para caudales más elevados, puede requerir unos diámetros de tubería más grandes que los de la conexión de salida. En estos casos, deberán instalarse adaptadores.

Conexiones de la batería

Las baterías galvanizadas por inmersión en caliente y acero inoxidable de los condensadores de BAC se llenan con un gas inerte a baja presión en fábrica antes de su envío, con el fin de garantizar una protección óptima contra la corrosión interna. Se recomienda comprobar la sobrepresión cada seis meses (para ello, conecte un manómetro a la válvula).

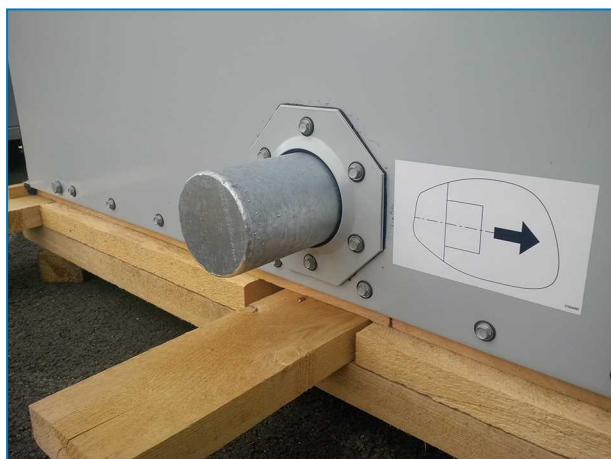
En obra, la presión debe liberarse de la batería. Retire el tapón antes de abrir la válvula de alivio de presión.

En caso de conexiones roscadas, limpie la rosca antes de conectarla a las tuberías.

Las conexiones no roscadas deben biselarse in situ antes de proceder al soldado.



Conexión de batería superior con válvula de liberación de presión en condensadores.



Conexión inferior de la batería cerrada en condensadores evaporativos.



CAUTION

Una vez que la batería deje de estar protegida por el gas inerte, es necesario adoptar las medidas correspondientes in situ frente a la corrosión.

Requisitos de purga

El instalador de las torres de enfriamiento de circuito cerrado de BAC debe garantizar purgado adecuado del aire del sistema antes de la puesta en funcionamiento.

El aire ocluido puede limitar la capacidad del enfriador, dando lugar a temperaturas de proceso más elevadas. Todas las conexiones (instaladas por terceros) deben ser estancas y comprobarse según corresponda.

Protección anticongelante

Estos productos deben protegerse frente a daños o reducción de eficacia a causa de una posible congelación, mediante métodos mecánicos y operativos. Póngase en contacto con su representante local de BAC para conocer las alternativas de protección recomendadas.

Instalación de la tubería de purga

Las torres de circuito cerrado dotadas de una bomba de circulación instalada de fábrica incluyen una línea de purga con válvula.

Los condensadores evaporativos dotados de una bomba de circulación instalada de fábrica incluyen una conexión de purga (diámetro 25 mm hembra) en la tubería de salida. Por defecto, esta conexión de purga está tapada. Retire el tapón e instale una tubería de purga con válvula antes de poner la unidad en funcionamiento. En las unidades que operan con el depósito de balsa remota, instale una línea de purga con válvula entre la salida de descarga de la bomba de circulación del sistema y un drenaje apropiado. Ubique la tubería de purga en una parte de la tubería de salida que se vacía cuando la bomba está desconectada.

La purga automática por conductividad del agua de recirculación mediante una válvula de purga motorizada es preferible, ya que es el método de control más fiable y preciso que existe. Póngase en contacto con su representante de BAC para obtener más información.

Si se instala una válvula de purga manual, la válvula de purga debe estar siempre abierta cuando la unidad esté en funcionamiento.

Precauciones de seguridad

Toda maquinaria eléctrica, mecánica y rotatoria constituye un peligro potencial, en particular para aquellas personas que no están familiarizadas con su diseño, construcción y manejo. Deben seguirse medidas preventivas adecuadas en consecuencia (incluido el uso de cercados protectores cuando sea necesario) con este equipamiento para salvaguardar al personal (incluidos los menores) de daños y evitar perjuicios en el equipo, su sistema asociado y el local.

Si tiene alguna duda acerca de la seguridad o de los procedimientos adecuados de izado, instalación, funcionamiento o mantenimiento, póngase en contacto con el fabricante o con su representante para obtener ayuda.

Al trabajar con equipos en funcionamiento, tenga en cuenta que algunas partes pueden tener una temperatura elevada. Cualquier operación a nivel elevado tiene que ser ejecutada con un cuidado especial para prevenir accidentes.

PERSONAL AUTORIZADO

El manejo, mantenimiento y reparación de este equipo sólo debe ser realizado por personal autorizado y cualificado para ello. Dicho personal debe estar perfectamente familiarizado con el equipo, los sistemas asociados y los controles y procedimientos establecidos en éste y otros manuales relevantes. Debe observarse el debido cuidado, utilizar equipos de protección personal, así como procedimientos y herramientas adecuadas para el manejo, elevación, instalación, funcionamiento, mantenimiento y reparación de este equipo para evitar daños personales y/o en las propiedades. El personal debe utilizar equipos de protección personal siempre que sea necesario (guantes, tapones para los oídos, etc...)



SEGURIDAD MECÁNICA

La seguridad mecánica del equipo cumple con los requisitos de la directiva europea sobre maquinaria. Según las condiciones del emplazamiento es posible que sea necesario instalar elementos tales como rejillas inferiores, escaleras, jaulas de seguridad, escaleras de obra, plataformas de acceso, barandillas y escalones para la seguridad y comodidad del personal de servicio y mantenimiento autorizado

El equipo no se debe hacer funcionar en ningún momento sin que todas las rejillas de ventilador, paneles de acceso y puertas de acceso estén colocadas/cerrados en su sitio y debidamente asegurados.

Dado que el equipo funciona a velocidades variables, se deben tomar medidas para evitar el funcionamiento a la "velocidad crítica" del ventilador o en sus proximidades.

Para obtener más información, consulte a su representante local de BAC.

SEGURIDAD ELÉCTRICA

Todos los componentes eléctricos asociados con este equipo deben contar con un interruptor bloqueable a la vista en el equipo y que se pueda cerrar con llave.

En el caso de que haya varios componentes, estos se pueden instalar después de un único interruptor de corte, pero se permite instalar varios interruptores o una combinación de los mismos.

No se debe realizar ningún trabajo de mantenimiento en los componentes eléctricos o en sus inmediaciones a menos que se tomen las medidas de seguridad adecuadas. Entre ellas se incluyen:

- Aislar los componentes eléctricamente
- Bloquear el interruptor de aislamiento para evitar un reinicio indeseado
- Medir que no haya ningún voltaje eléctrico en el equipo
- Si hay piezas de la instalación que aún están activas, asegúrese de demarcarlas correctamente para evitar confusiones

Los terminales y las conexiones del motor del ventilador podrían tener un voltaje residual después de apagar el equipo. Espere cinco minutos después de desconectar la tensión en todos los polos antes de abrir la caja de bornas del motor del ventilador.

IZADO



CAUTION

Si no se usan correctamente los puntos de elevación designados, la carga puede caer y provocar lesiones graves o incluso la muerte, además de daños en las propiedades. Los ascensores deberán ser realizadas por instaladores cualificados siguientes BAC publicada Instrucciones de aparejos y prácticas de levantamiento generalmente aceptados. El uso de eslingas de seguridad suplementarios también puede ser necesaria si las circunstancias de elevación garantizan su uso, tal como se determina por el contratista de aparejo.

UBICACIÓN

Todos los equipos de enfriamiento deben estar ubicados lo más lejos posibles de áreas ocupadas, ventanas abiertas o tomas de aire de edificios.



CAUTION

Las unidades deben situarse y colocarse de forma que eviten la introducción del aire de descarga en los sistemas de ventilación del edificio en el que esté situada la unidad o en edificios adyacentes.



Para obtener recomendaciones detalladas sobre el diseño del equipo BAC, consulte el Manual de aplicaciones de BAC Edición europea, en la página web de BAC www.BaltimoreAircoil.com o póngase en contacto con su representante local de BAC-Balticare.

NORMATIVA LOCAL

La instalación y el manejo del equipo de enfriamiento puede estar sujeto a normativas locales como, por ejemplo, el establecimiento de análisis de riesgo. Asegúrese de que los requisitos normativos se cumplan consecuentemente.

Superficies sobre las que no se puede caminar

El acceso a cualquier componente y el mantenimiento del mismo se debe llevar a cabo siguiendo todas las leyes y normativas locales aplicables. Si no se disponen de los medios de acceso correctos y necesarios, es necesario prever el uso de estructuras temporales. Bajo ninguna circunstancia se pueden utilizar piezas de la unidad que no se hayan diseñado como medio de acceso, a menos que se adopten medidas para mitigar cualquier riesgo que pudiera ocurrir al hacerlo.

Modificaciones de terceros

Si se realizan modificaciones o cambios por parte de terceros en el equipo de BAC sin el permiso por escrito de BAC, la parte en la que se haya realizado la modificación pasa a ser responsable de todas las consecuencias de este cambio y BAC declina toda responsabilidad por el producto.

Garantía

BAC garantizará que todos los productos estén libres de defectos de fabricación en materiales y en mano de obra durante un período de 24 meses a partir de la fecha de envío. En caso de algún defecto, BAC reparará el producto o facilitará un reemplazo. Para obtener información adicional, consulte la Limitación de garantías aplicable y efectiva en el momento de la venta/compra de estos productos. Puede encontrar estos términos y condiciones en el reverso del formulario de acuerdo de pedido y en la factura.

Notas generales

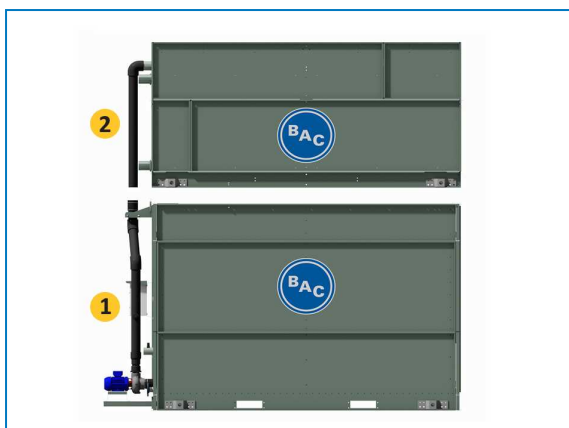
1. Las unidades se enviarán en dos secciones. Las unidades pueden izar de una en una o en una sección, según las preferencias del cliente.



CAUTION

Cuando el equipo se haya instalado, se deben quitar todas las piezas de metal creadas mediante taladrado, apriete de tornillos autorroscantes, amolado, soldadura u otros trabajos mecánicos. Si permanecen en el equipo (habitualmente en las bridas de pliegue doble) esto podría dar lugar a corrosión y finalmente a daños en el revestimiento.

2. Con el fin de evitar daños en la sección, deberán utilizarse barras separadoras del mismo ancho que la sección entre los cables de elevación.
3. En caso de alturas de elevación grandes o si existen riesgos, se recomienda utilizar los dispositivos de elevación junto con las eslingas de suspensión de seguridad bajo la unidad.
4. La secuencia de izado correcta para unidades consiste en izar la sección inferior, aplicar sellante en la sección inferior en la que se ubicará la sección superior (consulte "Montaje de las secciones" en la página 16) y, a continuación, izar la sección superior.
5. Si las tuberías (bomba) de los productos de batería se divide por razones de transporte, la conexión de tuberías se debe realizar in situ mediante una conexión flexible (normalmente un acoplamiento o un manguito de goma).
6. Se suministran dispositivos de izado en todas las secciones. Las tablas siguientes indican el método de izado preferido para cada sección de una unidad.
7. Para una distribución de carga asimétrica acorte las eslingas en un extremo para que la sección esté casi horizontal.



Unit sections

1. Sección inferior
2. Sección superior

Modelo	Nº de secciones inferiores	Nº de secciones superiores	Sección inferior				Sección superior				Accesorios ¹		
			Método de izado ²	"H" "H" (mm)	W1 min. (mm)	W1 max. (mm)	Método de izado ²	"H" "H" (mm)	W1 min. (mm)	W1 max. (mm)	Izado Método ²	"H" "H" (mm)	W1 (mm)
PLF2-xxxx-0403E-H	1	1	A	3660	1105	1705	B	3660	1195	1555	D	3660	1250
PLF2-xxxx-0406E-K	1	1	A	3660	1956	2556	B	3660	1195	1555	D	3660	1250
PLF2-xxxx-0409E-L	1	1	A	3660	2805	3405	B	3660	1195	1555	D	3660	1250
PLF2-xxxx-0512E-M	1	1	A	3660	3658	4258	B	3660	1414	1774	D	3660	1450

Modelo	Nº de secciones inferiores	Nº de secciones superiores	Elevación de una sola pieza				
			Izado Método	"H" "H" (mm)	W1 (mm)	W1 (mm) máx.	
PLF2-xxxx-0403E-H	1	1	C	3660	1195	1555	
PLF2-xxxx-0406E-K	1	1	C	3660	1195	1555	
PLF2-xxxx-0409E-L	1	1	C	3660	1195	1555	
PLF2-xxxx-0512E-M	1	1	C	3660	1414	1774	

Método de izado

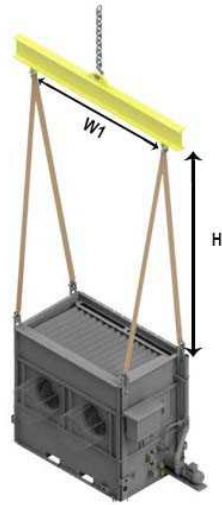
La "x" representa los números variables en los modelos.

¹ Los accesorios pueden ser: plenum de descarga trapezoidal, atenuación de sonido, batería de enfriamiento del gas sobrecalentado, plenum del conducto.

² Para una distribución de carga asimétrica (con tubería externa) acorte las eslingas en un extremo para que la sección esté casi horizontal.

Método de izado sección inferior

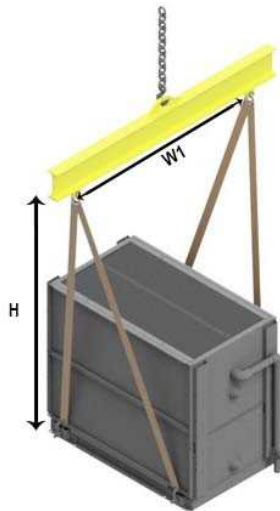
MÉTODO DE IZADO A



Izado de la sección inferior

Método de izado sección superior

MÉTODO DE IZADO B

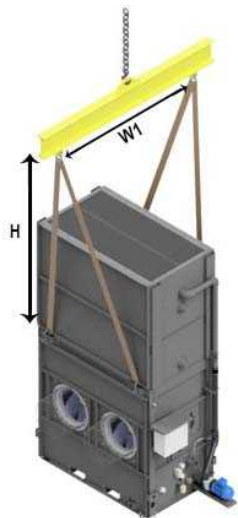


Izado de la sección superior

Método de izado para una sola pieza

Método de izado C

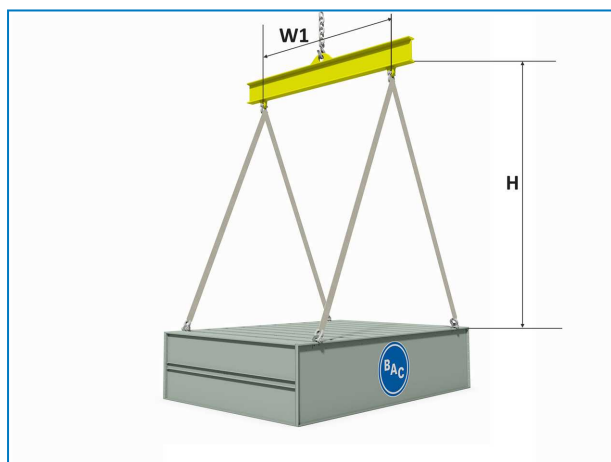
Sólo para unidades pequeñas de 1,2 y 1,4 m de ancho



Izado para una sola pieza (unidades pequeñas de 1,2 y 1,4 m de ancho)

Método de izado accesorios

MÉTODO DE IZADO D



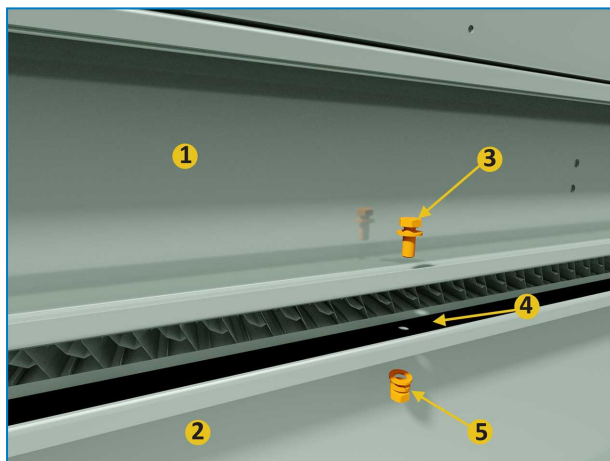
CAUTION

Al bajar una sección, asegúrese de que no queda nada atrapado entre las bridas superiores e inferiores.

PLF2 MONTAJE DE LAS SECCIONES

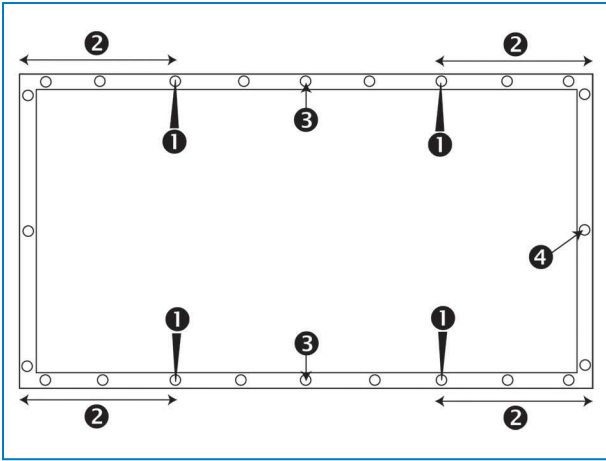
Método

1. Coloque la sección inferior en el soporte de acero y atorníllela.
2. Retire las maderas de protección en las bridas horizontales superiores de la sección inferior. Limpie las bridas para quitar la suciedad, polvo o humedad que se hayan podido acumular durante el envío y almacenamiento.
3. Instale cinta sellante de butilo, suministrada con la unidad, en las bridas de contacto de la sección inferior en una línea continua sobre la línea central de los orificios de pernos. En cada esquina deje de 2 a 3 cm de solapamiento. No estire la cinta sellante.
4. El sellante aplicado a las bridas de los extremos debe ser continuo.



Instalación de cinta sellante

1. Sección superior
 2. Sección inferior
 3. Perno de M12 y arandela plana
 4. Junta selladora butílica colocada sobre el remate alrededor del perímetro de la unidad
 5. Arandela plana, arandela de seguridad y la tuerca
5. Retire el patín de la sección superior. Levante esta sección superior y colóquela sobre la sección inferior de modo que las bridas de la sección queden a unos 50 mm por encima de la sección inferior. No permita que la sección se balancee y dañe el sellador.
- Use al menos cuatro punzones para el ensamblaje (ver figura) en los orificios de fijación situados en los lados largos de las secciones para alinear la parte superior de la sección inferior. Para evitar un alineamiento incorrecto, consulte el siguiente diagrama para conocer la posición de los agujeros de apriete a utilizar. Utilice los punzones adicionales en el centro de la unidad si es necesario para alinear los paneles largos. (Consulte la figura "Uso de pasadores para alinear los agujeros atornillados")
- Asegúrese de que todos los agujeros de la sección superior e inferior están correctamente alineados antes de bajar completamente la sección superior sobre la inferior.



Posición de los agujeros de apriete que se van a utilizar.

1. La posición del punzón
2. La distancia entre el agujero de apriete en la que el punzone se inserta la deriva y la esquina debe ser de al menos 30 cm
3. El uso de un punzón adicional para lados largos
4. Orificio de fijación



CAUTION

Al bajar una sección, asegúrese de que no queda nada atrapado entre las bridas superiores e inferiores.

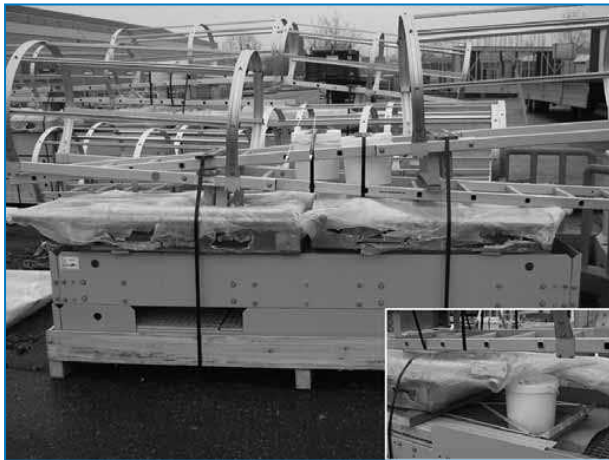


Uso de pasadores para alinear los agujeros atornillados

6. Utilizando los pernos, introdúzcalos en la sección superior hasta la sección inferior. Comience junto a la argolla de izado hacia el centro de la unidad. Siga montando los pernos usando el punzón de ensamblaje para alinear los agujeros hasta que todos los orificios tengan pernos.
7. Fije la manguera flexible que conecta las secciones superior e inferior de la tubería de descarga de la bomba mediante las abrazaderas de sujeción suministradas.
8. Retire los anclajes de madera o plástico situados alrededor de los eliminadores o sección superior.

General

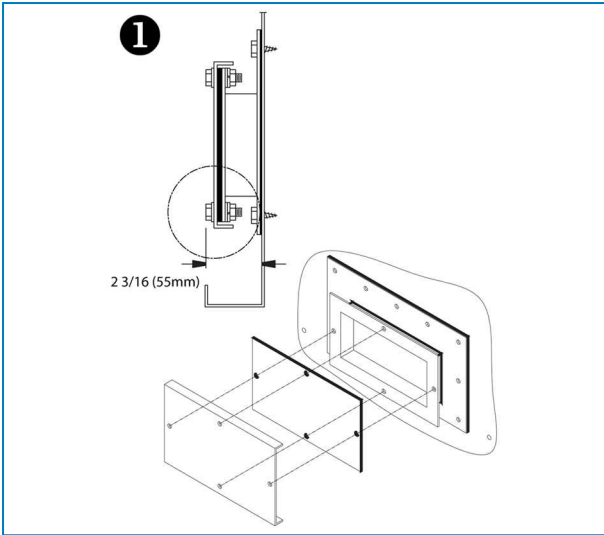
1. Todas las instrucciones de montaje necesarias para accesorios opcionales se guardan en el cajón de madera sin clavos o el contenedor de plástico ubicado en la sección inferior. Consulte "Inspection Before Rigging" on page 1 - ilustración "Ubicación de tornillería".
2. Se pueden montar los accesorios de descarga opcionales como, por ejemplo, plenums trapezoidales, atenuador de sonido en la descarga de aire, baterías de enfriamiento del gas sobrecalentado o plenums de acceso.
3. Consulte el plano certificado de la unidad para conocer la secuencia de instalación de los accesorios opcionales.
4. Los métodos de sellado son los mismos que para la sección superior.
5. El método de izado de accesorios opcionales se indica en las tablas de izado (consulte la sección "Notas generales" en la página 12).
6. La plataforma, escalera y barandilla se embalan en un palé independiente. Los elementos de ferretería para montaje van embalados en un contenedor de plástico y fijados a la propia plataforma, escalera o barandilla.



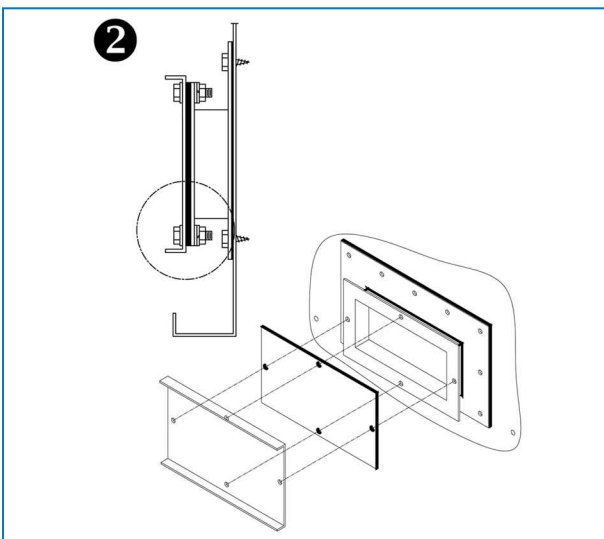
Ubicación de elementos de ferretería para plataforma, escalera y barandilla

Puerto de limpieza

Debido a las limitaciones de anchuras de transporte, las bridas de cubierta del puerto de limpieza se montan hacia adentro. La cubierta se puede colocar in situ con las bridas hacia el exterior para acceder con mayor facilidad a los accesorios (2).



Cubierta de puerto de limpieza montada para transporte



Instalación final de la cubierta del puerto de limpieza

Plataforma externa, escalera y barandilla

PLATAFORMA



Los soportes de la plataforma externa se instalan en fábrica

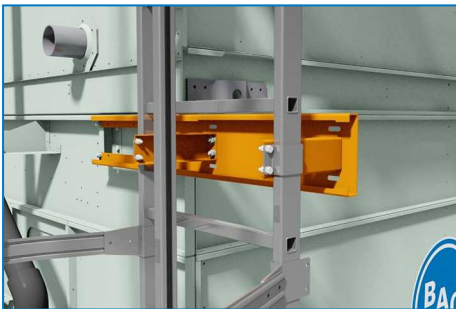


Monte la plataforma completa en su posición y fijela en los soportes preinstalados con tornillos M12.

ESCALERA



Los soportes de la escalera se instalan en fábrica

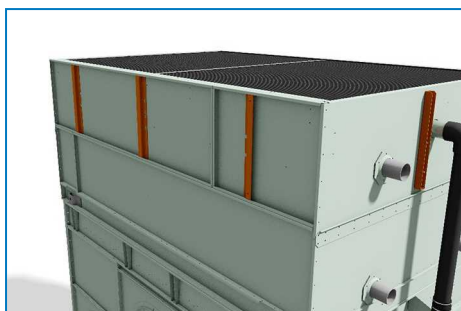


Monte los soportes de escalera instalados in situ con tornillos M10.

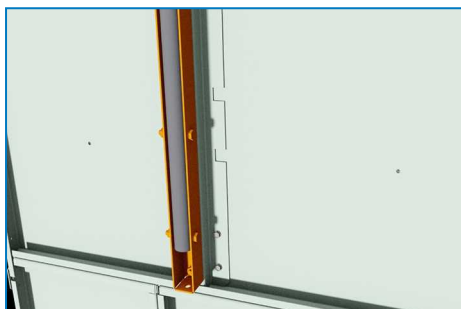


Monte la escalera con la jaula en su lugar y fijela con tornillos M8 y M10.

BARANDILLA



Los soportes de la barandilla se instalan en fábrica

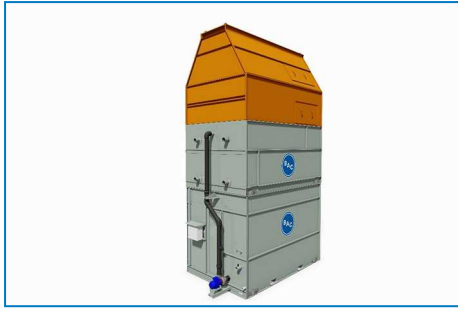


Instale todos los pilares verticales con los soportes suministrados y fíjelos con tornillos M10.



Deslice la barandilla y fíjela con los tornillos suministrados.

Accesorios de descarga



Monte el accesorio de descarga en la sección superior de la unidad.



Asegúrese de que los orificios del accesorio de descarga queden alineados con los orificios de la unidad. Fíjelos con tornillos.

Atenuador de aspiración



Monte el atenuador de aspiración en su posición. Asegúrese de que los orificios de montaje del atenuador de aspiración queden alineados con los orificios de la unidad. Fíjelos con tornillos.



Quite los tirantes de envío tras la instalación.



PLF2

INSPECCIÓN PREVIA A LA PUESTA EN MARCHA

General

Antes de la puesta en marcha se deben llevar a cabo los servicios siguientes, que se describen con detalle en el Manual de funcionamiento y mantenimiento (consulte la tabla "Calendario recomendado de mantenimiento y supervisión") puesta en marcha.

Los procedimientos de puesta en marcha correctos y el calendario de mantenimiento periódico prolongarán la vida útil del equipo y garantizarán un rendimiento sin problemas para el que se ha diseñado la unidad.

The service expert for BAC equipment

We offer tailored services and solution for BAC cooling towers and equipment.

- Original spare parts and fill -for an efficient, safe and year round reliable operation.
- Service solutions - preventive maintenance, repairs, refurbishments, cleaning and disinfection for reliable trouble-free operation.
- Upgrades and new technologies - save up energy and improve maintenance by upgrading your system.
- Water treatment solutions - equipment for controlling corrosion scaling and proliferation of bacteria.

Para más detalles, póngase en contacto con su representante local BAC para obtener información adicional o asistencia específica en www.BACservice.eu

Más información

REFERENCIAS

- Eurovent 9-5 (6) Recommended Code of Practice to keep your Cooling System efficient and safe. Eurovent/Cecomaf, 2002, 30p.
- Guide des Bonnes Pratiques, Legionella et Tours Aéroréfrigérantes. Ministère de l'Emploi et de la Solidarité, Ministère de l'Economie des Finances et de l'Industrie, Ministère de l'Environnement, Juin 2001, 54p.
- Voorkom Legionellose. Ministerie van de Vlaamse Gemeenschap. December 2002, 77p.
- Legionnaires' Disease. The Control of Legionella Bacteria in Water Systems. Health & Safety Commission. 2000, 62p.
- Hygienische Anforderungen an raumluftechnische Anlagen. VDI 6022.

SITIOS WEB DE INTERÉS

Baltimore Aircoil Company	www.BaltimoreAircoil.com
BAC Service website	www.BACservice.eu
Eurovent	www.eurovent-certification.com
European Working Group on Legionella Infections (EWGLI)	EWGLI
ASHRAE	www.ashrae.org
Uniclíma	www.uniclíma.fr
Association des Ingénieurs et techniciens en Climatique, Ventilation et Froid	www.aicvf.org
Health and Safety Executive	www.hse.gov.uk

DOCUMENTACIÓN ORIGINAL



Este manual se ha redactado originalmente en inglés. Las traducciones se facilitan para su comodidad. En caso de discrepancias, el texto original en inglés prevalecerá frente a la traducción.



A series of horizontal dotted lines for writing, spanning the width of the page.



A series of horizontal dotted lines spanning the width of the page, providing a template for writing or data entry.





A series of horizontal dotted lines for writing, spanning the width of the page.

TORRES DE ENFRIAMIENTO

TORRES DE ENFRIAMIENTO DE CIRCUITO CERRADO

ALMACENAMIENTO TÉRMICO DE HIELO

CONDENSADORES EVAPORATIVOS

PRODUCTOS HÍBRIDOS

PIEZAS, EQUIPO Y SERVICIOS

BLUE by nature
GREEN at heart



www.BaltimoreAircoil.com

Europe@BaltimoreAircoil.com

Contactar con nuestra web para consultas.

Industriepark - Zone A, B-2220 Heist-op-den-Berg, Belgium

© Baltimore Aircoil International nv