



# Balticare Dolphin

Procédé de traitement d'eau

© 2009 Balticare - TD 0708/3-1 F - p. 1/4

## La solution non-chimique pour le contrôle de l'entartrage, de la corrosion et des bactéries



Le système Balticare Dolphin est un procédé de traitement d'eau novateur destiné aux tours de refroidissement et condenseurs évaporatifs BAC qui contrôle l'entartrage, la corrosion, l'encrassement et le développement des micro-organismes. Il permet, dans la plupart des cas, d'éliminer le recours aux produits chimiques traditionnels de traitement d'eau, et à l'adoucissement de l'eau.

Le système satisfait pleinement aux Guides de bonnes pratiques et aux exigences des arrêtés d'application de la rubrique 2921 (France) sur le Contrôle de la Légionelle dans les systèmes de refroidissement par pulvérisation d'eau dans un flux d'air.

### Avantages pour vous et pour l'environnement



#### Sécurité

- Éliminez le risque de blessure lors de la manipulation, le stockage et le dosage des produits chimiques.
- Maîtrisez la concentration en bactéries et en Légionelle en conformité avec les réglementations nationales.
- Éliminez le risque de pollution par des produits chimiques dangereux rejetés dans l'environnement.



#### Opérations simplifiées

- Réduisez les coûts d'entretien et de fonctionnement en supprimant les soucis de fiabilité des pompes doseuses.
- Éliminez ou réduisez fortement la nécessité d'adoucir l'eau dans les zones à eau dure.
- Réduisez les coûts de maintenance et de nettoyage grâce à la filtration dérivée proposée en option, qui permet de maintenir l'eau propre et claire.



#### Economies

- Permettez des économies d'eau par augmentation des cycles de concentration.
- Éliminez toute contamination chimique de l'eau de vidange et réutilisez l'eau pour différents autres usages.
- Réduisez les coûts de durée de vie en éliminant les coûts annuels des produits chimiques.



## — Comment fonctionne le système de traitement d'eau Balticare Dolphin? —

**1** Le composant principal du système de traitement d'eau Balticare Dolphin est le **Système Dolphin Series 3000G™**.

La technologie brevetée du Dolphin a été développée par une équipe de recherche dédiée à l'élaboration d'une solution non-chimique de traitement d'eau de process.

### Contrôle de l'entartrage

Le Système Dolphin Series 3000G™ est composé d'un ensemble breveté d'enroulements bobinés avec précision qui génèrent un champ électromagnétique haute fréquence pulsé complexe autour de l'eau en circulation.

**Sans traitement**, les minéraux dissous dans l'eau se concentrent durant le processus d'évaporation. Lorsque leur concentration est telle que l'eau ne peut plus contenir plus de minéraux, ils sont obligés de trouver une surface pour précipiter sous forme solide et entarrent l'équipement.

**En passant au travers du Dolphin**, les particules en suspension sont activées par le champ électrique qui neutralise leur charge statique naturelle. Ces particules qui circulent dans l'eau deviennent les surfaces préférentielles pour la précipitation (nucléation) des minéraux. Une poudre pelucheuse et non-incrustante se forme au lieu d'un dépôt de tartre dommageable pour les équipements.

**Dolphin = poudre inoffensive au lieu de tartre**

Le carbonate de calcium ( $\text{CaCO}_3$ ) entartre les surfaces des équipements

Particules en suspension

Carbonate de calcium ( $\text{CaCO}_3$ ) qui recouvre les particules en suspension

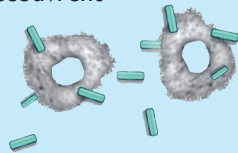
### Contrôle des bactéries

Le Dolphin maîtrise le développement des micro-organismes par deux méthodes:

#### Encapsulation

Les bactéries sont enrobées par la croissance des germes sur les microparticules présentes dans l'eau. Une fois encapsulées, les bactéries ne peuvent plus se reproduire et sont éliminées avec les particules par le filtre.

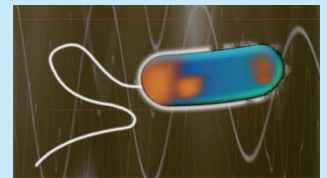
Les minéraux recouvrent les bactéries



#### Electroporation

Tous les micro-organismes non capturés dans la formation de la poudre sont endommagés par l'énergie pulsée à haute fréquence. Ils consacrent alors leur énergie à réparer leurs membranes cellulaires détériorées plutôt qu'à se reproduire.

L'énergie pulsée endommage les membranes cellulaires



### Contrôle de la corrosion

La corrosion est contrôlée en maintenant la chimie de l'eau au point de saturation (ou presque) du carbonate de calcium. À ce niveau, **l'eau est naturellement non-corrosive**.

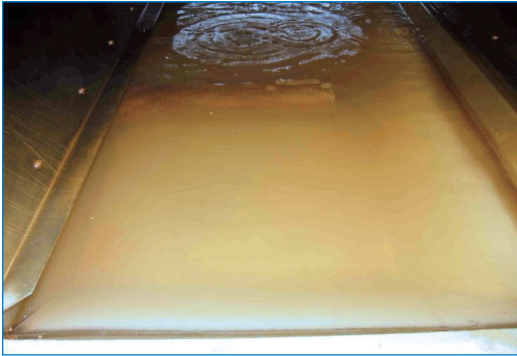
Comme vous n'utilisez **pas de biocides oxydants agressifs** dans l'eau de refroidissement, vous éliminez les risques de corrosion provoqués par les produits chimiques.

L'élimination de l'encrassement et du biofilm **prévient les développements de corrosion sous dépôts**.

Le résultat, vous pouvez le voir !

Comparez:

Avec traitement d'eau chimique



= Eau sale , turbide  
contenant des produits chimiques dangereux

Avec le système de traitement d'eau Balticare **Dolphin**



= Eau propre, claire  
exempte de produits chimiques

**2** Le second composant standard du système de traitement d'eau Balticare Dolphin est **le dispositif automatique de contrôle de la purge Balticare BCP 0 E.**

Ce dispositif **contrôle** précisément et de manière fiable **la purge de déconcentration et les cycles de concentration.**

La purge de déconcentration est contrôlée automatiquement par une sonde de conductivité inductive, un coffret électronique et une vanne motorisée.

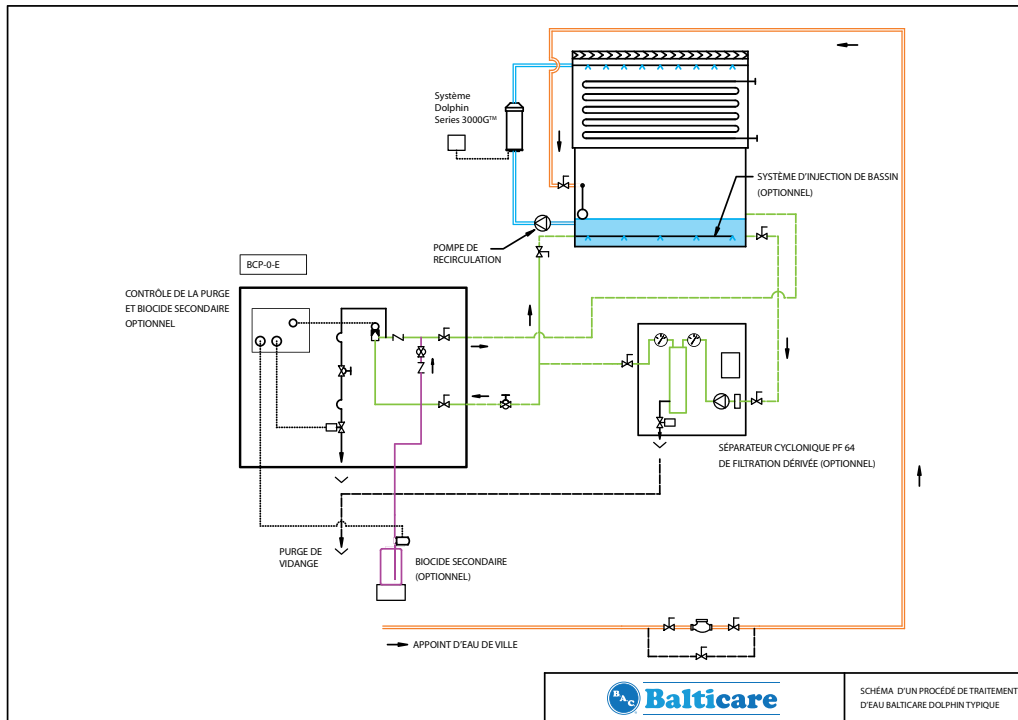
Le BCP 0 E incorpore un appareil électronique de dernière génération, qui est facile à mettre en service et à entretenir, avec menu d'utilisation convivial.

Cette exécution permet de contrôler les cycles de concentration de manière précise et d'optimiser les économies d'eau.



## Installation simple et efficace

- Le Dolphin utilise le débit d'eau total et se monte directement sur la tuyauterie de recirculation.
- Il ne requiert pas de puissance de pompage supplémentaire et peut donc s'installer facilement aussi bien sur les installations neuves qu'existantes.
- Le Dolphin ne possède aucune pièce mobile ce qui le rend extrêmement fiable.
- Il consomme très peu d'électricité et est totalement silencieux.



- Eau de refroidissement
- Eau d'appoint
- Dosage de biocide
- Boucle dérivée de filtration et d'échantillonnage

## Equipements en option

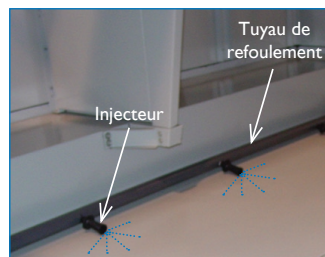
Le système de traitement d'eau Balticare Dolphin peut être **adapté pour répondre aux besoins spécifiques** de votre installation de refroidissement **et aux exigences de la législation** en vigueur. La filtration dérivée, le système d'injection de bassin et le module de dosage d'un biocide secondaire sont des composants optionnels mais bénéfiques pour le maintien de la propreté et la clarté de l'eau de circulation.

Séparateur PF 64 de filtration dérivée



Elimine de façon efficace les sédiments et la poudre provenant du Dolphin.

Système d'injection de bassin



Empêche les sédiments et la poudre du Dolphin de se déposer dans le bassin.

Biocide secondaire



Le module de dosage Balticare BCP 1 E permet le dosage en appoint d'un biocide chimique non oxydant.

## Pour plus d'information

<b>Belgique:</b>	info@balticare.be	+32 (0)2 456 02 50
<b>Espagne:</b>	info@balticare.es	+34 (0)91 302 17 32
<b>France:</b>	info@balticare.fr	+33 (0)4 72 48 61 61
<b>Italie:</b>	info@balticare.it	+39 039 747 582
<b>Royaume-Uni:</b>	info@balticare.co.uk	+44 (0)1895 814 777
<b>Suisse Romande:</b>	info-ch@baltimoreaircoil.be	+41 (0)22 797 25 15
<b>Australie:</b>	info@balticare.com.au	+61 (0)2 4340 1200
<b>Nouvelle-Zélande:</b>	info@balticare.com.au	+64 (0)9 573 6245
<b>Afrique du Sud:</b>	info@baltimoreaircoil.co.za	+27 (0)11 3978614